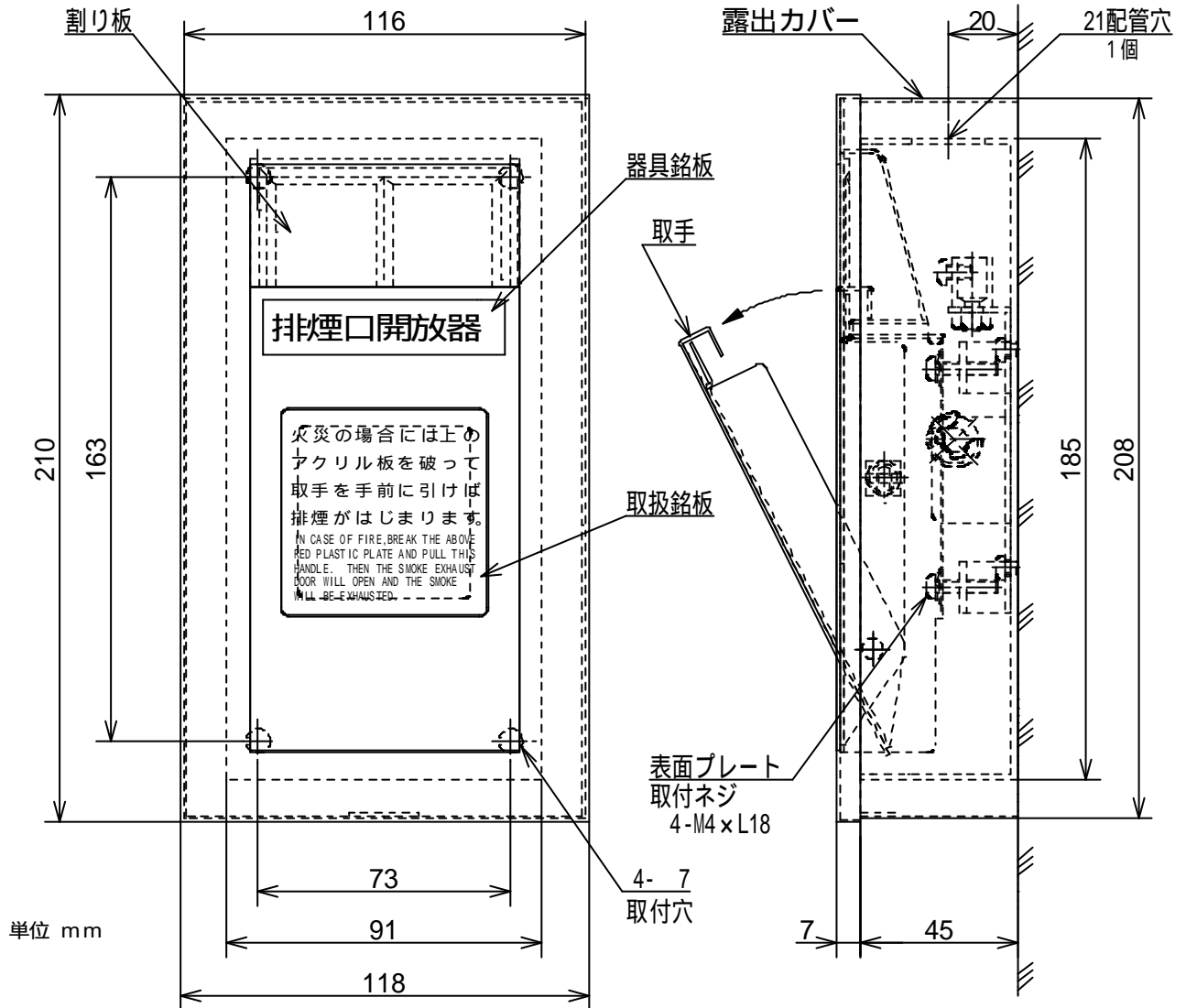


# N-391A 手動操作箱 [レバー式 露出型] 外形図

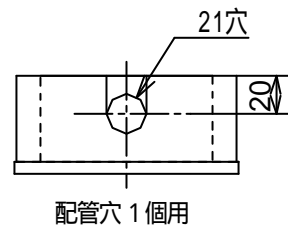


## 附属品

取扱銘板	割り板	器具銘板	表面プレート 取付ネジ
1枚	1枚	1枚	M4 x L18 4本

1) 操作ワイヤーの長さは10m以内とし配管の曲げは2箇所までとし、曲げアールはR100以上として下さい。

2) 操作ワイヤー引込用の配管穴仕様



## 仕様

改訂  
△ N-391Aの図面とする。  
2004.6.24.シズ

名称	手動操作箱 (レバー式露出型)
型式	N-391A
表面プレート	ステンス (ヘアライン仕上げ)
割り板	アクリル
操作ワイヤー (シールドワイヤー)	イナ-: 1.5 (ステンス7×7) アウ-: 6
配管穴数	1個

御受領印

尺度 1/2

年 月 日

承認	田村	設計	白井	写図	藤城
	2002.12.25		2002.6.14		2002.12.25

ニッケイ株式会社

図番 AF-41491-△a