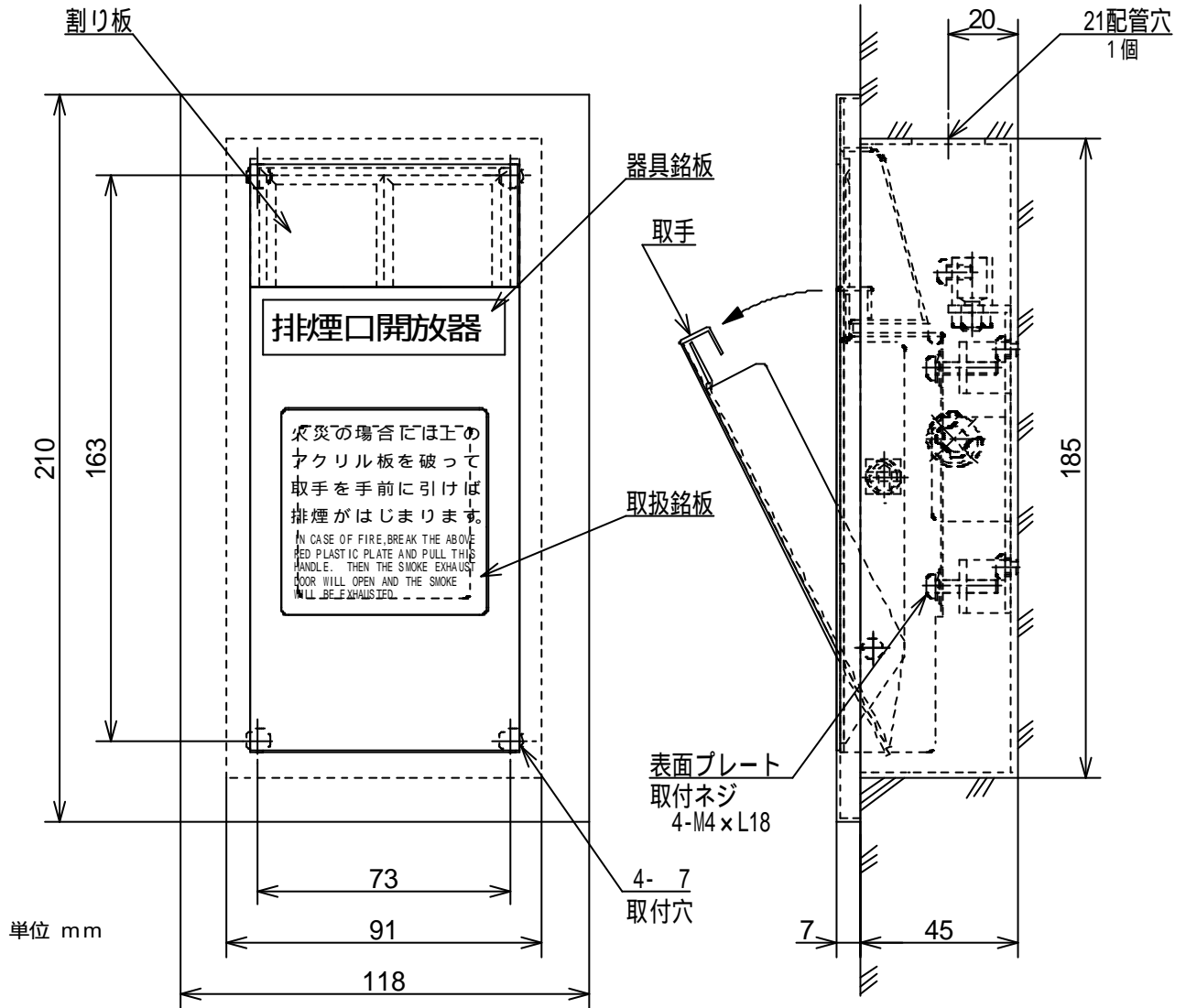


N-381A 手動操作箱 [レバー式埋込型] 外形図

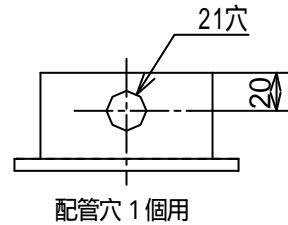


附属品

取扱銘板	割り板	器具銘板	表面プレート 取付ネジ
1 枚	1 枚	1 枚	M4 x L18 4本

1) 操作ワイヤーの長さは10m以内とし配管の曲げは2箇所までとし、曲げアールはR100以上として下さい。

2) 操作ワイヤー引込用の配管穴仕様



仕様		名称	手動操作箱 (レバー式埋込型)	御受領印				
		型式	N-381A					
改訂 △ N-381Aの図面とする。 2004.6.24.シズ	尺度 1/2	表面プレート	ステンス (ヘアライン仕上げ)	年 月 日				
		割り板	アクリル					
		操作ワイヤー (シールドワイヤー)	イナ-: 1.5 (ステンス7×7) アウ-: 6					
		配管穴数	1個					
承認	田村 設計 2002.12.25	白井	2002.6.14	写図	藤城 2002.12.25	ニッケイ株式会社	図番	AF-41490-△a