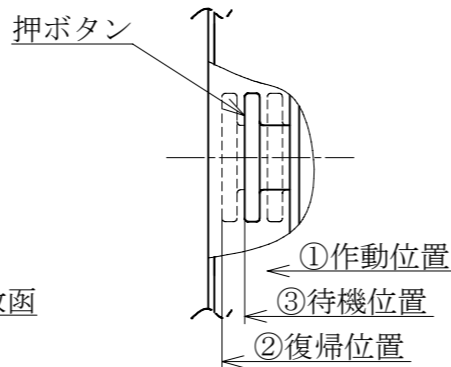
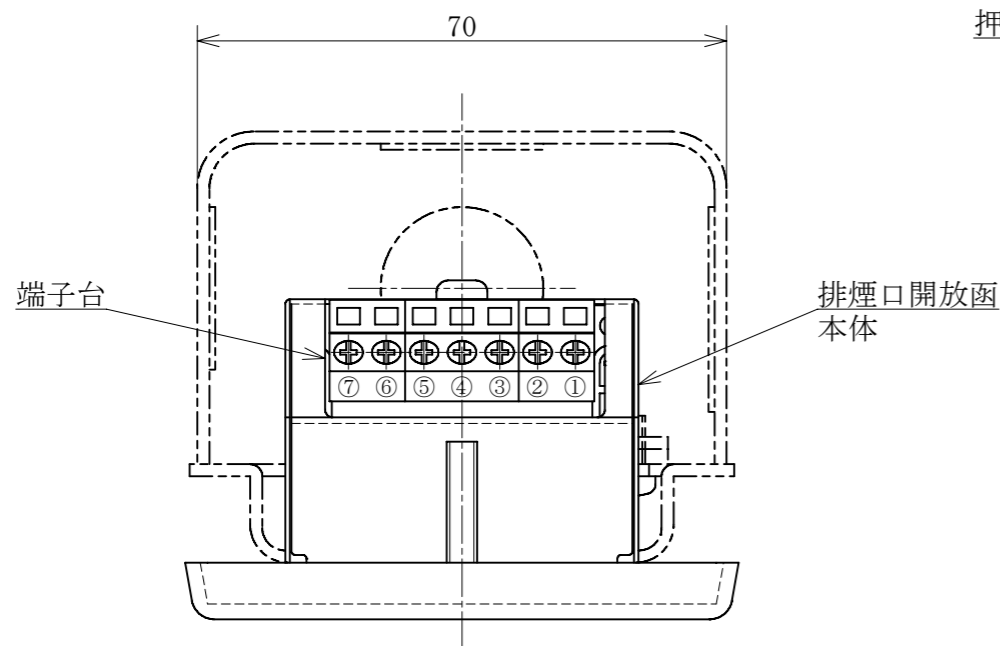


外形図



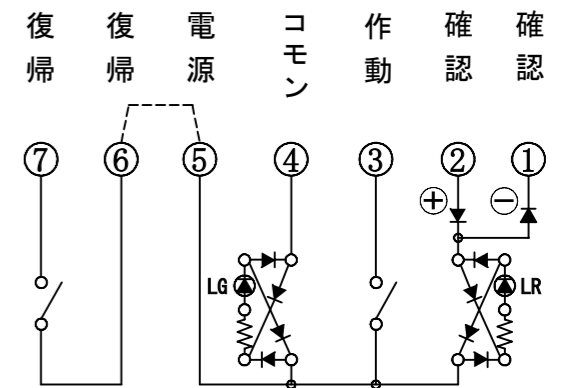
■押ボタンの操作説明

- ① 待機位置より奥に押し作動信号が「ON」
  - ② 待機位置より手前に引いて復帰信号が「ON」
  - ③ 中央で待機位置
- ※押ボタンを操作した後は、必ず待機位置に戻してください。

- 【備考1】埋込配管用ボックスは、「スイッチボックス1個用(カバー付き)」JIS C 8340:1999 鋼板製をご使用ください。
- 【備考2】この電気式排煙口開放函は、⊕, ⊖ コモン共用型です。
- 【備考3】火災の際は割板を押破り、押ボタンを押して下さい。
- 【備考4】保守点検時の操作は、割り板を上スライドさせて、押ボタンを押して下さい。
- 【備考5】E0-4型電気式排煙口開放函との互換性については、取付上の互換性は確保していますが、信号線を接続する端子配列が異なりますので、ご注意ください。また、電源⑤と復帰⑥端子間のジャンパー線は、お客様にて接続をしてください。
- 【備考6】本体取付ネジの締め付けトルクは1N・m以下としてください。

回路図

下図は「待機位置状態」を表示しています。

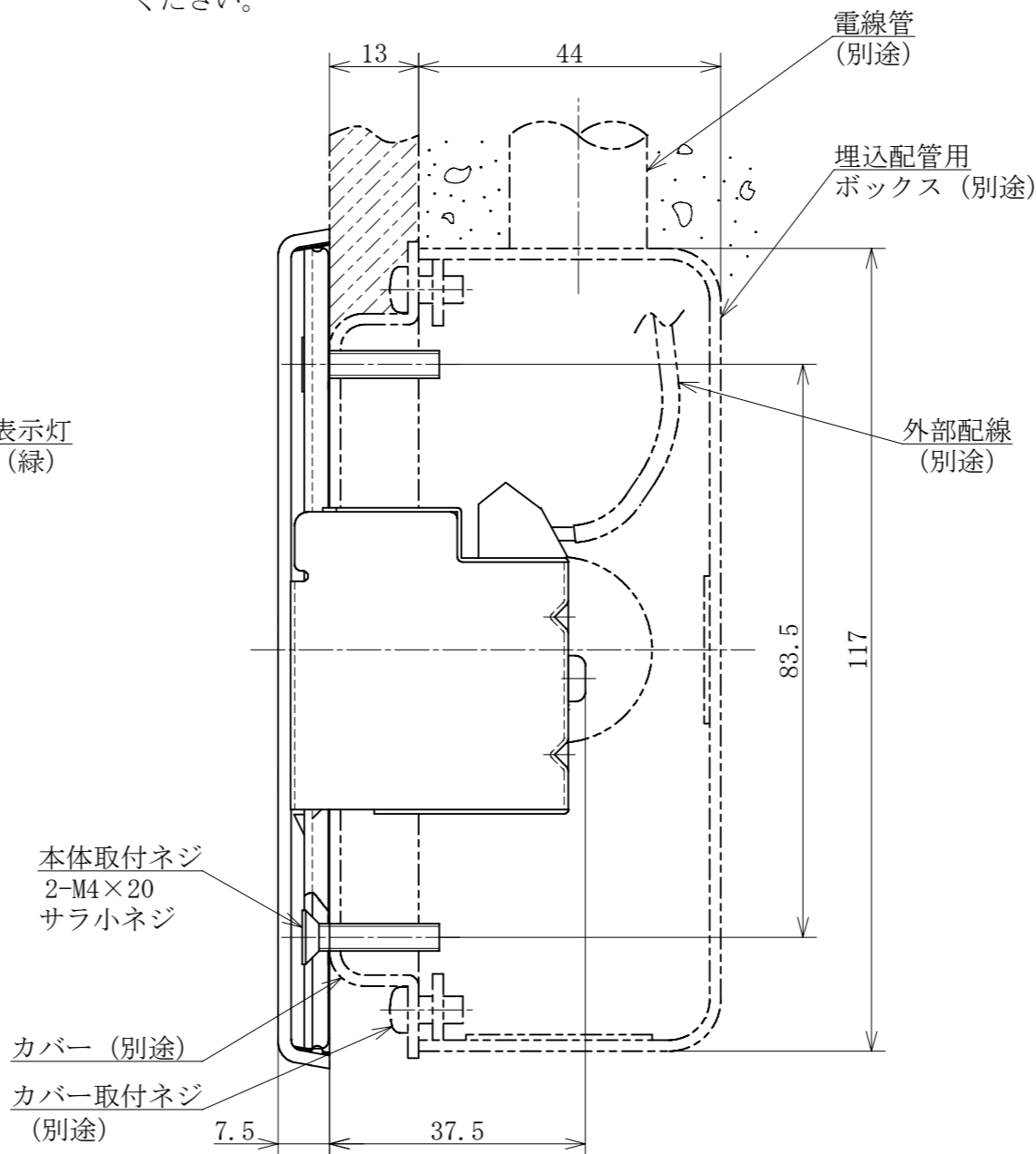
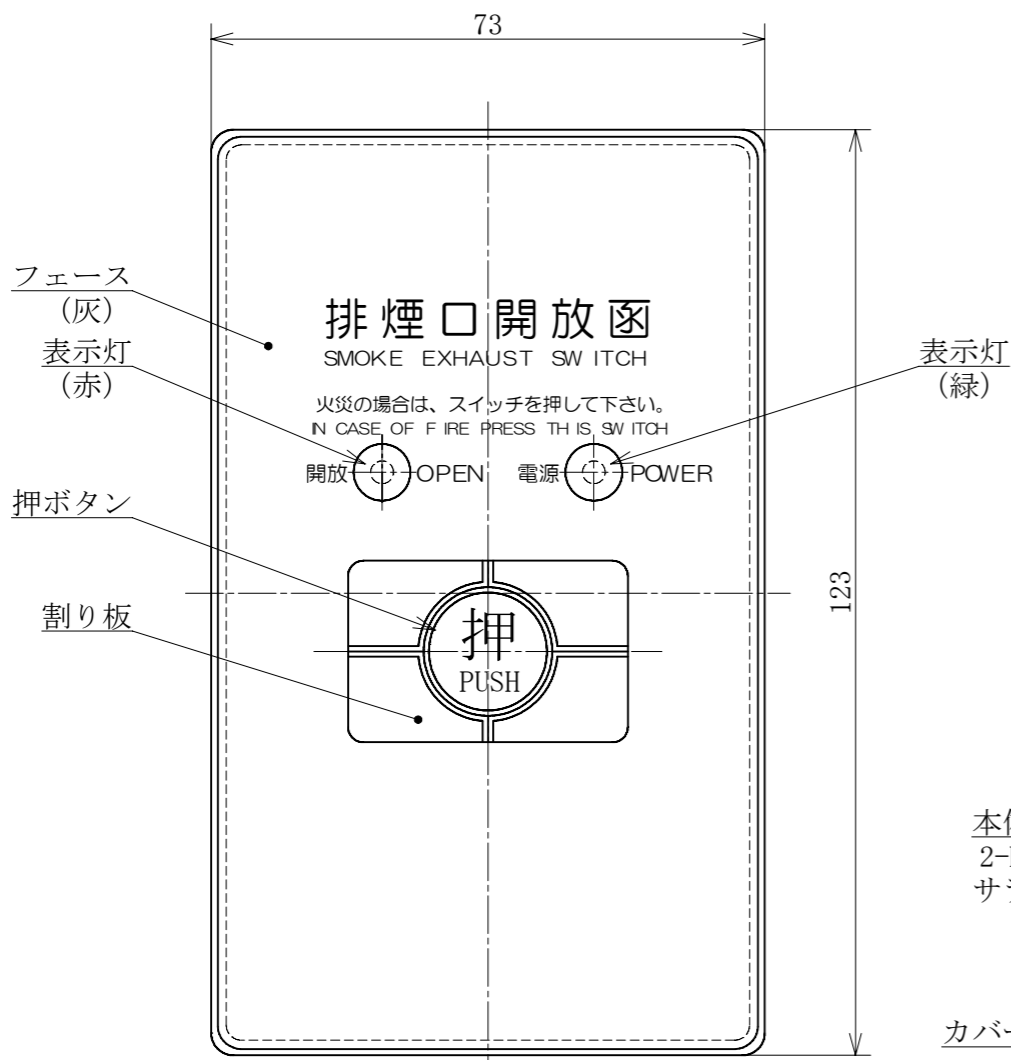


仕様

型式	E0-6M(G)型	
定格電圧	DC24V	
スイッチ	作動	DC30V 3A
接点容量	復帰	DC30V 3A
消費電流	12mA × 2	
使用温度範囲	-10℃ ~ 40℃	
フェース	樹脂製(灰色)	

付属部品

フェース	1枚	
割り板	1枚	
本体取付ネジ	2個	M4×20サラ小ネジ



E0-6M(G)型 電気式排煙口開放函

尺度	/	承認	三枝	検図	落合	設計	市川
			2020.02.27		2020.02.27		2020.02.27

ニッケイ株式会社 図番 AF-31655-b

△ 誤記訂正 2020.05.11 ヤマト

改訂 △ 備考6追記 2020.03.03 ヤマト