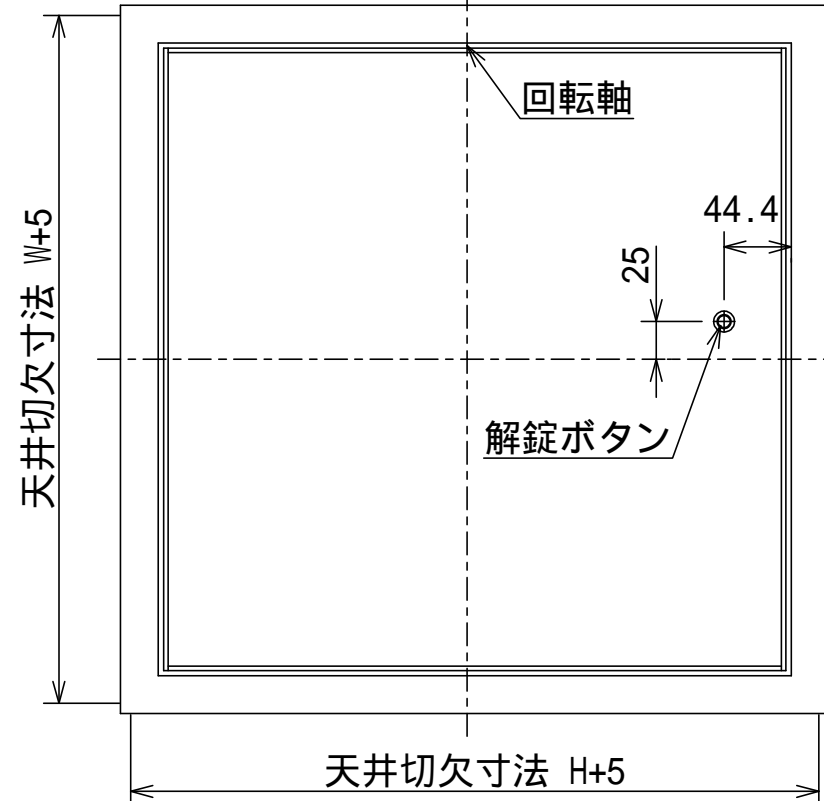
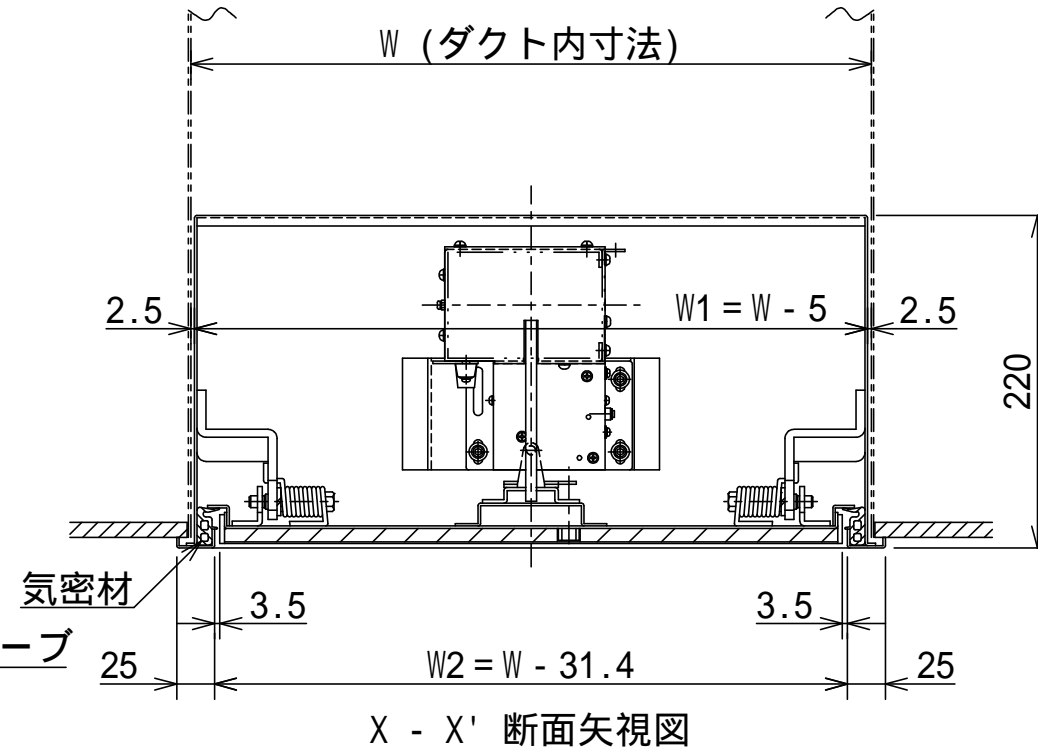
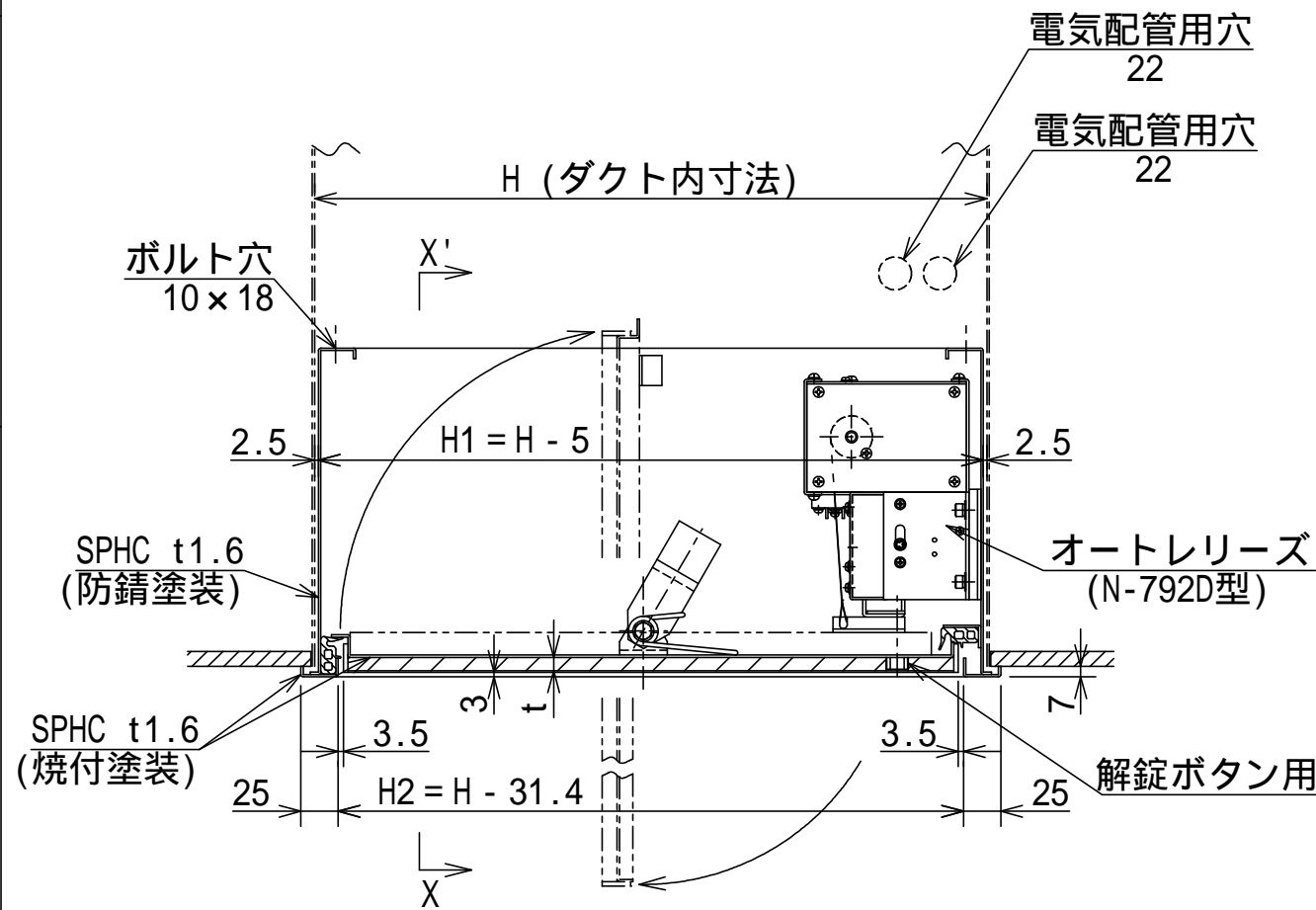
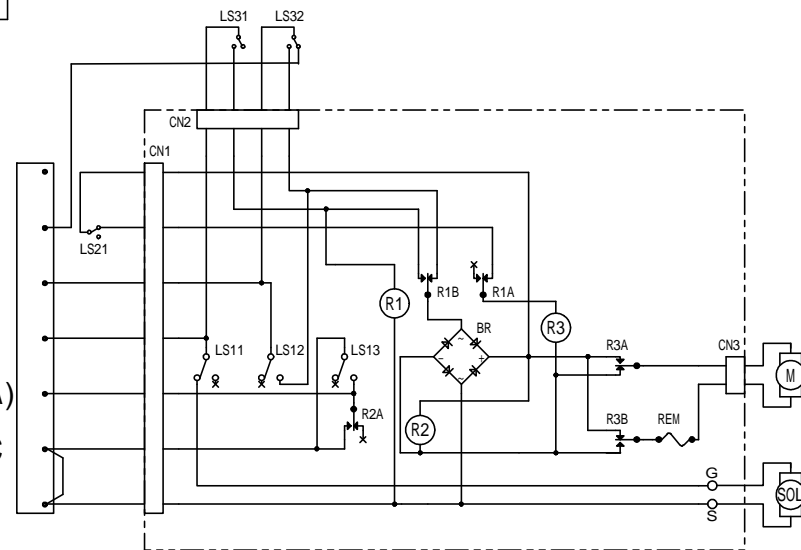


記号	日付	記事	記入者
△			
▽			
△			



回路図

- 中継端子 S
- 復帰順送端子 L3
- 復帰信号端子 P2
- 作動信号端子 P1
- 作動確認端子 L1(A)
- 共通端子(確認) LC
- 共通端子 C



- 本図は作動前の状態を示しています。
- 作動優先回路となっています。

仕様

定格電圧	DC24V
定格電流	作動時：0.3A 復帰時：0.3A
通電定格	連続(自己遮断型)
確認スイッチ接点容量	DC30V, 1A(抵抗負荷)
配線方法	4線又は5線

注意事項

- W, Hの最大寸法は、下記の通りとする。  
W 1200 W×H 1.0m<sup>2</sup>  
H 1000
- 作動及び復帰信号は、リリースが自己遮断するまで継続して下さい。
- 天井ボード厚(=t)は、9mm又は12mmとなります。
- 本排煙口は、ワイヤーによる作動はできません。

N-963RD型 排煙口 (モータ復帰式)

(天井材貼付タイプ) (解錠ボタン用スリーブ付)

尺度	改承認	承認	落合	検図	清水	設計	矢川
			2024.5.17		2024.5.17		2024.5.17

ニッケイ株式会社

図番 AD-37193