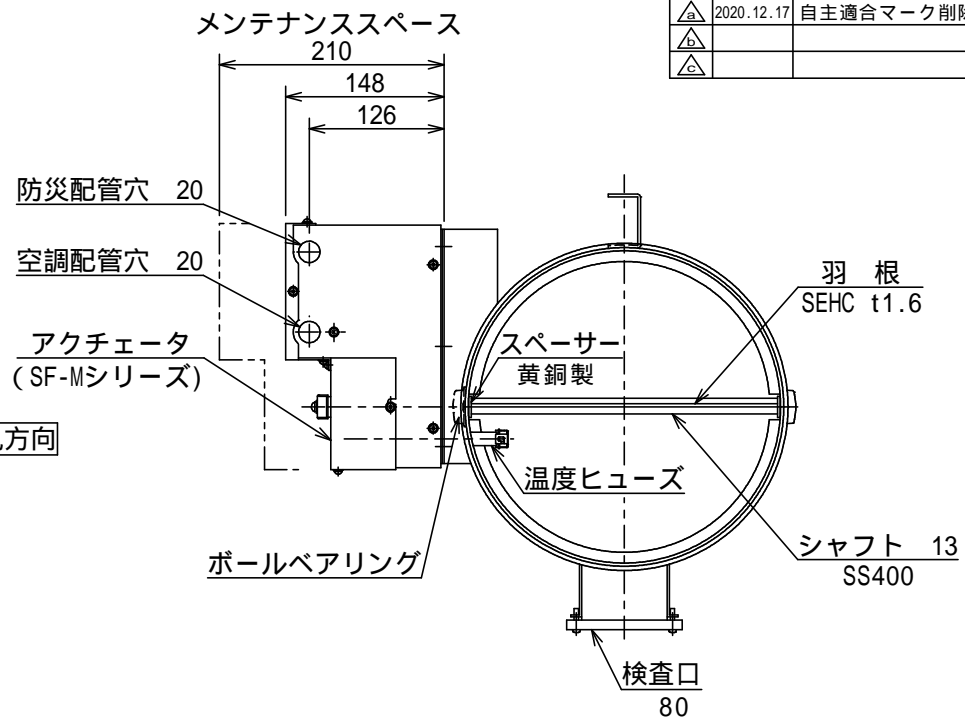
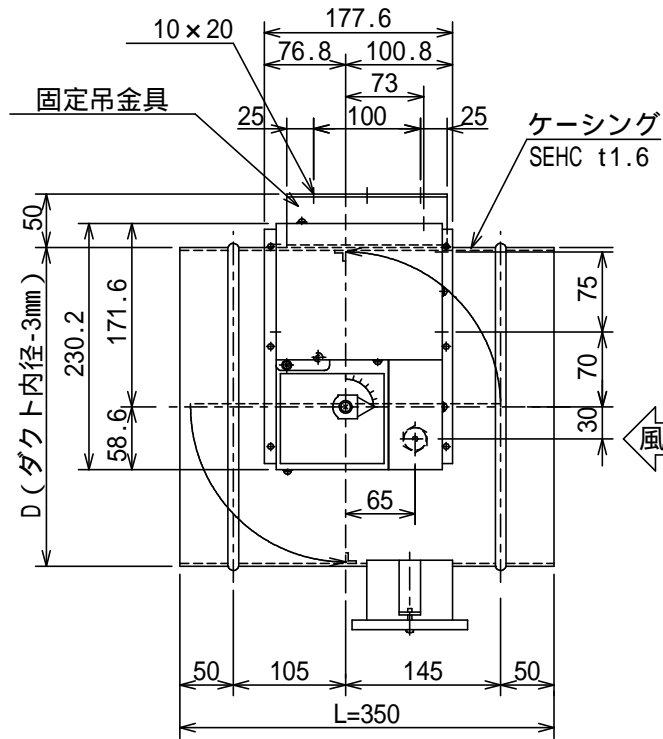
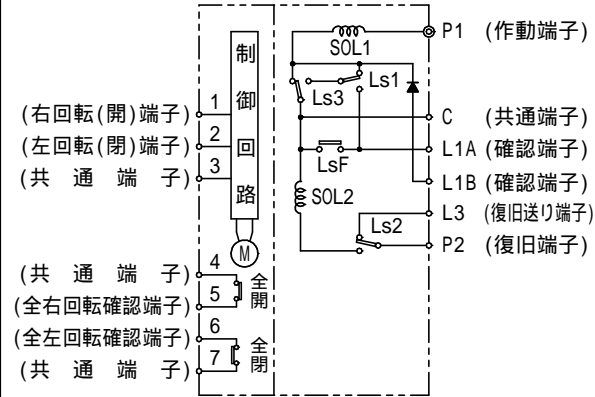


記号	日付	記事	記入者
	2020.12.17	自主適合マーク削除他	シミズ



回路図

SF-M-L
空調兼用防煙・防火ダンパ用アクチュエータ



注意事項

- 本図は、静圧600Pa以下、風速10m/s以下に適用します。
- 本図は、風方向から見てアクチュエータの左取付を示しています。
- 本図は、羽根の全開状態を示し、左回転で閉鎖となります。
- 防災作動により、羽根は左回転「閉」となります。
- 防災制御の復旧信号送りは、空調制御のモータ電源OFFの状態で行って下さい。
- 本ダンパは、送風機近傍やエルボの直近等、乱流が発生する場所ではご使用になれません。

仕様

	空調制御	防災制御
定格電圧	AC24V/DC24V(共用)	DC24V
消費電力(電流)	5VA/3.6W	0.3A(作動・復旧共)
開閉トルク	1000N・cm(100kgf・cm)	
作動スプリング		作動300~600N・cm(30~60kgf・cm)
動作時間	30sec/90deg	瞬時
確認接点	AC250V 2A(cos =0.4)	DC30V 3A(cos =0.4)
温度ヒューズ		72
使用温度範囲	-10~+50 (結露・氷結等無きこと)	
ダンパ本体表面仕上	防錆塗装	

N-897FM型 空調兼用防煙・防火ダンパ 外形図
(円型差込式) (SL)
(ON・OFF制御式) (SF-M)

改承認	三枝	承認	三枝	検	清水	設	大貴
2020.12.17			2014.7.10	図	2014.7.10	計	2014.7.10

二ツキ株式会社 図番 AD-36244-

空調
タ-ミナル

防災
タ-ミナル