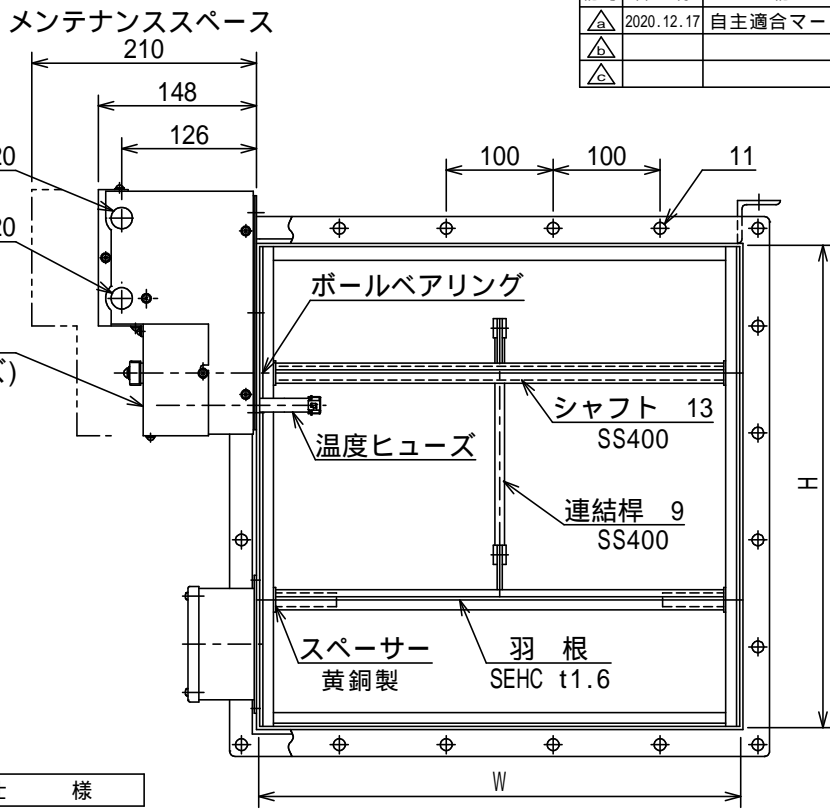
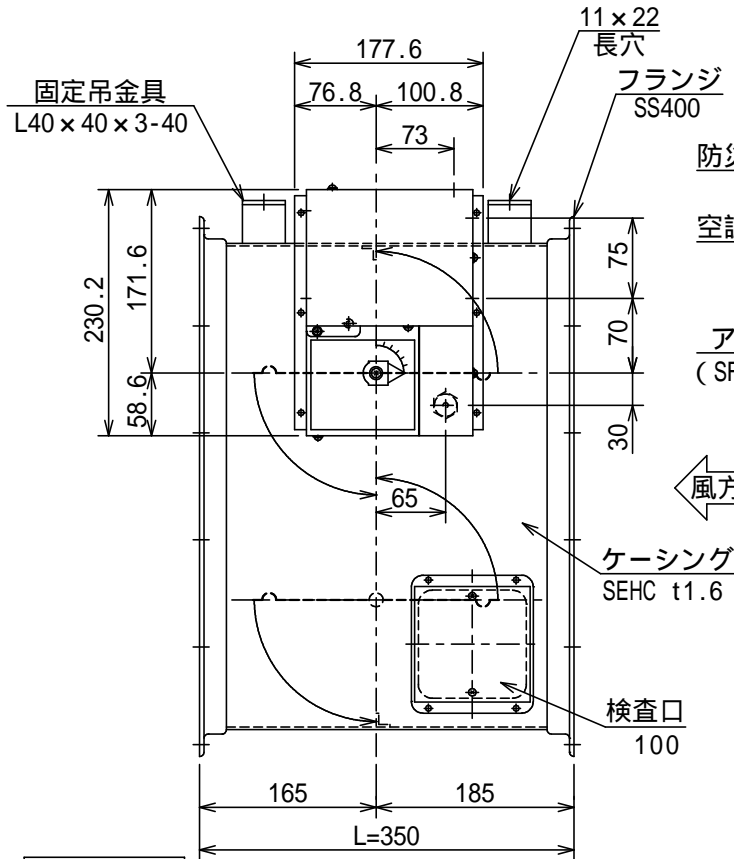


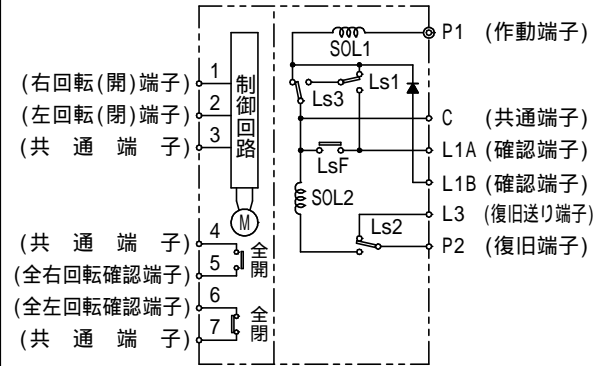
AD-36242-

記号	日付	記 事	記入者
	2020.12.17	自主適合マーク削除他	シミズ



回路図

SF-M-L  
空調兼用防煙・防火ダンパ用アクチュエータ



空調  
タ-ミナル

防 災  
タ-ミナル

注意 事項

- 本図は、静圧600Pa以下、風速10m/s以下に適用します。
- 本図は、風方向から見てアクチュエータの左取付を示しています。
- 本図は、羽根の全開状態を示し、左回転で閉鎖となります。
- 防災作動により、羽根は左回転「閉」となります。
- 防災制御の復旧信号送りは、空調制御のモータ電源OFFの状態で行って下さい。
- 本ダンパは、送風機近傍やエルボの直近等、乱流が発生する場所ではご使用になれません。

仕 様

	空調制御	防災制御
定 格 電 圧	AC24V/DC24V (共用)	DC24V
消費電力 (電流)	5VA/3.6W	0.3A (作動・復旧共)
開 閉 ト ル ク	1000N・cm (100kgf・cm)	—
作 動 ス プ リ ン グ	—	作動300~600N・cm (30~60kgf・cm)
動 作 時 間	30sec/90deg	瞬時
確 認 接 点	AC250V 2A (cos =0.4)	DC30V 3A (cos =0.4)
温 度 ヒ ュ ー ズ	—	72
使 用 温 度 範 囲	-10 ~ +50 (結露・氷結等無きこと)	
ダンパ本体表面仕上	防 錆 塗 装	

N-891FM型 空調兼用防煙・防火ダンパ 外形図  
(角型フランジ式) (平行翼SL)  
(ON・OFF制御式) (SF-M)

尺 寸	改 承 訂 認	三 枝 承 認	三 枝 承 認	検 査	清 水	設 計	大 貴
	2020.12.17	2014.7.10	2014.7.10	2014.7.10	2014.7.10	2014.7.10	2014.7.10

ニツケイ株式会社 図番 AD-36242-