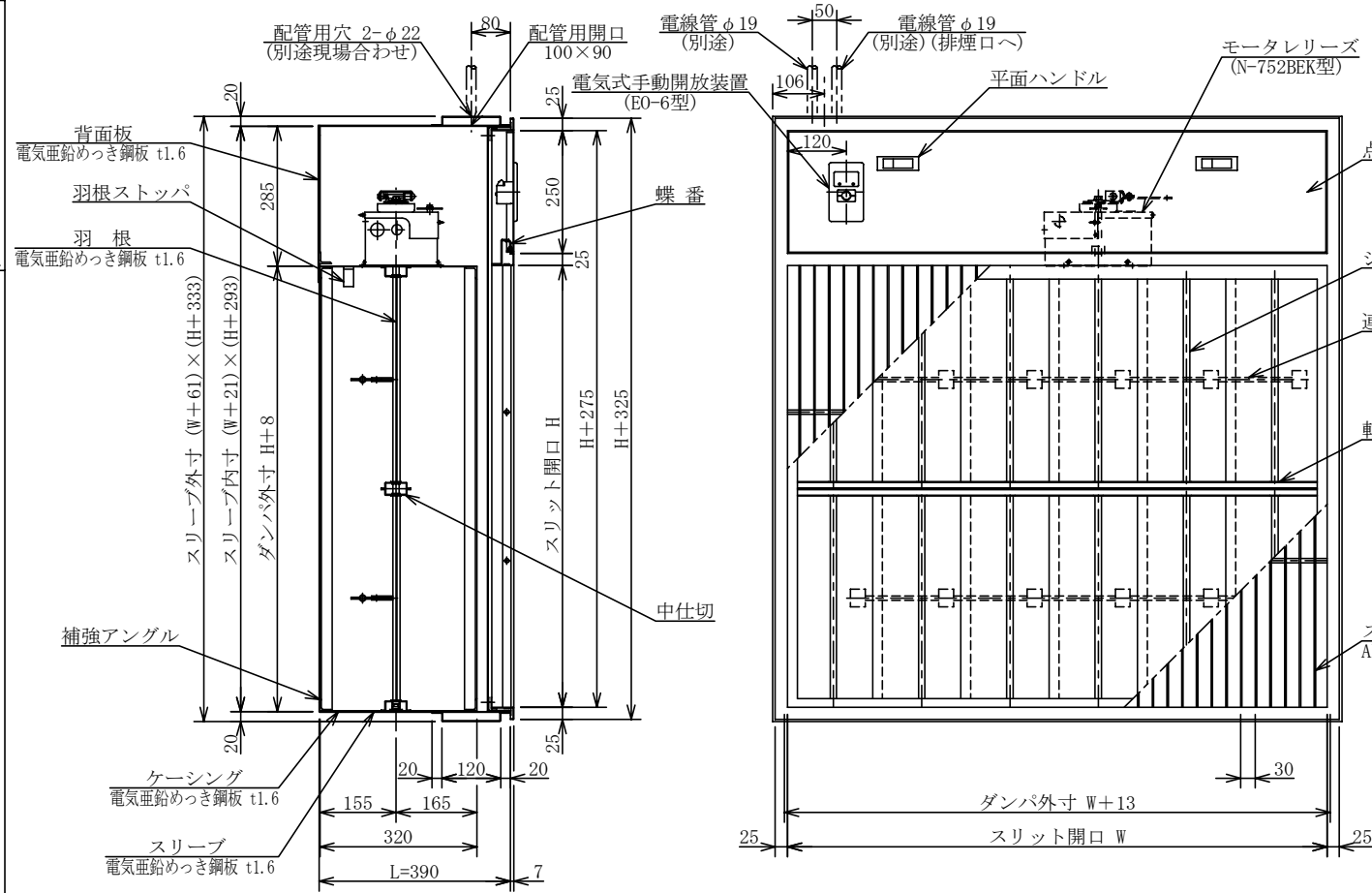


AD-36091- $\triangle$

記号	日付	記事	記入者
$\triangle$	2022.9.	羽根板厚変更、一部修正	オオスキ
$\triangle$			
$\triangle$			



**注意事項**

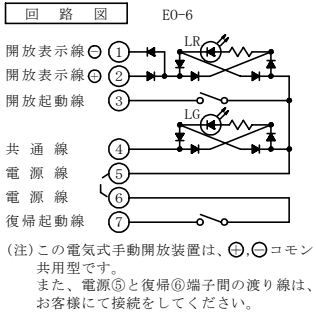
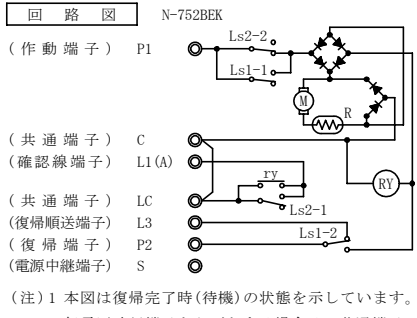
- 本図は、スリット有効開口1.5㎡用に適用します。
- H寸法が、1000mm以下の場合、中仕切は入りません。
- 補強アングルは、ダンパの大きさにより、下記の通りになります。

ダンパの長辺	アングル寸法
1.5m以下	L25×25×3
1.5m超過	L30×30×3

- メンテナンススペース内の電気配線は、別途工事となります。
- 平面ハンドルの取付個数は、下記の通りとなります。

点検口W寸法	取付個数
900mm以下	1
900mm超過	2

仕様	
項目	型式 N-839RB(D)
定格電圧	DC24V
定格電流	0.1A
作動時間	瞬時
作動トルク	750/900N・cm(75/90kgf・cm)
定格電流	0.3A
復帰時間	約35秒
復帰トルク	1200N・cm(120kgf・cm)
通電定格	連続(自己遮断型)
スイッチ接点容量	DC30V, 1A(抵抗負荷)
使用温度範囲	-10~40℃(結露・凍結等無きこと)
本体表面仕上	黒色塗装
スリット部表面仕上	焼付塗装



**N-839RB(D)型 給気ダンパ 外形図**  
(点検口上部パネル式)  
(モータ復帰式) 電気式手動開放装置付 (PER)

改訂	2022.9.	三枝	承認	2010.12.16	清水	設計	2010.12.16	安藤	2010.12.16
----	---------	----	----	------------	----	----	------------	----	------------

**ニツケイ株式会社** 図番 **AD-36091- $\triangle$**

注記 連動制御器の信号は、モータレリーズ側で自己遮断するまで連続通電して下さい。