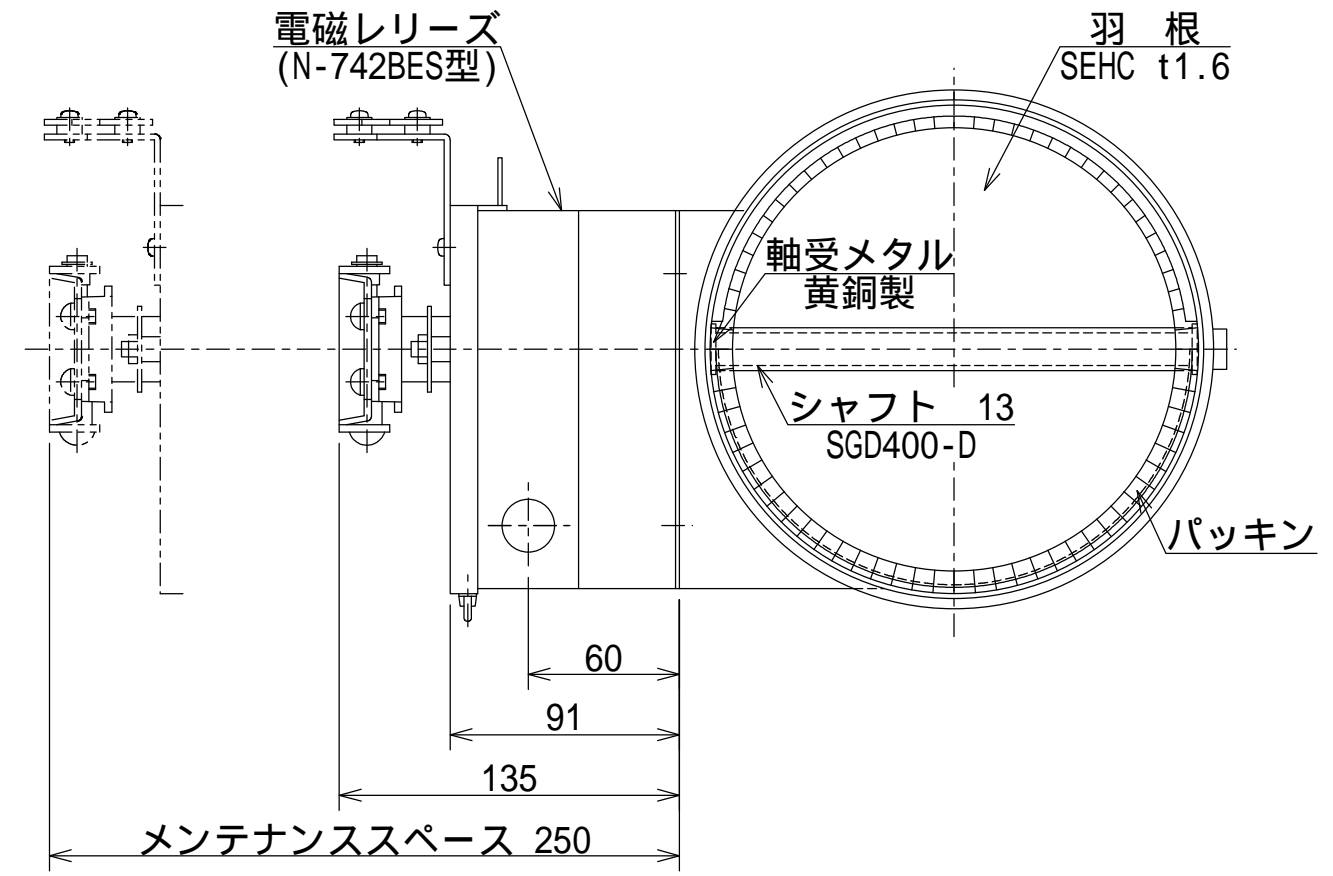
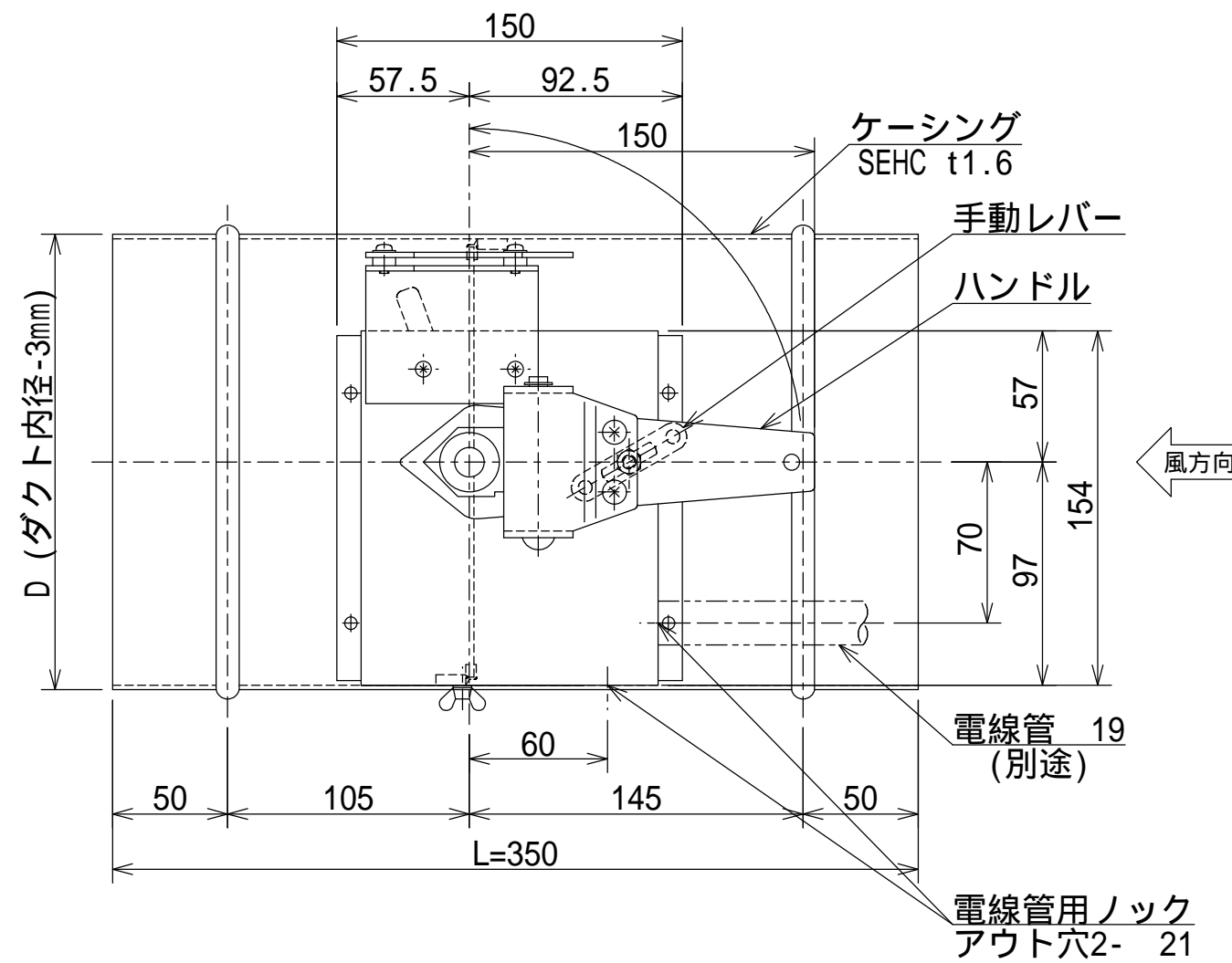


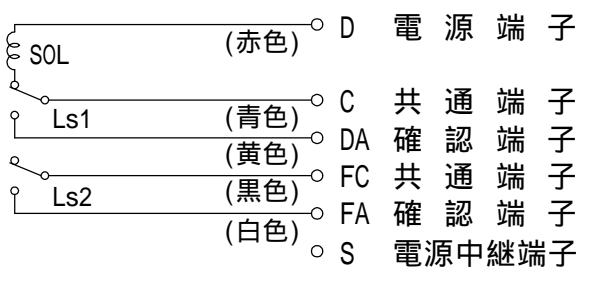
記号	日付	記事	記入者
a	2015.3.6	注意事項変更	シミズ
b			
c			



仕様

項目	型式	N-817NB-B(気密型)
定格電圧	DC24V	
定格電流	0.3A	
通電定格	連続(自己遮断型)	
作動トルク	300/450/600N・cm(30/45/60kgf・cm)	
スイッチ接点容量	DC30V, 4A(抵抗負荷)	
使用温度範囲	-10~+40 (結露・凍結無きこと)	
表面仕上	防錆塗装	

回路図



(注)本図は作動前の状態を示しています。

注意事項

- 本図は、静圧1200Pa以下に適用します。
- 本図は、風方向に対して電磁リリースの左取付を示しています。
- ワイヤー手動操作式の時は、アウター受金具、アウター止め金具を取付ます。電気式開放函で御使用の際は取付致しません。

N-817NB-B型		排煙ダンパ		外形図		
(気密型)		(ストッパー付)		(手動復帰式)		
				(SED)		
尺度	/ /	承認	田村 検 2006.7.3	三枝 設 2006.7.3	清水 写 2006.7.3	清水 図 2015.3.6
ニッケイ株式会社				図番	AD-35714-a	