

※

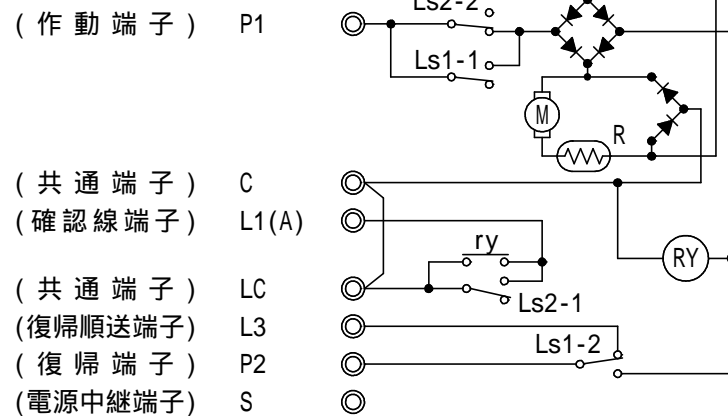
AD-35425-△

仕様

定格電圧	DC24V
定格電流	0.1A
作動時間	5秒以内
作動トルク	450/600N・cm(45/60kgf・cm)
定格電流	0.3A
復帰時間	約35秒
復帰トルク	1200N・cm(120kgf・cm)
通電定格	連続(自己遮断型)
スイッチ接点容量	DC30V, 1A(抵抗負荷)
使用温度範囲	-10~+40(結露・凍結無きこと)
本体表面仕上	黒色塗装
スリット部表面仕上	焼付塗装

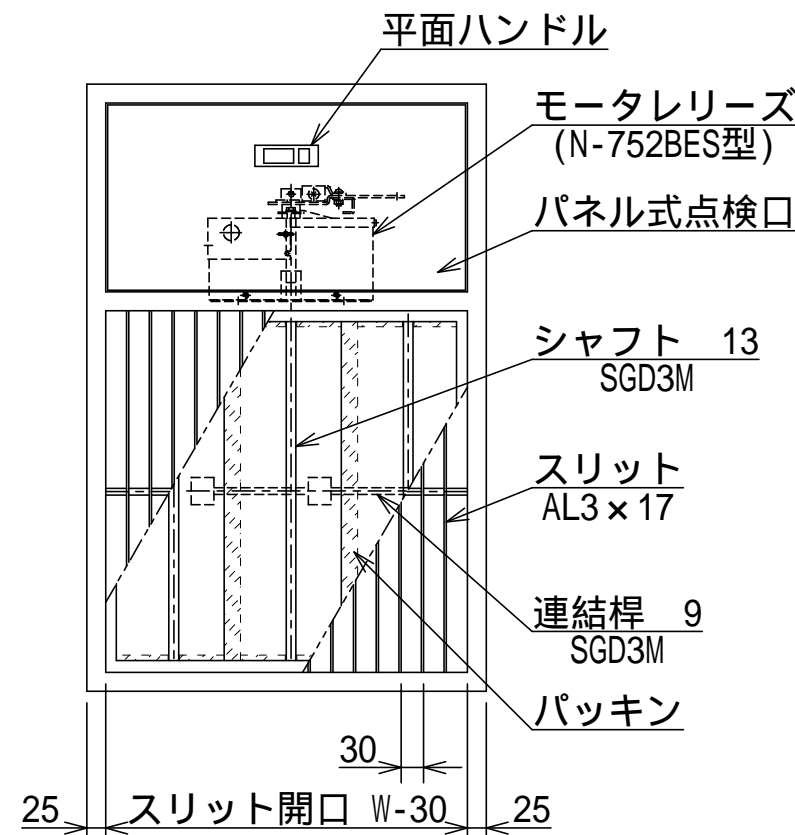
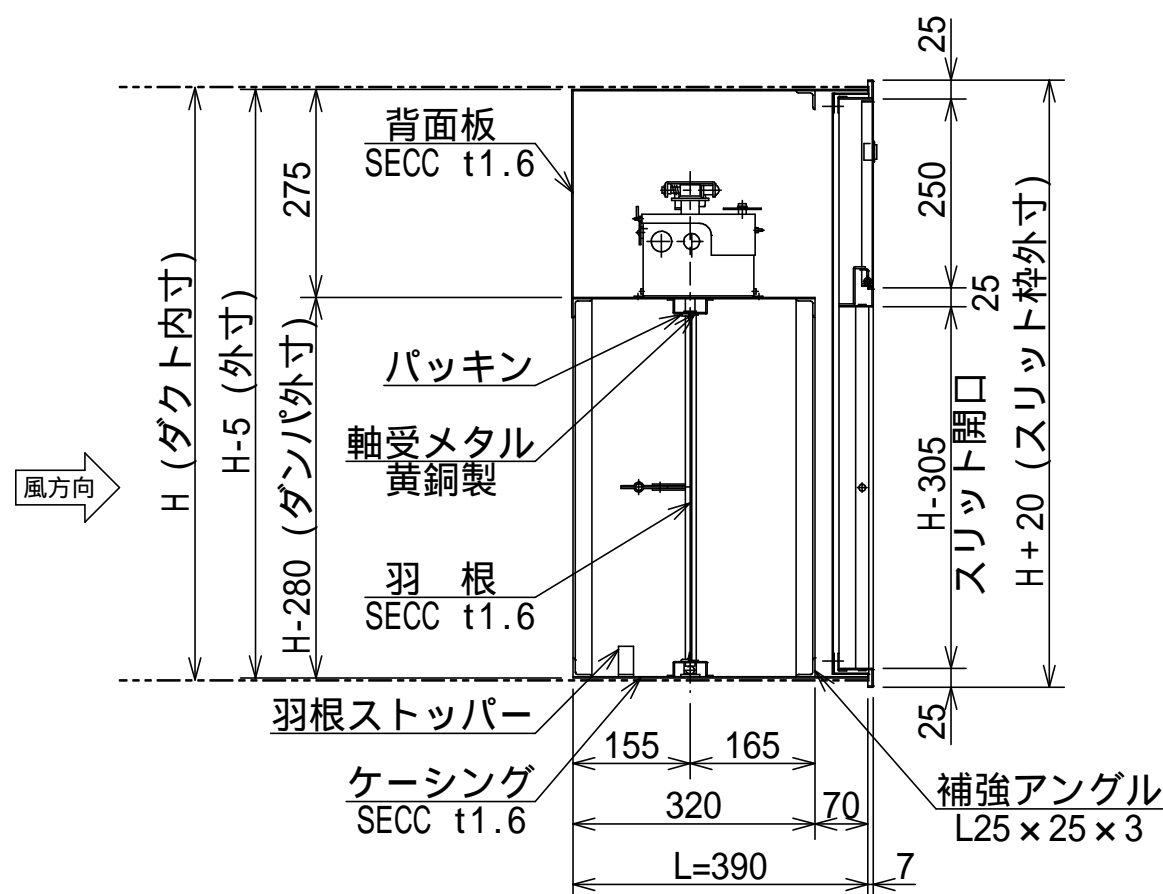
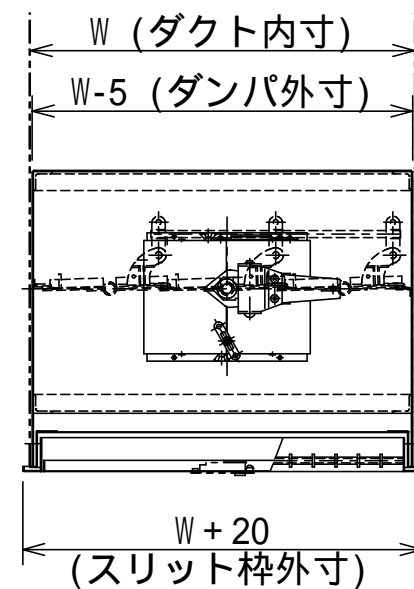
注記 連動制御器の信号は、モータリリース側で自己遮断するまで連続通電して下さい。

回路図



(注)1 本図は復帰完了時(待機)の状態を示しています。
2 無電圧確認端子を必要とする場合は、共通端子C-LC間の渡り線を切断して下さい。

記号	日付	記事	記入者
△a	2015.6.15	羽根板厚変更 他	シミズ
△b	2023.10.6	材質表記変更 他	シミズ
△c			



注意事項

- 本図は、静圧1200Pa以下に適用します。
- 本図は、W寸法550以上に適用します。550未満の場合は、御相談下さい。
- 本ダンパは、風方向に方向性がありますので御注意下さい。

加圧給気ダンパ 外形図 (PR)
(ダクト差込式)(点検口上部パネル式)
(気密型) ストッパー付 (モータ復帰式)

尺度	改承認	落合	承認	田村	検図	三枝	設計	清水
		2023.10.6		2005.6.24		2005.6.24		2015.6.15

ニッケイ株式会社 図番 AD-35425-△