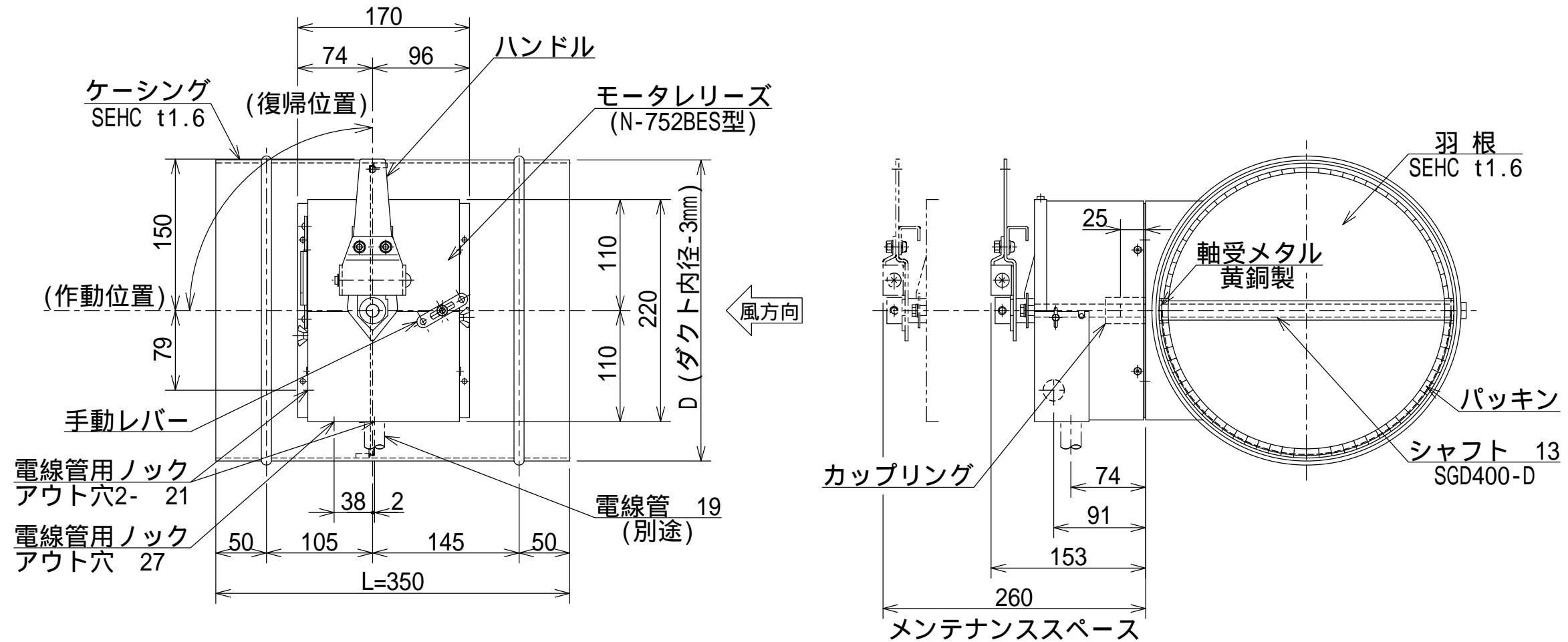


記号	日付	記事	記入者
△a	2015.2.13	仕様変更	シミズ
△b			
△c			

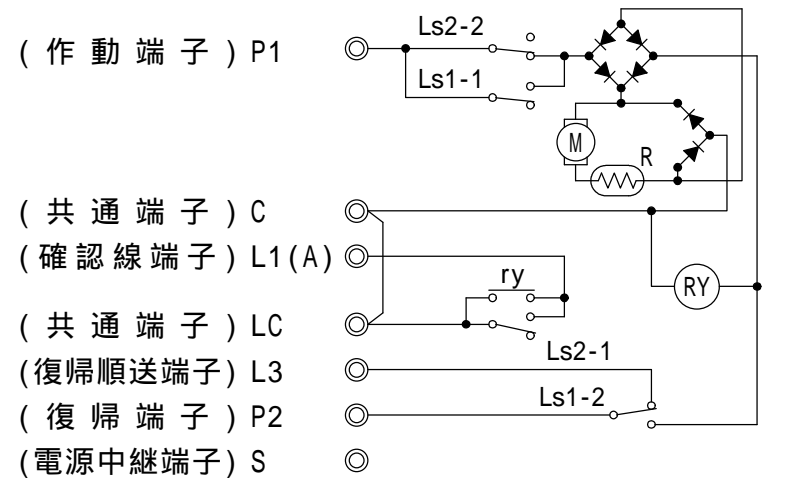


仕様

項目	型式	N-817NRB-B(気密型)
定格電圧		DC24V
作動	定格電流	0.1A
	作動時間	瞬時
	作動トルク	450/600N・cm(45/60kgf・cm)
復帰	定格電流	0.3A
	復帰時間	約35秒
	復帰トルク	1200N・cm(120kgf・cm)
通電定格		連続(自己遮断型)
スイッチ接点容量		DC30V, 1A(抵抗負荷)
使用温度範囲		-10~+40 (結露・凍結無きこと)
表面仕上		防錆塗装

注記 連動制御器の信号は、モータリリース側で自己遮断するまで連続通電して下さい。

回路図



(注)1 本図は復帰完了時(待機)の状態を示しています。
2 無電圧確認端子を必要とする場合は、共通端子C-LC間の渡り線を切断して下さい。

注意事項

- 本図は、静圧1200Pa以下に適用します。
- 本図は、風方向に対してモータリリースの左取付を示しています。
- ワイヤー手動操作式の時は、アウター受金具、アウター止め金具を取付ます。電気式開放函で御使用の際は取付致しません。

N-817NRB-B型		排煙ダンパ		外形図	
(気密型)		(ストッパー付)		(モータ復帰式) (SEMD)	
尺度	承認	田村 検	三枝 設計	清水 写	清水 図
		2005.5.26	2005.5.26	2005.5.26	2015.2.13
ニッケイ株式会社				図番 AD-35309-a	