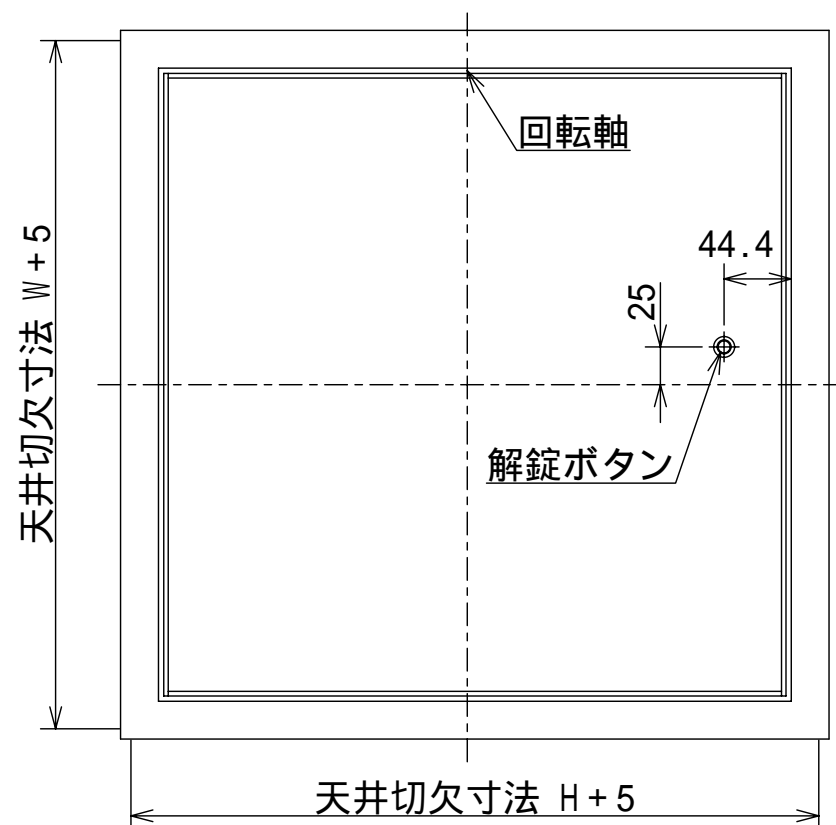
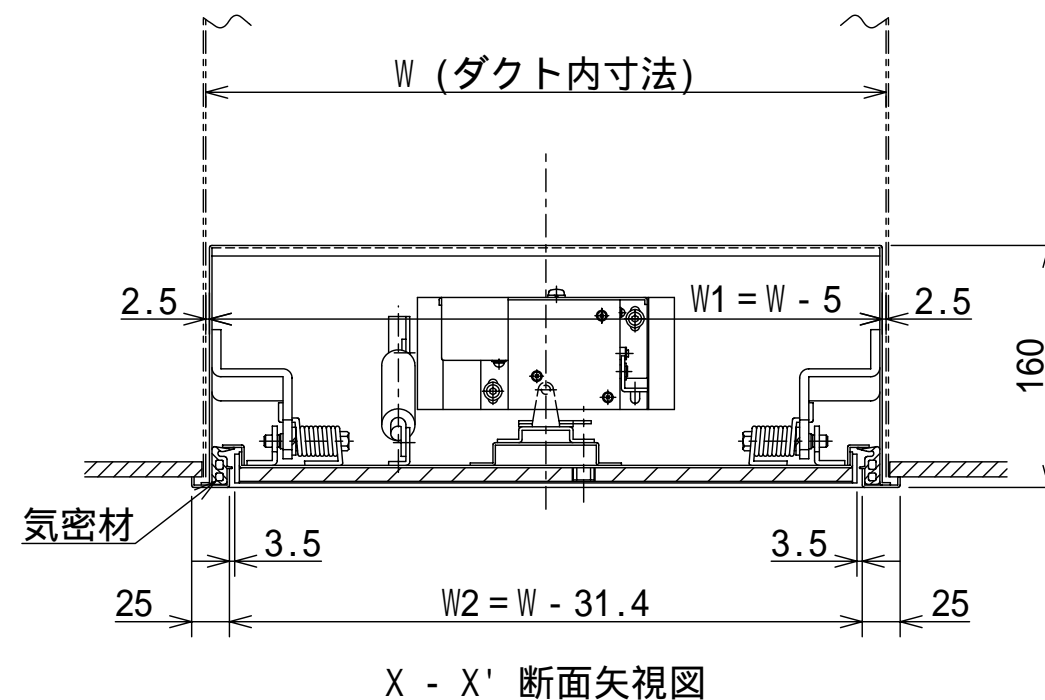
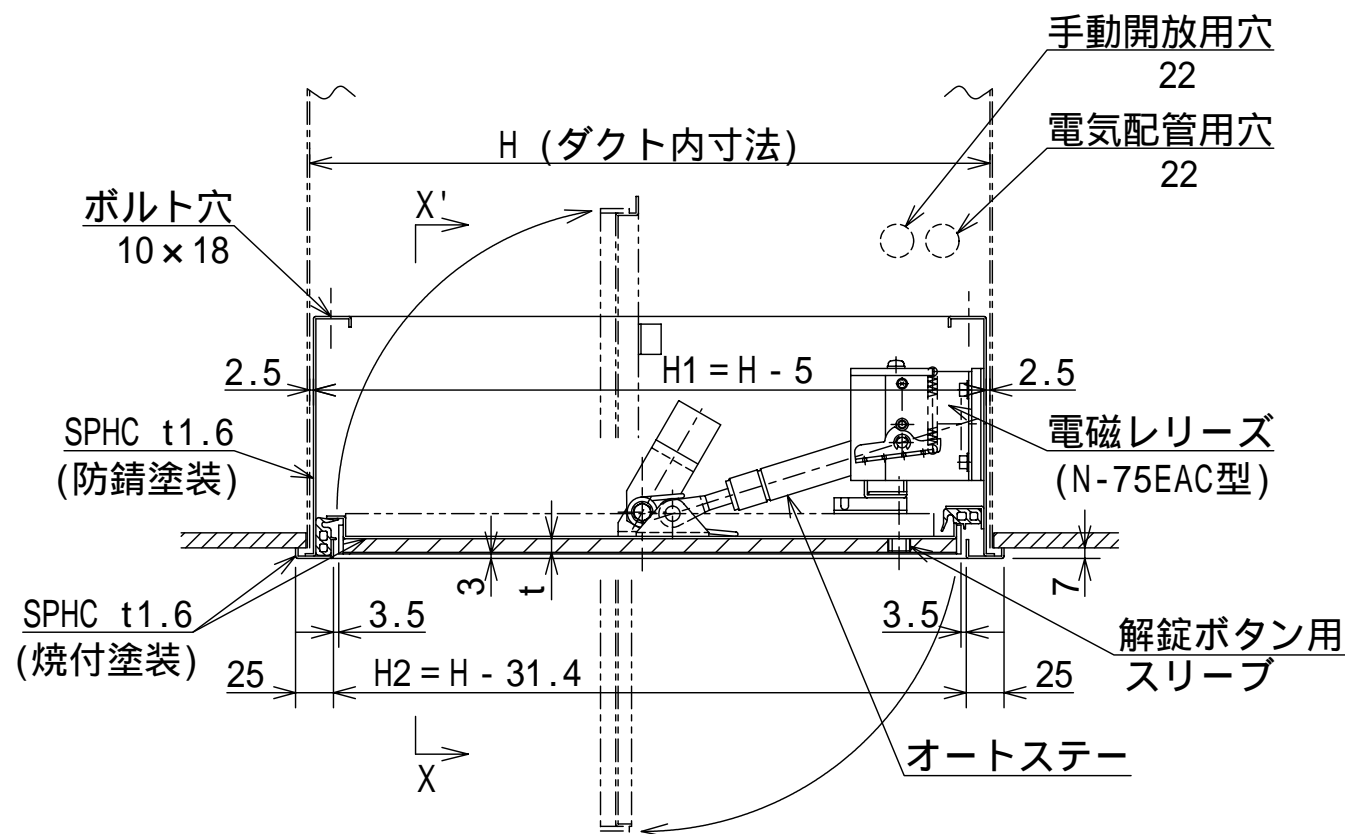


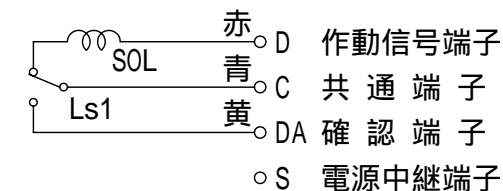
記号	日付	記事	記入者
△a	2004.12.9	吊金具削除	シミズ
△b			
△c			



仕様

定格電圧	DC24V
定格電流	0.3A
通電定格	連続(自己遮断型)
確認スイッチ接点容量	DC30V, 1A(抵抗負荷)
配線方法	3線

回路図



注意事項

- W, Hの最大寸法は、下記の通りとする。
W 1200 W × H 1.0m²
H 1000
- オートステーは、H寸法が400mm以上の場合取付となります。
- 天井ボード厚(=t)は、9mm又は12mmとなります。

N-963D型 排煙口 (手動復帰式)

(天井材貼付タイプ) (解錠ボタン用スリーブ付)

尺度	/ /	承認	田村	検図	三枝	設計	清水	写図	清水
			2002.9.27		2002.9.27		2002.9.27		2004.12.9

ニッケイ株式会社

図番

AD-34849-a