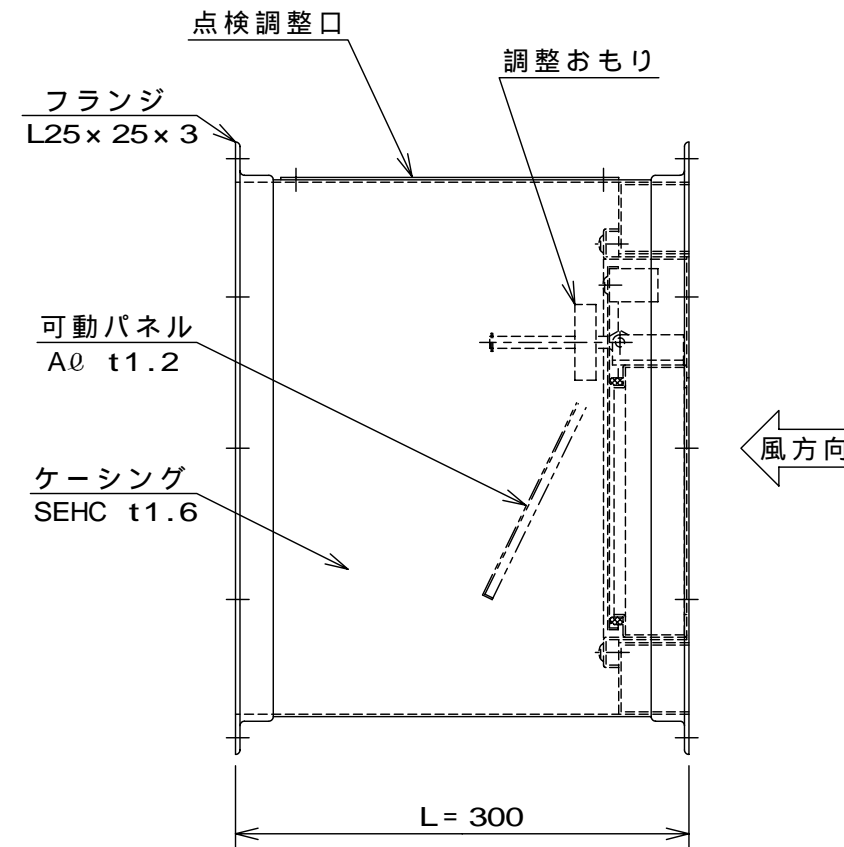
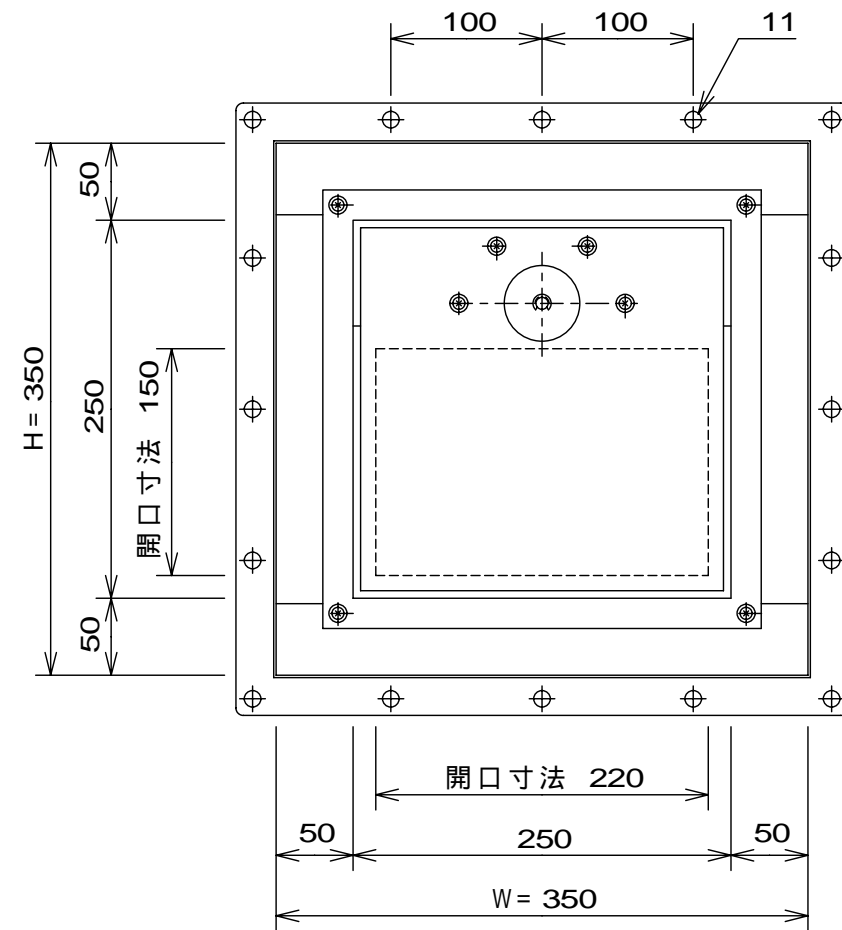


記号	日付	記事	記入者
△a			
△b			
△c			



仕 様

調整圧力範囲	10Pa ~ 40Pa (1mmH ₂ O ~ 4mmH ₂ O)
処理風量	300 m ³ /h (10Pa時)
表面仕上	防錆塗装

フランジ式差圧ダンパ 外形図 (単式)

尺度	/ /	承認	田村	検図	三枝	設計	清水	写図
			2002.7.18		2002.7.18		2002.7.18	
ニッケイ株式会社							図番	AD-34804