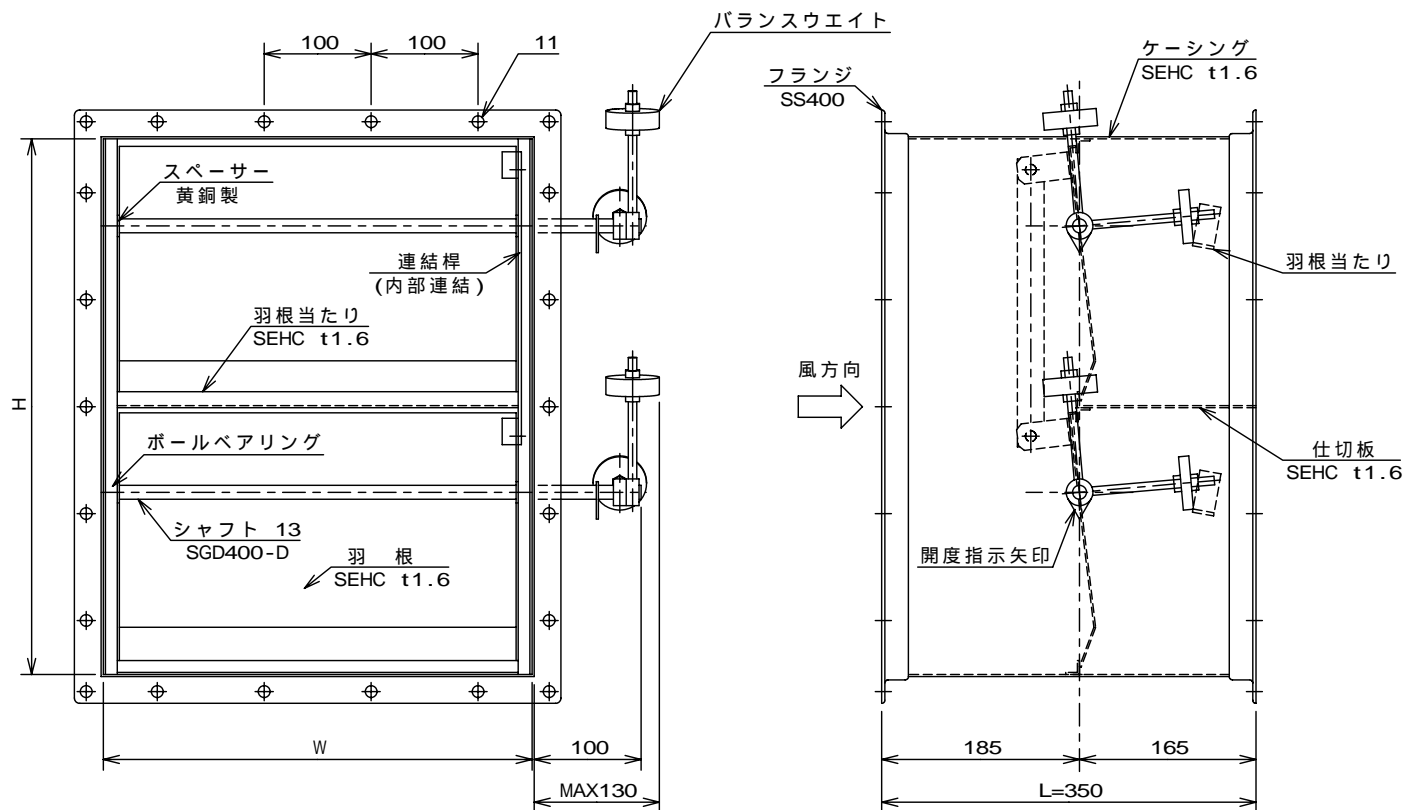


記号	日付	記事	記入者
△A			
△B			
△C			



仕様

表面仕上 防錆塗装

注意事項

- 本ダンパは、風方向に方向性があります。
- 本図は、羽根の閉鎖状態を示しています。

差圧調整ダンパ 外形図										
(GD)										
尺度	/	/	承認	三輪田	検図	田村	設計	清水	写図	
				10.2.4		10.2.4		10.2.4		
ニッケイ株式会社								図番	AD-33754	