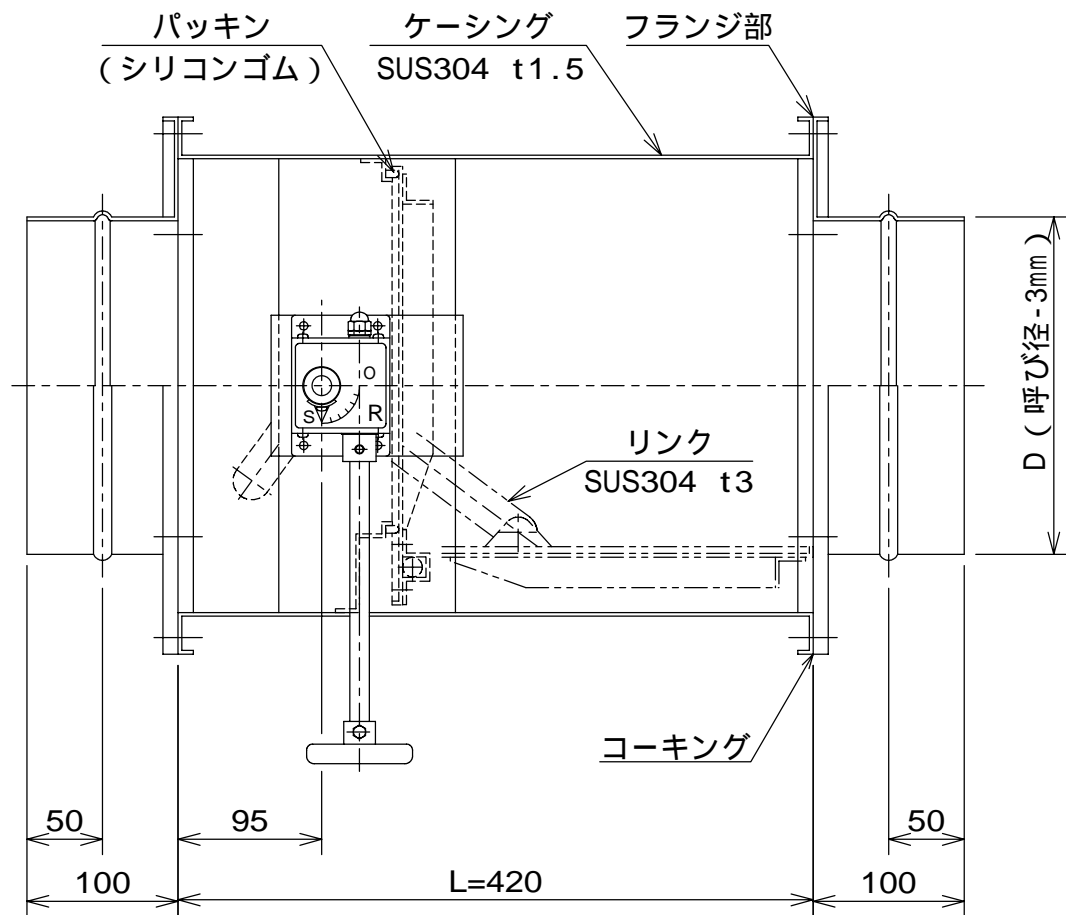
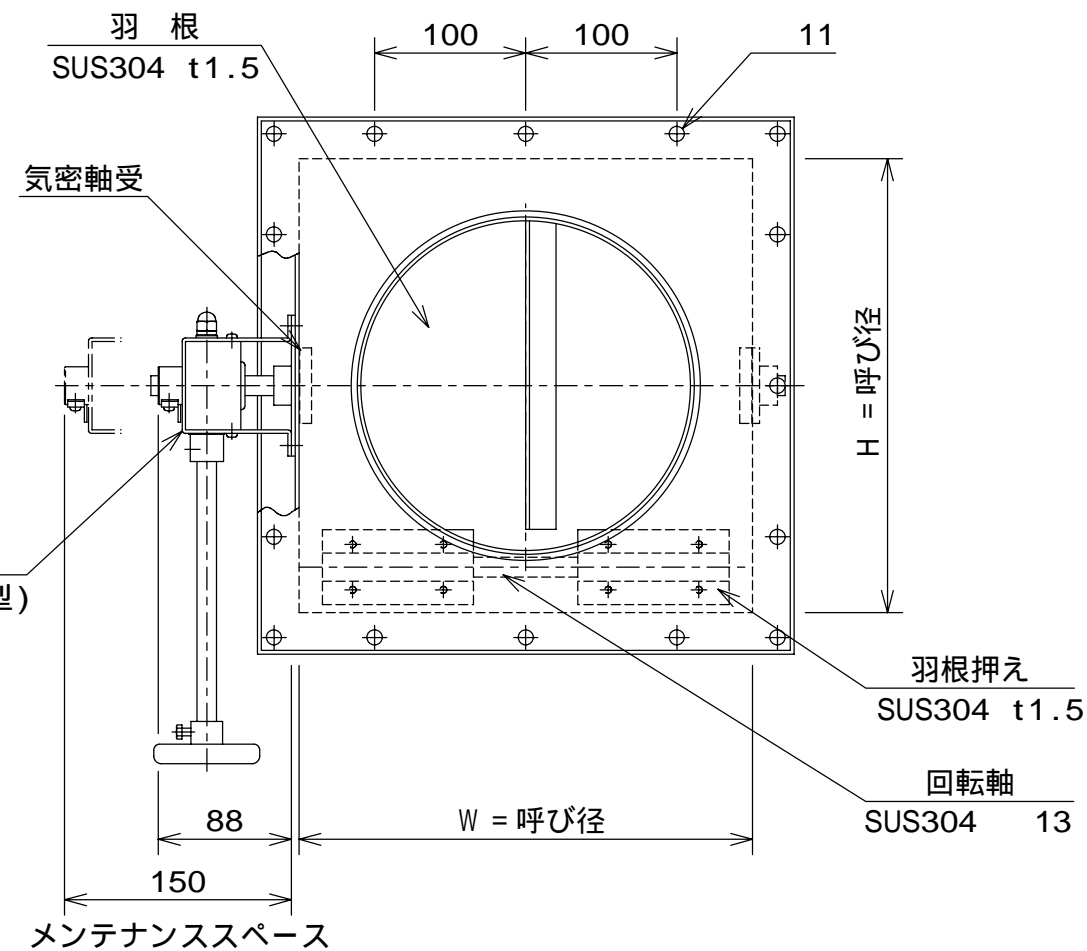


記号	日付	記事	記入者
△a	1998.10.15	一部変更	シミズ
△b	2004.6.11	一部寸法変更	シミズ
△c	2006.12.15	パッキン無し・コーキング追加	アンドウ



← 気密方向



仕様

気密性能 $1.0 \times 10^{-3} \text{ m}^3/\text{min} \cdot \text{m}$ 以下 (200Pa時)

注意事項

- 本図は、呼び径 300以下に適用します。
- 呼び径 200以下の場合、W, H寸法は200mmとなります。
- 本ダンパは気密の方向性があります。
- 本ダンパは全開又は全閉でご使用下さい。
- 羽根の回転と駆動軸の回転は逆方向となります。

超気密ダンパ 外形図		ステンレス製		(手動操作式)	
尺度	承認	三輪田	検図	田村	設計
/ /	1998.10.15	1998.10.15	1998.10.15	1998.10.15	1998.10.15
				清水	写
				1998.10.15	2006.12.15
ニッケイ株式会社				図番	AD-33582-△