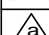
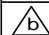

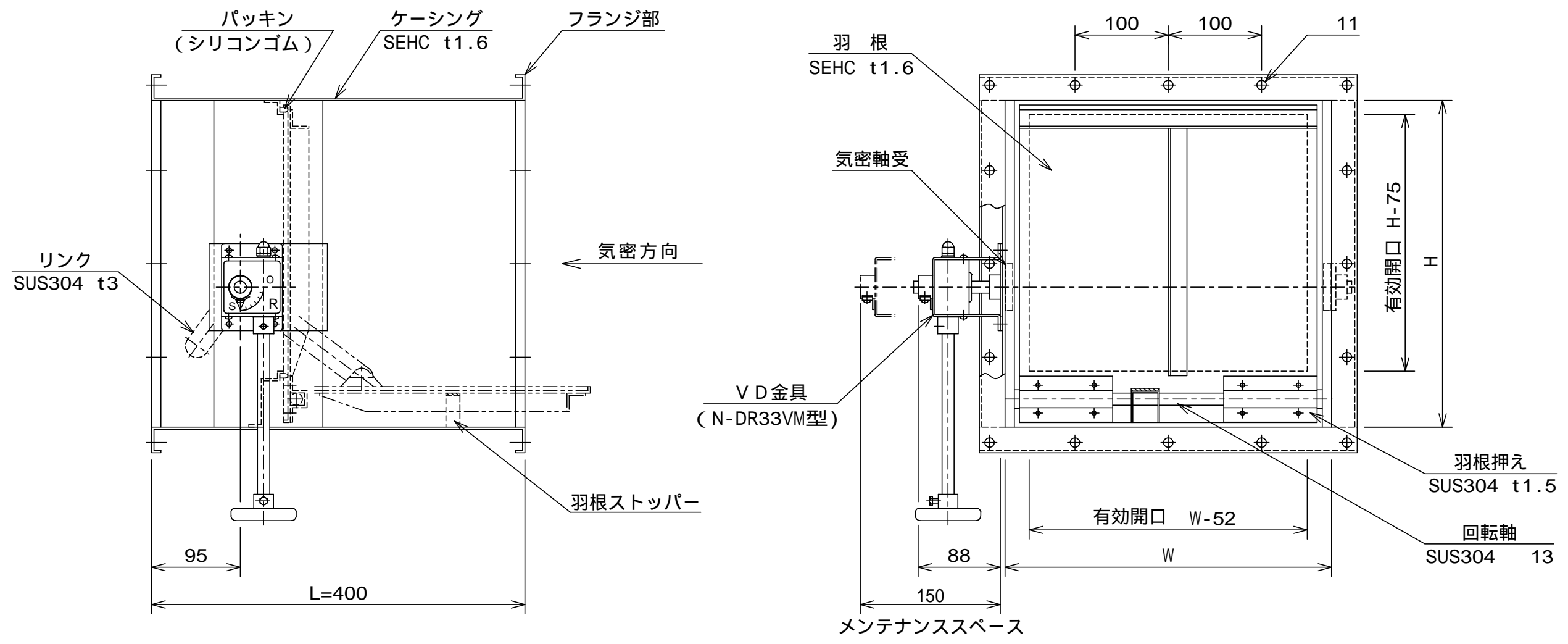


記号	日付	記事	記入者
	1998.1.8	一部変更	シミズ
	2004.6.11	一部寸法変更	シミズ
	2020.9.16	表面仕上変更、羽根ストッパー追加	オオヌキ



仕様

気密性能	1.0×10 <sup>-3</sup> m <sup>3</sup> /min・m 以下 (200Pa時)
表面仕上	エポキシ塗装

注意事項

- 本図は、W寸法200mm以上650mm以下 H寸法200mm以上400mm以下に適用します。
- 本ダンパは気密の方向性があります。
- 本ダンパは全開又は全閉でご使用下さい。
- 羽根の回転と駆動軸の回転は逆方向となります。

超気密ダンパ 外形図						
鋼板製 (手動操作式)						
尺度	改承認	三枝	承認	三輪田	検図	田村
/	2020.9.16	1998.10.15	1998.10.15	1998.10.15	1998.10.15	1998.10.15
ニッケイ株式会社					図番	AD-33571- 