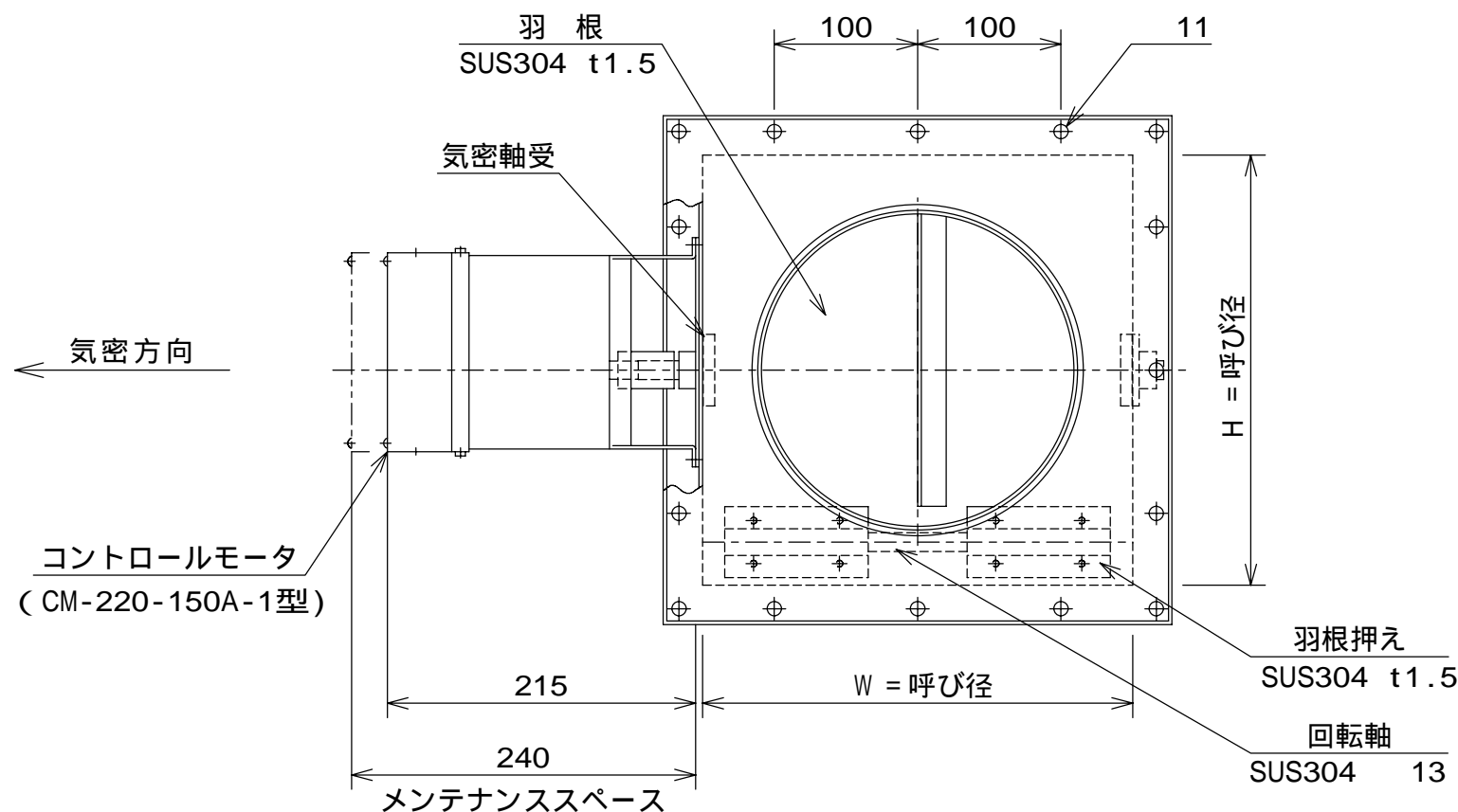
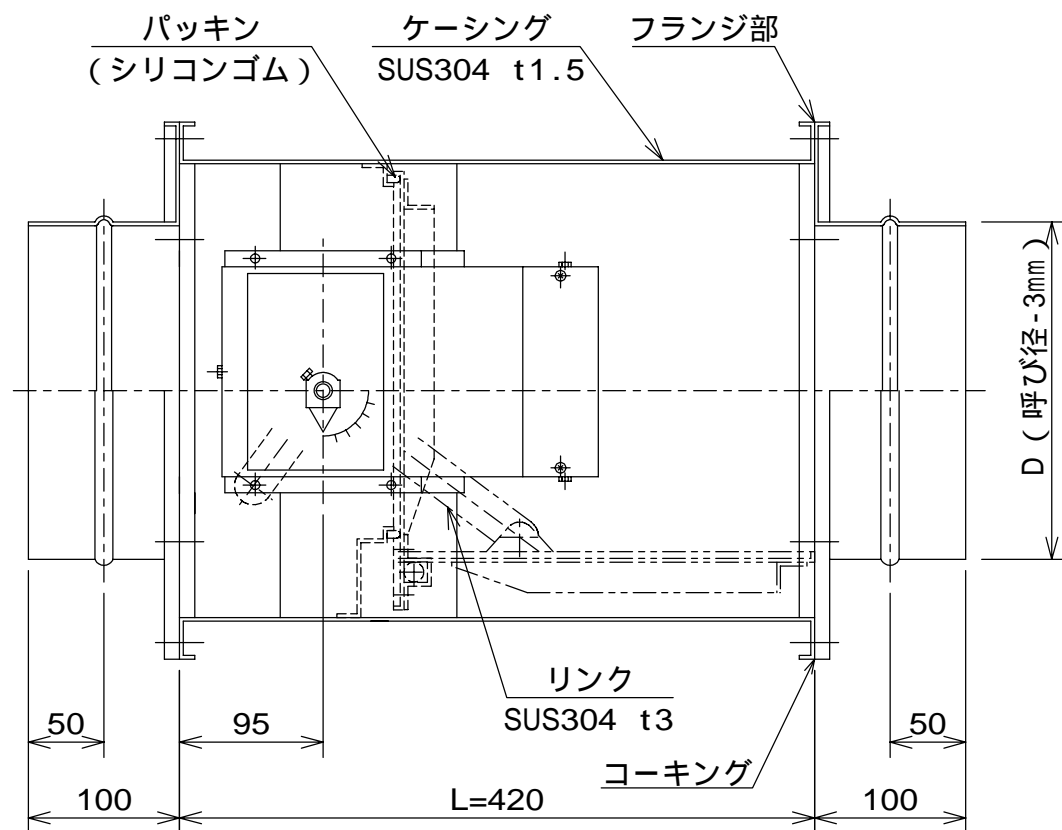


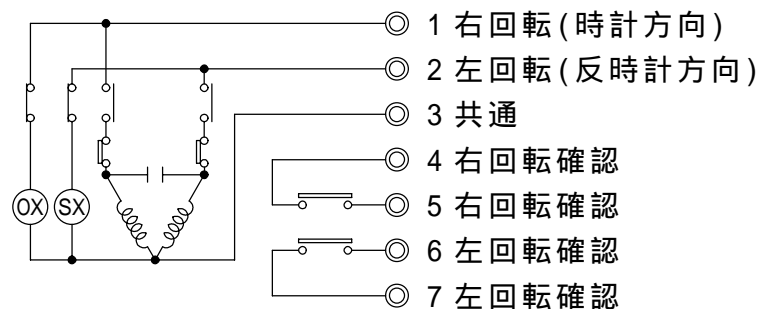
記号	日付	記事	記入者
△a	1998.10.15	一部変更	シミズ
△b	2004.7.27	仕様変更	ミヤザキ
△c	2005.4.19	回路図追記	シミズ
△d	2006.12.15	パッキン無し・コーキング追加	アンドウ



仕様

気密性能 $1.0 \times 10^{-3} \text{ m}^3/\text{min} \cdot \text{m}$ 以下 (200Pa時)

回路図



注意事項

- 本図は、呼び径 300以下に適用します。
- 呼び径 200以下の場合、W,H寸法は200mmとなります。
- 本ダンパは気密の方向性があります。
- 本ダンパは全開又は全閉でご使用下さい。
- 羽根の回転と駆動軸の回転は逆方向となります。
- コントロールモータの仕様は、器具の仕様を参照して下さい。

超気密ダンパ 外形図		ステンレス製			
(遠隔操作式)					
尺度	承認	三輪田	検図	田村	設計
/ /	1998.10.15	1998.10.15	1998.10.15	1998.10.15	2006.12.15
ニッケイ株式会社				図番	AD-32102-△