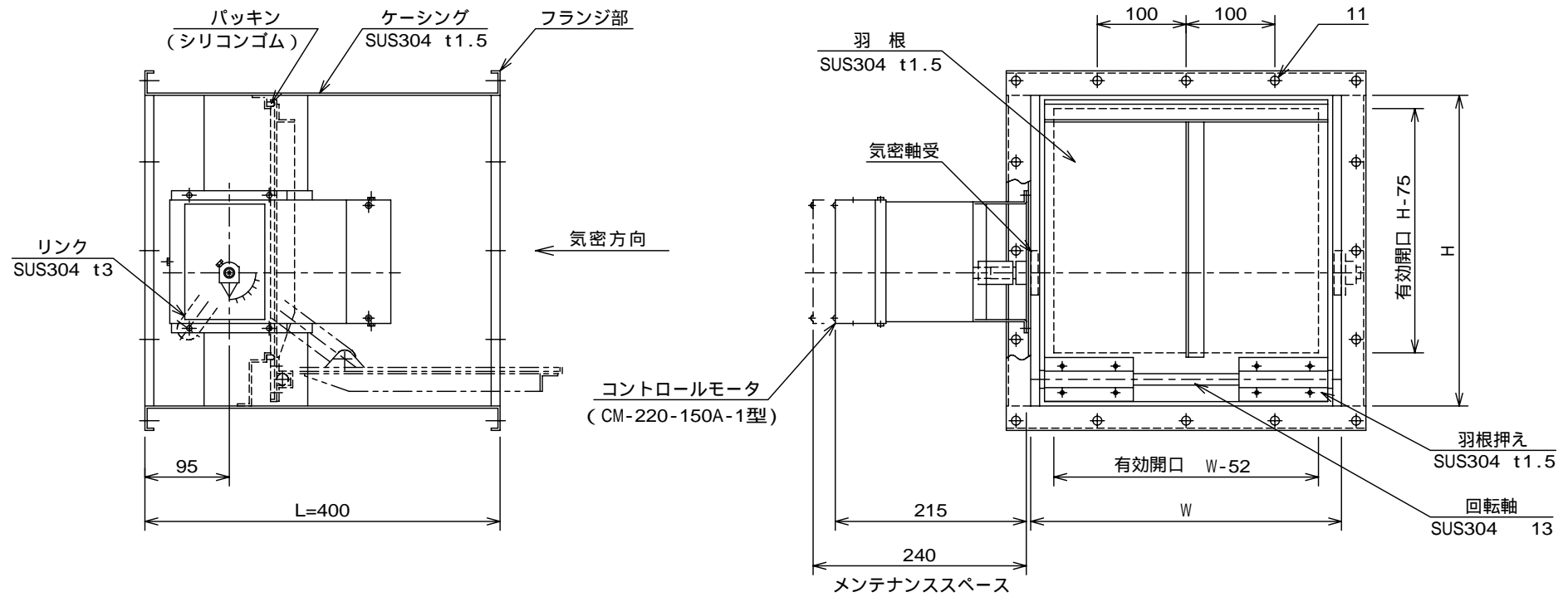


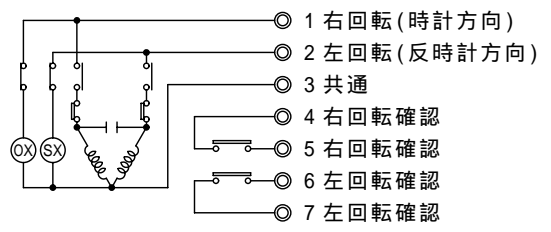
記号	日付	記事	記入者
△	1998.10.15	一部変更	シミズ
△	2004.7.27	仕様変更	ミヤザキ
△	2005.4.19	回路図追記	シミズ



仕様

気密性能 1.0×10⁻³ m³/min・m 以下 (200Pa時)

回路図



注意事項

- ・本図は、W寸法200mm以上650mm以下 H寸法200mm以上400mm以下に適用します。
- ・本ダンパは気密の方向性があります。
- ・本ダンパは全開又は全閉でご使用下さい。
- ・羽根の回転と駆動軸の回転は逆方向となります。
- ・コントロールモータの仕様は、器具の仕様を参照して下さい。

超気密ダンパ 外形図		(遠隔操作式)			
ステンレス製					
尺度	/ /	承認	三輪田	検図	田村
		1998.10.15	1998.10.15	1998.10.15	2005.4.19
ニツケイ株式会社					図番 AD-32092-△