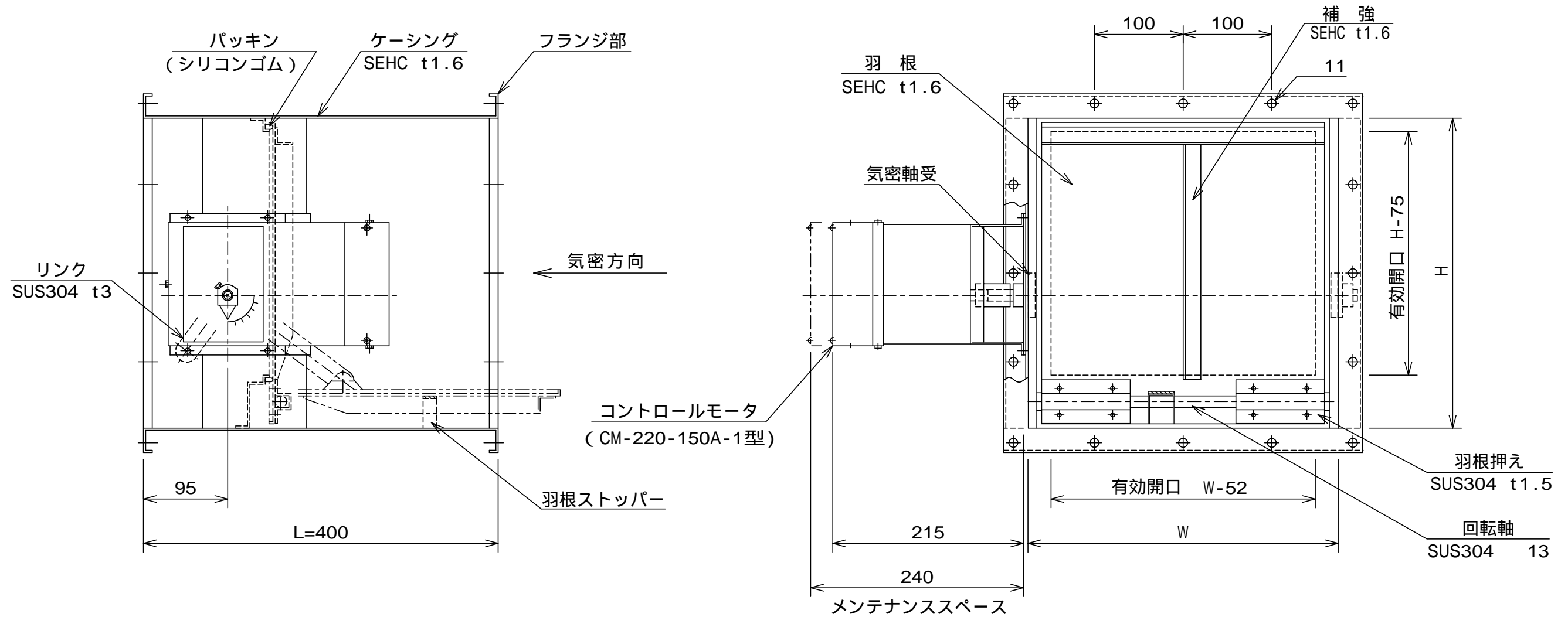


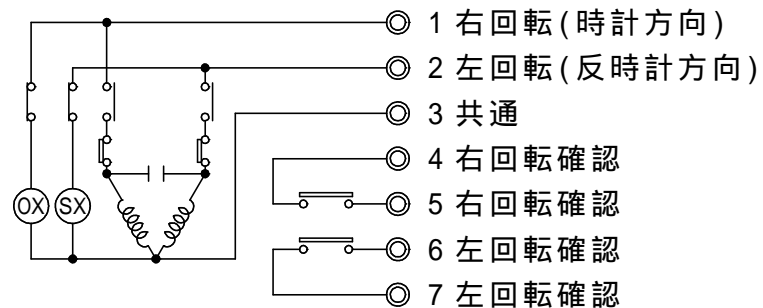
記号	日付	記事	記入者
\triangle a	1998.1.8	一部変更	シミズ
\triangle b	1998.10.15	一部変更	シミズ
\triangle c	2004.7.27	仕様変更	ミヤザキ
\triangle d	2005.4.19	回路図追記	シミズ
\triangle e	2017.7.11	表面仕上変更	オオヌキ



仕様

気密性能	$1.0 \times 10^{-3} \text{ m}^3/\text{min} \cdot \text{m}$ 以下 (200Pa時)
表面仕上	エポキシ塗装

回路図



注意事項

- 本図は、W寸法200mm以上650mm以下
H寸法200mm以上400mm以下に適用します。
- 本ダンパは気密の方向性があります。
- 本ダンパは全開又は全閉でご使用下さい。
- 羽根の回転と駆動軸の回転は逆方向となります。
- コントロールモータの仕様は、器具の仕様を参照して下さい。

鋼板製 超気密ダンパ 外形図 (遠隔操作式)						
尺度	改承認	三枝	承認	三輪田	検図	田村
		2017.7.11		1998.10.15		1998.10.15
ニッケイ株式会社				図番	AD-32091- \triangle e	
				設計	清水	
					1998.10.15	