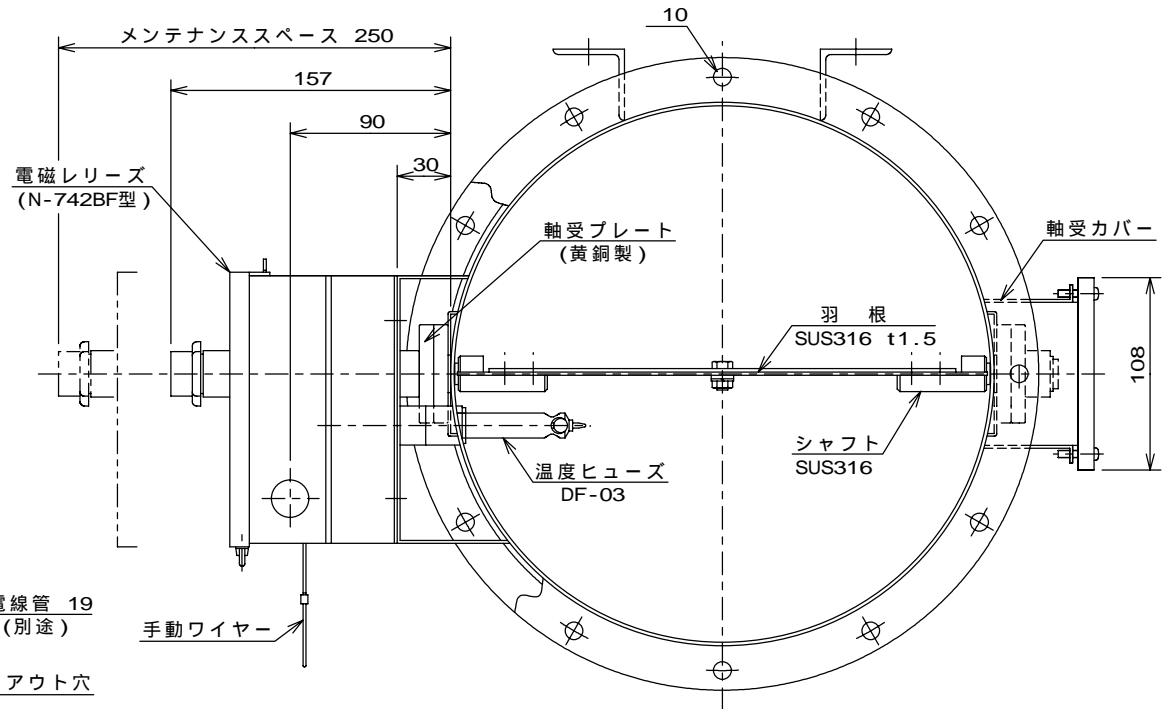
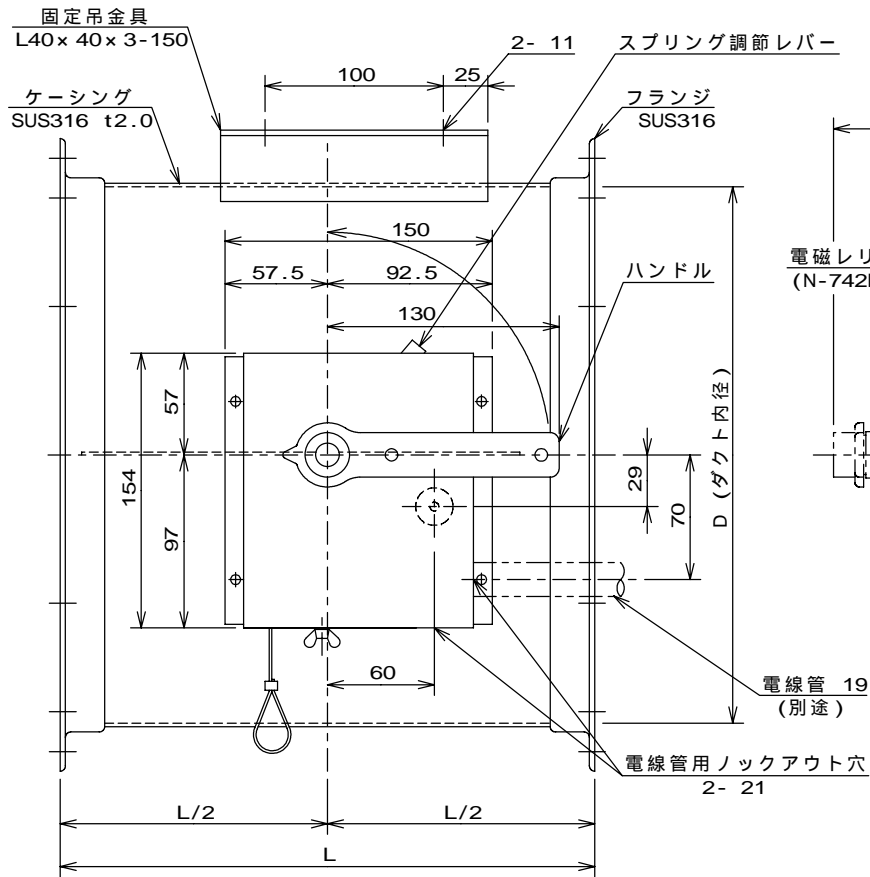


記号	日付	記事	記入者
△	1998.5.1	合フランジ削除	シミズ
△	2000.6.13	一部変更	シミズ
△	2008.3.14	レリーズ型式変更	シミズ



注意事項

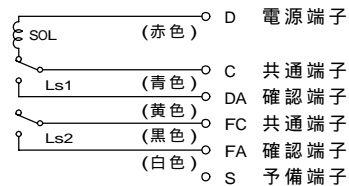
- 本図は、静圧600Pa以下に適用します。
- 検査口は、直近ダクトの温度ヒューズ側に必ず設置してください。
- L寸法は、呼び径 (D) が300mm以下の場合300mm、呼び径が300mmを超える場合呼び径と等しくなります。
- 呼び径 (D) が300mm未満の場合固定吊金具は1個取付とし、取付位置はダンパー本体頂部とします。

仕様

項目	型式	N-826FCD
定格電圧	DC24V	
定格電流	0.3A	
通電定格	連続 (自己遮断型)	
作動トルク	300/450/600N・cm (30/45/60kgf・cm)	
温度ヒューズ	建設省告示第2563号による構造基準適合品	
スイッチ接点容量	DC30V, 4A (抵抗負荷)	

特記指示の場合内面にフッ素樹脂コーティングを施します。
標準コーティング膜厚50μm±10μm

回路図



(注)本図は作動前の状態を示しています。

N-826FCD型 耐腐食性防煙・防火ダンパ 外形図 (円型フランジ式) (手動復帰式) (SFD)						
尺度	承認	田村	検	三枝	設計	清水
		2000.6.13	図	2000.6.13	計	2000.6.13
						2008.3.14
ニッケイ株式会社				図番	AD-31932-△	