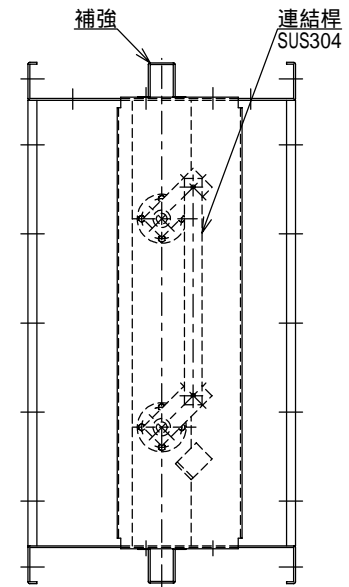
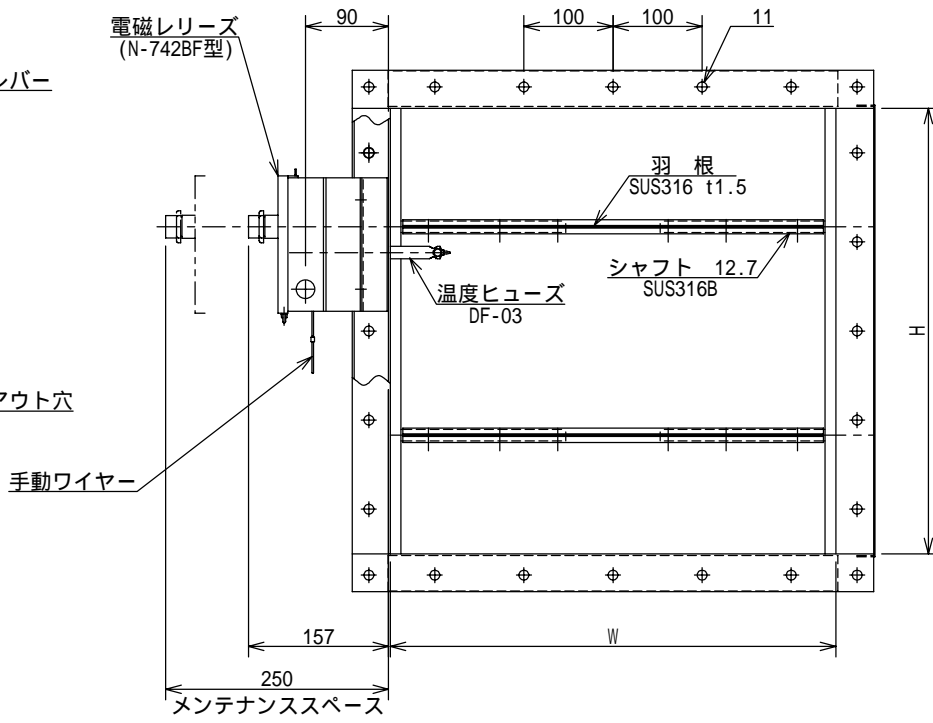
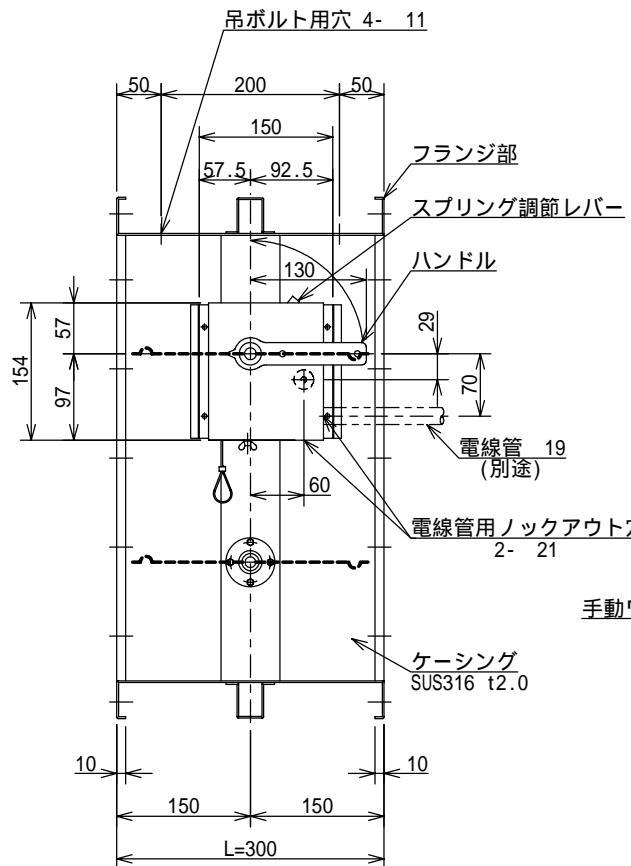


記号	日付	記 事	記入者
△	2000.6.13	一部変更	シミズ
△	2008.2.18	レリーズ型式変更	シミズ
△			



仕 様

項目	型式	N-821FCD
定格電圧	DC24V	
定格電流	0.3A	
通電定格	連続(自己遮断型)	
作動トルク	300/450/600N・cm(30/45/60kgf・cm)	
温度ヒューズ	建設省告示第2563号による構造基準適合品	
スイッチ接点容量	DC30V, 4A(抵抗負荷)	

特記指示の場合内面にフッ素樹脂コーティングを施します。  
標準コーティング膜厚50μm±10μm

回 路 図



(注) 本図は作動前の状態を示しています。

注 意 事 項

- ・本図は、静圧600Pa以下に適用します。
- ・フランジ部は別途打合せに依ります。
- ・検査口は直延ダクトの温度ヒューズ側に必ず設置して下さい。

N-821FCD型 耐腐食性 防煙・防火ダンパ 外形図  
(角型フランジ式)  
(手動復帰式) (SFD)

尺度	承認	田村	検 三	設 清	写 清
		2000.6.13	2000.6.13	2000.6.13	2008.2.18

ニッケイ株式会社 図番 AD-31931-△