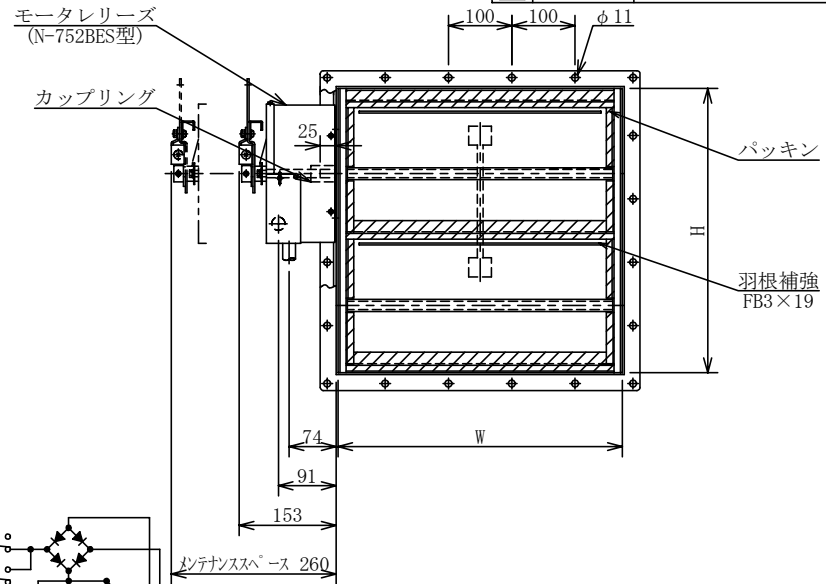
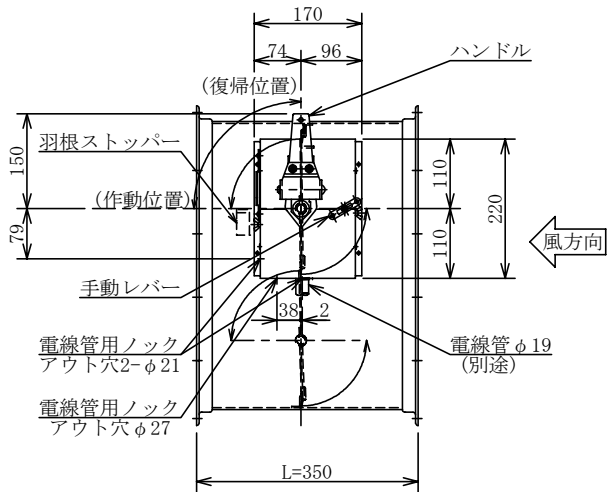


AD-30290 (K)

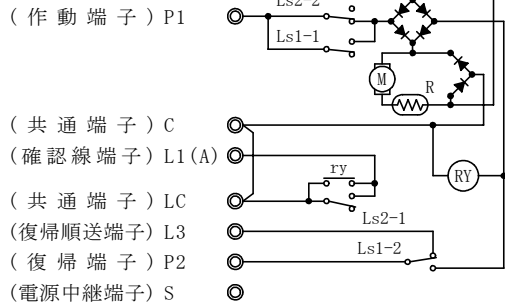
記号	日付	記事	記入者
△			
△			
△			



仕様

定格電圧	DC24V
定格電流	0.1A
作動時間	瞬時
作動トルク	450/600N・cm(45/60kgf・cm)
定格電流	0.3A
復帰時間	約35秒
復帰トルク	1200N・cm(120kgf・cm)
通電定格	連続(自己遮断型)
スイッチ接点容量	DC30V, 1A(抵抗負荷)
使用温度範囲	-10~+40℃(結露・凍結等無きこと)

回路図



(注) 1 本図は復帰完了時(待機)の状態を示しています。
 2 無電圧確認端子を必要とする場合は、共通端子 C-LC間の渡り線を切断して下さい。

注意事項

- 本図は、静圧1200Pa以下に適用します。
- 本図は、風方向から見てモーターリリーズの左取付を示しています。
- ワイヤー手動操作式の時は、アウター受金具、アウター止め金具を取付ます。電気式開放図で御使用の際は取付致しません。
- 本ダンパは、風方向に方向性がありますので御注意下さい。
- 本ダンパは、送風機近傍やエルボの直近等、乱流が発生する場所ではご使用になれません。

注記 運動制御器の信号は、モーターリリーズ側で自己遮断するまで連続通電して下さい。

No.	図番	AD-30290(K)-1	AD-30290(K)-2	AD-30290(K)-3	AD-30290(K)-4
		各部	標準仕様	要部SUS仕様	ガルバリウム仕様
1	ケーシング	電気亜鉛めっき鋼板 t1.6	電気亜鉛めっき鋼板 t1.6	ガルバリウム鋼板 t1.6	SUS t1.5
2	羽根	電気亜鉛めっき鋼板 t1.6	電気亜鉛めっき鋼板 t1.6	ガルバリウム鋼板 t1.6	SUS t1.5
3	シャフト(軸)	亜鉛めっき棒鋼 φ13(全通し)	SUS φ13(全通し)	SUS φ13(全通し)	SUS φ13(全通し)
4	軸受	黄銅製	SUS	SUS	SUS
5	連結金具	亜鉛めっき鋼板	SUS	SUS	SUS

N-811NRB型 排煙ダンパ 外形図	
(気密型) (ストッパー付) (モータ復帰式) (FG式) (SEMD)	
尺度	改承認 2026. 2. 12
承承認	落合 2026. 2. 12
検図	清水 2026. 2. 12
設計	平石 2026. 2. 12
ニツケイ株式会社 図番 AD-30290 (K)	