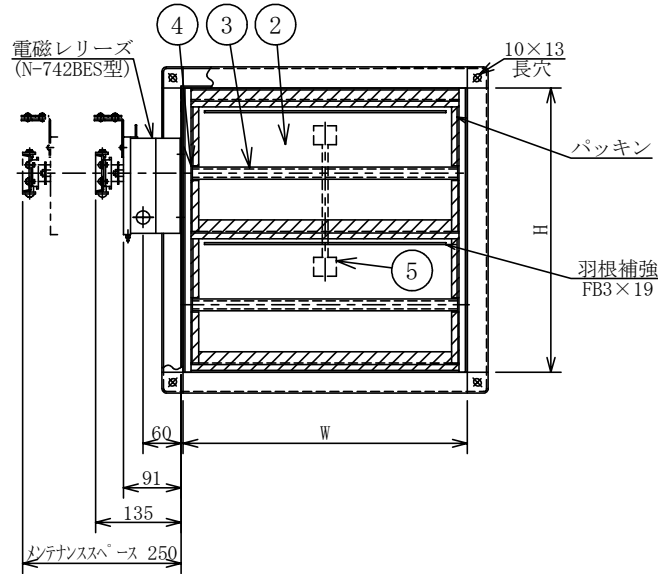
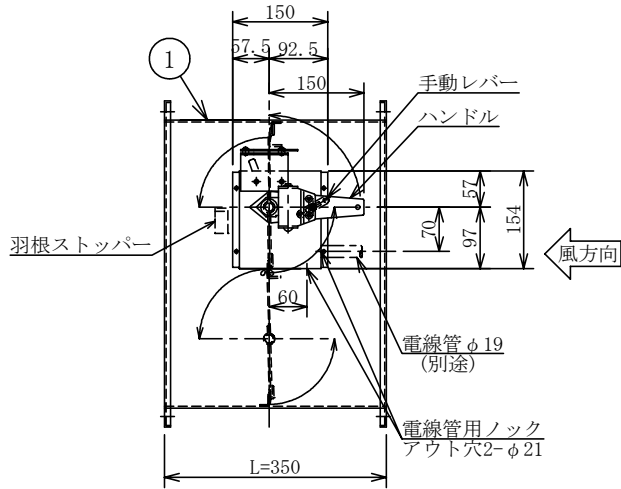
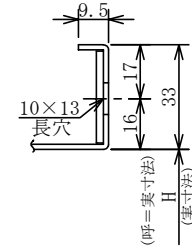


AD-30287 (K)

記号	日付	記事	記入者
△			
△			
△			



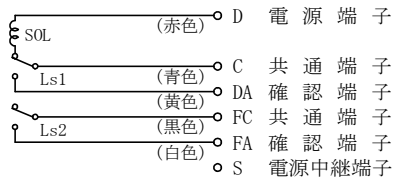
フランジ部詳細図 S:1/1



仕様

定格電圧	DC24V
定格電流	0.3A
通電定格	連続(自己遮断型)
作動トルク	300/450/600N・cm(30/45/60kgf・cm)
スイッチ接点容量	DC30V, 4A(抵抗負荷)
使用温度範囲	-10~+40℃(結露・凍結等無きこと)

回路図



(注)本図は作動前の状態を示しています。

注意事項

- 本図は、静圧1200Pa以下に適用します。
- 本図は、風方向から見て電磁リリースの左取付を示しています。
- ワイヤー手動操作式の時は、アウター受金具、アウター止め金具を取付ます。電気式開放函で御使用の際は取付致しません。
- 本ダンパは、風方向に方向性がありますので御注意下さい。
- 本ダンパは、送風機近傍やエルボの直近等、乱流が発生する場所ではご使用になれません。

No.	図番	AD-30287(K)-1	AD-30287(K)-2	AD-30287(K)-3	AD-30287(K)-4
	各部	標準仕様	要部SUS仕様	ガルバリウム仕様	ステンレス仕様(SUS)
1	ケーシング	電気亜鉛めっき鋼板 t1.6	電気亜鉛めっき鋼板 t1.6	ガルバリウム鋼板 t1.6	SUS t1.5
2	羽根	電気亜鉛めっき鋼板 t1.6	電気亜鉛めっき鋼板 t1.6	ガルバリウム鋼板 t1.6	SUS t1.5
3	シャフト(軸)	亜鉛めっき棒鋼 φ13(全通し)	SUS φ13(全通し)	SUS φ13(全通し)	SUS φ13(全通し)
4	軸受	黄銅製	SUS	SUS	SUS
5	連結金具	亜鉛めっき鋼板	SUS	SUS	SUS

N-811NB型		排煙ダンパ			外形図		
		(気密型)	(ストッパー付)	(手動復帰式)	(共板式)	(SED)	
尺度	改承認	承	落	合	検	清	水
		認	2026.2.6	図	2026.2.6	計	平
							石
							2026.2.6
ニツケイ株式会社					図番	AD-30287 (K)	