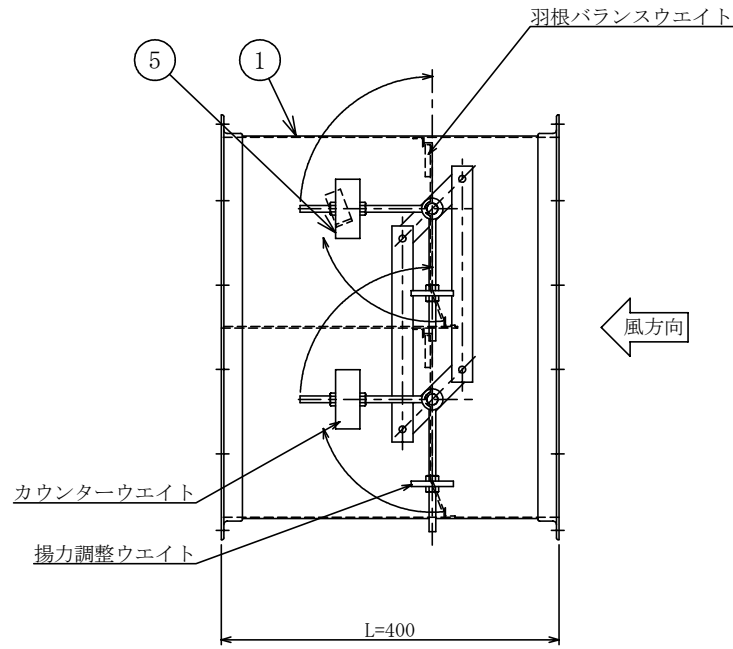
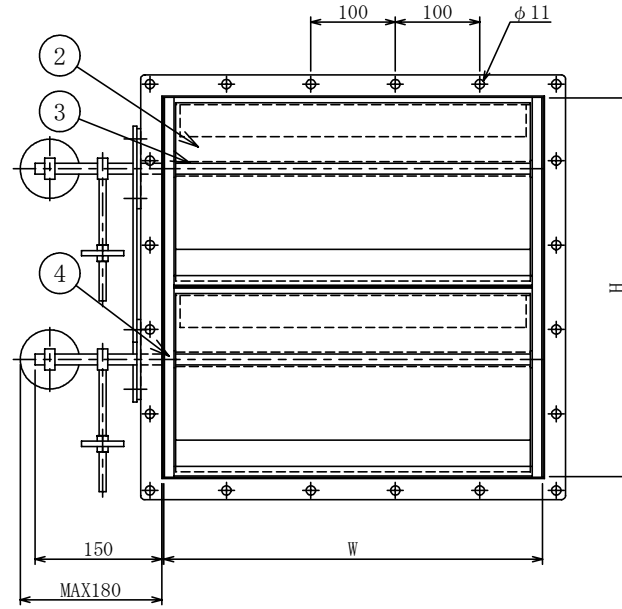


図番
AD-30284(K)

記号	日付	記事	記入者
△			
△			
△			



風方向



注意事項

- 御注文の際は、避圧力を御指示下さい。
- 本ダンパは、風方向に方向性があります。
- 本図は、羽根閉鎖状態を示しています。
- 本図は、風方向に対してウエイトの左取付を示しています。
- 本ダンパは、送風機近傍やエルボの直近等、乱流が発生する場所ではご使用になれません。

No.	図番	AD-30284(K)-1	AD-30284(K)-2	AD-30284(K)-3	AD-30284(K)-4	AD-30284(K)-5
	各部	標準仕様	要部SUS仕様	ガルバリウム仕様	ステンレス仕様(SUS)	ステンレス仕様(ALL SUS)
1	ケーシング	電気亜鉛めっき鋼板 t1.6	電気亜鉛めっき鋼板 t1.6	ガルバリウム鋼板 t1.6	SUS t1.5	SUS t1.5
2	羽根	電気亜鉛めっき鋼板 t2.3	電気亜鉛めっき鋼板 t2.3	ガルバリウム鋼板 t2.3	SUS t2.0	SUS t2.0
3	シャフト(軸)	亜鉛めっき棒鋼 φ13(全通し)	SUS φ13(全通し)	SUS φ13(全通し)	SUS φ13(全通し)	SUS φ13(全通し)
4	軸受	ボールベアリング	ボールベアリング(SUS)	ボールベアリング(SUS)	ボールベアリング(SUS)	ボールベアリング(SUS)
5	ウエイト	SS	SS	SS	SS	SUS

避圧ダンパ 外形図									
					(FG式)		(RD)		
尺度	／	改承 訂認		承認	落合 2026.2.4	検 図	清水 2026.2.4	設計	平石 2026.2.4
ニツケイ株式会社							図番	AD-30284(K)	