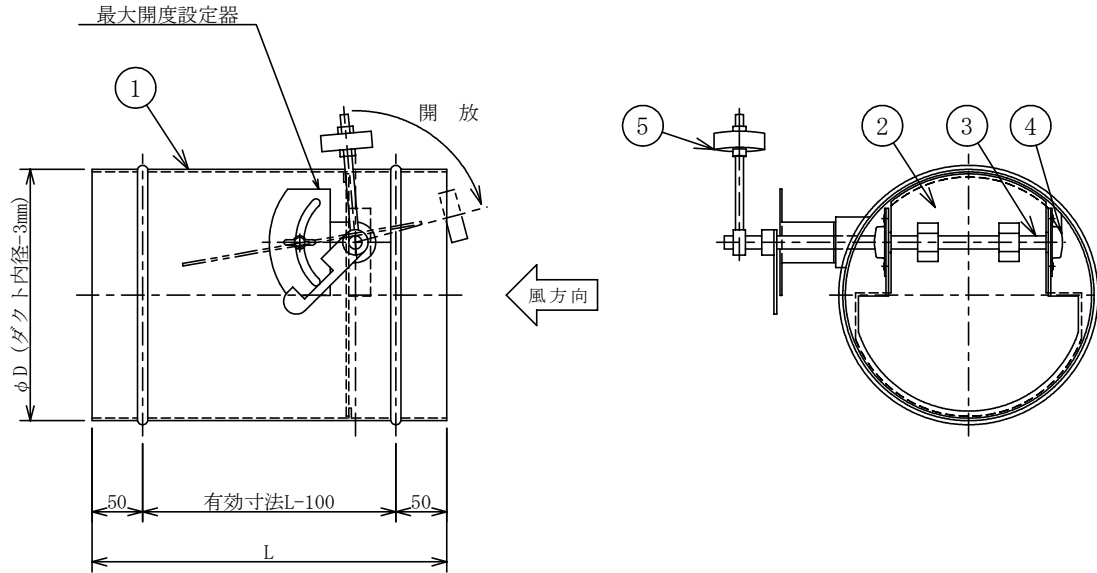


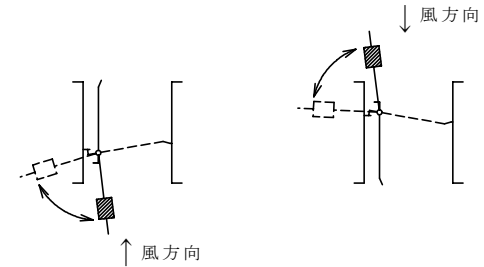
記号	日付	記事	記入者
△			
△			
△			



注意事項

- 本図は、静圧600Pa以下、風速10m/s以下に適用します。
- 本ダンパは、風方向に方向性があります。
- 本図は、羽根閉鎖状態を示しています。
- 本図は、風方向から見てウエイトの左取付を示しています。
- 羽根全開時、風上側よりウエイトが出る場合があります。
- 本ダンパは、送風機近傍やエルボの直近等、乱流が発生する場所ではご使用になれません。

φD	L
φ150~φ225	250
φ250~φ300	300
φ325~φ400	350



垂直取付の場合のバランスウエイトの取付角度

No.	図番	AD-30102(K)-1	AD-30102(K)-2	AD-30102(K)-3	AD-30102(K)-4	AD-30102(K)-5
	各部	標準仕様	要部SUS仕様	ガルバリウム仕様	ステンレス仕様(SUS)	ステンレス仕様(ALL SUS)
1	ケーシング	溶融亜鉛めっき鋼板 t1.6	溶融亜鉛めっき鋼板 t1.6	ガルバリウム鋼板 t1.6	SUS t1.5	SUS t1.5
2	羽根	溶融亜鉛めっき鋼板 t1.6	溶融亜鉛めっき鋼板 t1.6	ガルバリウム鋼板 t1.6	SUS t1.5	SUS t1.5
3	シャフト(軸)	亜鉛めっき棒鋼 φ13	SUS φ13	SUS φ13	SUS φ13	SUS φ13
4	軸受	ボールベアリング	ボールベアリング(SUS)	ボールベアリング(SUS)	ボールベアリング(SUS)	ボールベアリング(SUS)
5	ウエイト(CD)	SS	SS	SS	SS	SUS

風量調整機構付チャッキダンパ 外形図

(差込式) (CVD)

尺度	／	改承 訂認	承 認	落 合	検 図	清 水	設 計	平 石
				2025. 3. 14	2025. 3. 14	2025. 3. 14	2025. 3. 14	2025. 3. 14

ニツケイ株式会社 図番 AD-30102(K)