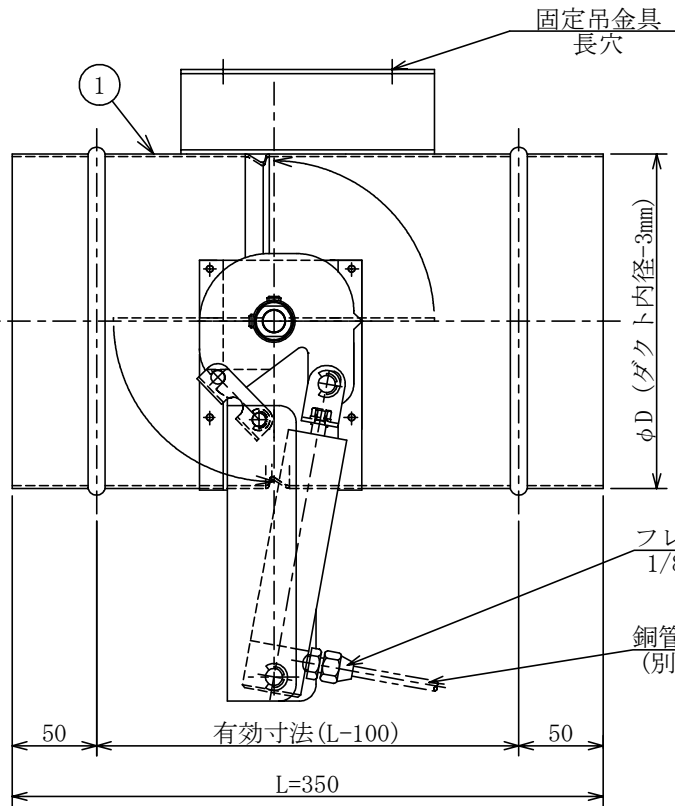
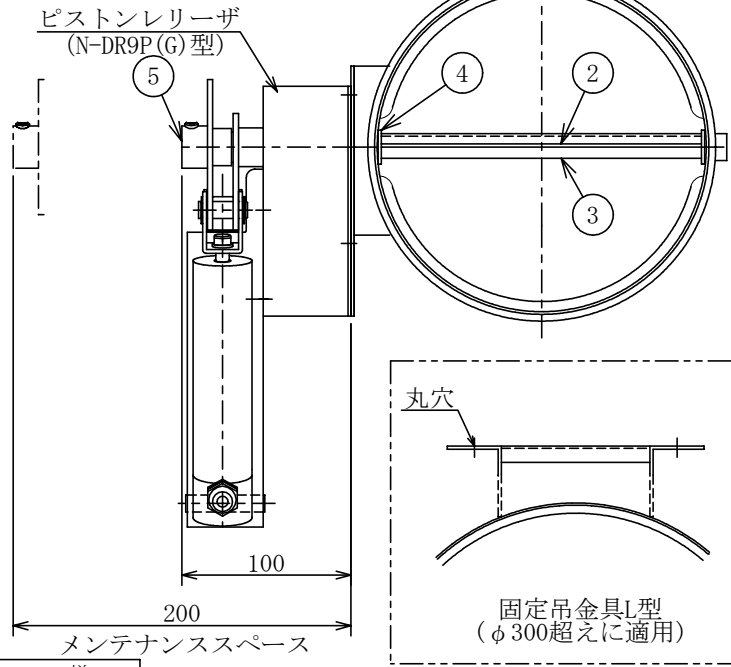


AD-30093 (K)

記号	日付	記事	記入者
△			
△			
△			



風方向



注意事項

- 本図は、静圧600Pa以下、風速10m/s以下に適用します。
- 本図は、風方向に対してピストンレリーザの左取付を示しています。
- 本ダンパは、送風機近傍やエルボの直近等、乱流が発生する場所ではご使用になれません。
- 本図は、φD寸法が100～350の場合に適用します。

仕様

作動圧力範囲	0.9～3.0MPa
作動トルク	650N・cm (65kgf・cm) 0.9MPa (9kgf/cm ²) 加圧時

No.	図番	AD-30093(K)-1				
		標準仕様	要部SUS仕様	ガルバリウム仕様	ステンレス仕様(SUS)	ステンレス仕様(ALL SUS)
1	ケーシング	溶融亜鉛めっき鋼板 t1.6	溶融亜鉛めっき鋼板 t1.6	ガルバリウム鋼板 t1.6	SUS t1.5	SUS t1.5
2	羽根	溶融亜鉛めっき鋼板 t1.6	溶融亜鉛めっき鋼板 t1.6	ガルバリウム鋼板 t1.6	SUS t1.5	SUS t1.5
3	シャフト(軸)	亜鉛めっき棒鋼 φ13	SUS φ13	SUS φ13	SUS φ13	SUS φ13
4	軸受	黄銅製	SUS	SUS	SUS	SUS
5	操作部	SS	SS	SS	SS	SS

N-867GL型 ピストンレリーザ付ダンパ 外形図

(差込式) (内リブ) (φ100～350) (自動復帰式) (PD)

尺度	改訂承認	承認	落合	検図	清水	設計	平石
／			2025.1.23		2025.1.23		2025.1.23

ニツケイ株式会社 図番 AD-30093 (K)