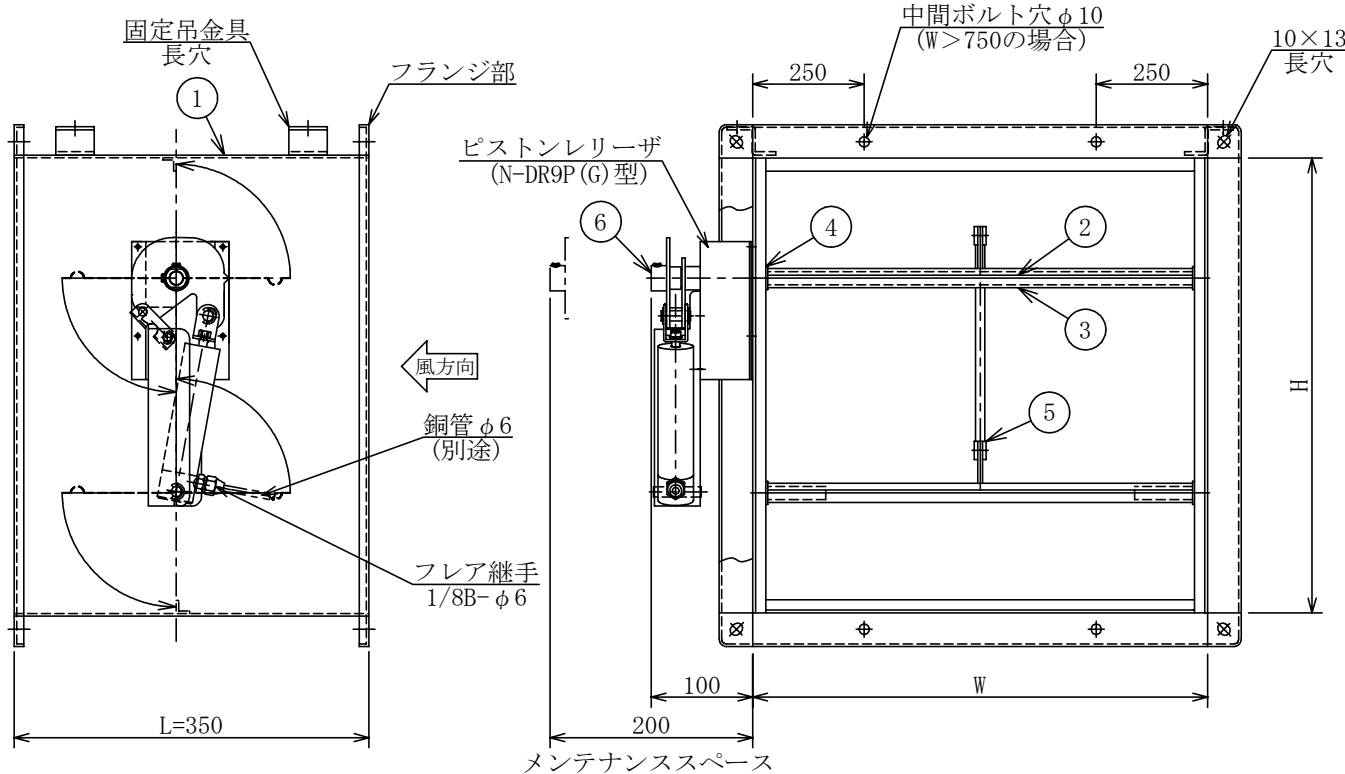
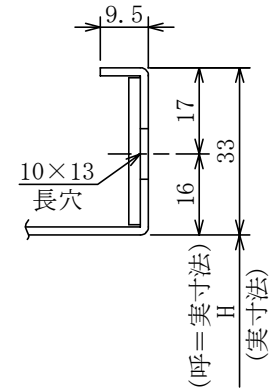


AD-30091 (K)



記号	日付	記 事	記入者
△			
△			
△			

フランジ部詳細図 S:1/1



メンテナンススペース

仕 様

作 動 圧 力 範 圍	0.9~3.0MPa
作 動 ト ル ク	650N・cm (65kgf・cm) 0.9MPa (9kgf/cm ²) 加圧時

注 意 事 項

- 本図は、静圧600Pa以下、風速10m/s以下に適用します。
- 本図は、風方向に対してピストンレリーザの左取付を示しています。
- 本ダンパは、送風機近傍やエルボの直近等、乱流が発生する場所ではご使用になれません。

No.	図 番	AD-30091(K)-1	AD-30091(K)-2	AD-30091(K)-3	AD-30091(K)-4	AD-30091(K)-5
	各 部	標準仕様	要部SUS仕様	ガルバリウム仕様	ステンレス仕様(SUS)	ステンレス仕様(ALL SUS)
1	ケーシング	溶融亜鉛めっき鋼板 t1.6	溶融亜鉛めっき鋼板 t1.6	ガルバリウム鋼板 t1.6	SUS t1.5	SUS t1.5
2	羽根	溶融亜鉛めっき鋼板 t1.6	溶融亜鉛めっき鋼板 t1.6	ガルバリウム鋼板 t1.6	SUS t1.5	SUS t1.5
3	シャフト(軸)	亜鉛めっき棒鋼 φ13	SUS φ13	SUS φ13	SUS φ13	SUS φ13
4	軸受	黄銅製	SUS	SUS	SUS	SUS
5	連結金具	亜鉛めっき鋼板	SUS	SUS	SUS	SUS
6	操作部	SS	SS	SS	SS	SS

N-860G-A型 ピストンレリーザ付ダンパ 外形図

		(共板式)		(自動復帰式)		(PD)	
尺 度	／	改 承 訂 認	承 認	落 合 検 図	清 水 設 計	平 石	
				2025. 1. 20	2025. 1. 20	2025. 1. 20	
ニツケイ株式会社						図 番	AD-30091 (K) /