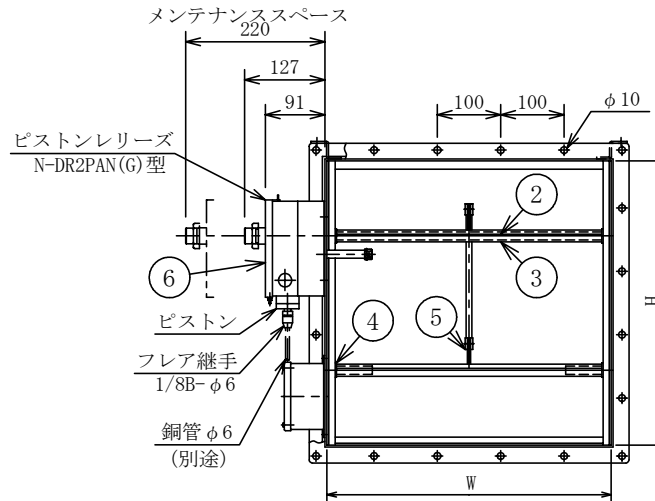


注意事項

- 本図は、静圧600Pa以下、風速10m/s以下に適用します。
- 本図は、風方向から見てピストンレリーズの左取付を示しています。
- 本ダンパは、送風機近傍やエルボの直近等、乱流が発生する場所ではご使用になれません。

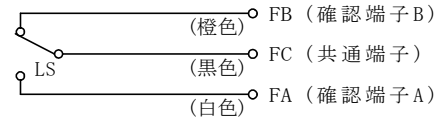
仕様

使用機器	N-DR2PAN(G)
使用ガス圧力範囲	0.2～3MPa (2～30kgf/cm <sup>2</sup> )
作動トルク	300/450/600N・cm (30/45/60kgf・cm)
温度ヒューズ	建設省告示第2563号による構造基準適合品



確認接点付【N-DR2PBN(G)】も用意しています。  
 必要の場合は、ご指示ください。

回路図



(注) 本図は作動前の状態を示しています。

スイッチ接点容量	DC30V, 3A AC125V, 3A AC250, 3A COS φ=0.4
----------	--

No.	図番	AD-00078(K)-1	AD-00078(K)-2	AD-00078(K)-3	AD-00078(K)-4	AD-00078(K)-5
	各部	標準仕様	要部SUS仕様	ガルバリウム仕様	ステンレス仕様(SUS)	ステンレス仕様(ALL SUS)
1	ケーシング	溶融亜鉛めっき鋼板 t1.6	溶融亜鉛めっき鋼板 t1.6	ガルバリウム鋼板 t1.6	SUS t1.5	SUS t1.5
2	羽根	溶融亜鉛めっき鋼板 t1.6	溶融亜鉛めっき鋼板 t1.6	ガルバリウム鋼板 t1.6	SUS t1.5	SUS t1.5
3	シャフト(軸)	亜鉛めっき棒鋼 φ13	SUS φ13	SUS φ13	SUS φ13	SUS φ13
4	軸受	黄銅製	SUS	SUS	SUS	SUS
5	連結金具	亜鉛めっき鋼板	SUS	SUS	SUS	SUS
6	操作部	SS	SS	SS	SS	SS

N-860FGH型		ピストン防火ダンパ 外形図			
NBK-17-243		(FG式)	(ガス圧駆動手動復帰式)	(PFD)	
尺度	改訂承認	承認	落合 2025.1.9	清水 2025.1.9	設計 平石 2025.1.9
ニツケイ株式会社					図番 AD-30078 (K)