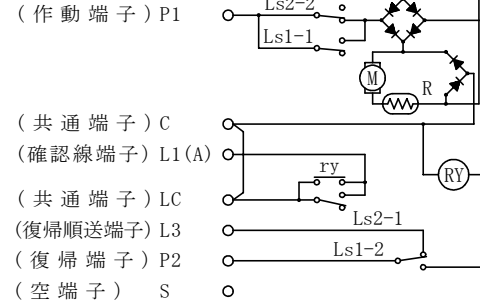


注意事項

- 本図は、静圧600Pa以下、風速10m/s以下に適用します。
- 本図は、風方向から見てモータレリーズの左取付を示しています。
- 本ダンパは、送風機近傍やエルボの直近等、乱流が発生する場所ではご使用になれません。

回路図



(注)1 本図は復帰完了時(待機)の状態を示しています。
 2 無電圧確認端子を必要とする場合は、共通端子 C-LC間の渡り線を切断して下さい。

仕様

定格電圧	DC24V	
作動	定格電流	0.1A
	作動時間	瞬時
	作動トルク	450/600N・cm(45/60kgf・cm)
復帰	定格電流	0.3A
	復帰時間	約35秒
	復帰トルク	1200N・cm(120kgf・cm)
通電定格	連続(自己遮断型)	
スイッチ接点容量	DC30V, 1A(抵抗負荷)	
使用温度範囲	-10~+40℃(結露、凍結等無きこと)	
温度ヒューズ	建設省告示第2563号による構造基準適合品	

注記 運動制御器の信号は、モータレリーズ側で自己遮断するまで連続通電して下さい。

N-821FR-B型 防煙・防火ダンパ 外形図											
NBK-06-206				(FG式)				(モータ復帰式)		(SFMD)	
尺度	／	改承認		承認	落合	検	清水	設計	平石		
					2024.12.23	図	2024.12.23	計	2024.12.23		
ニツケイ株式会社								図番	AD-30064(K) /		

No.	図番	AD-30064(K)-1	AD-30064(K)-2	AD-30064(K)-3	AD-30064(K)-4	AD-30064(K)-5
	各部	標準仕様	要部SUS仕様	ガルバリウム仕様	ステンレス仕様(SUS)	ステンレス仕様(ALL SUS)
1	ケーシング	溶融亜鉛めっき鋼板 t1.6	溶融亜鉛めっき鋼板 t1.6	ガルバリウム鋼板 t1.6	SUS t1.5	SUS t1.5
2	羽根	溶融亜鉛めっき鋼板 t1.6	溶融亜鉛めっき鋼板 t1.6	ガルバリウム鋼板 t1.6	SUS t1.5	SUS t1.5
3	シャフト(軸)	亜鉛めっき棒鋼 φ13	SUS φ13	SUS φ13	SUS φ13	SUS φ13
4	軸受	黄銅製	SUS	SUS	SUS	SUS
5	連結金具	亜鉛めっき鋼板	SUS	SUS	SUS	SUS
6	操作部	SS	SS	SS	SS	SS