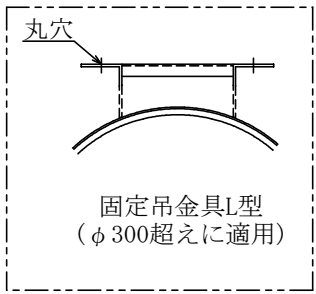
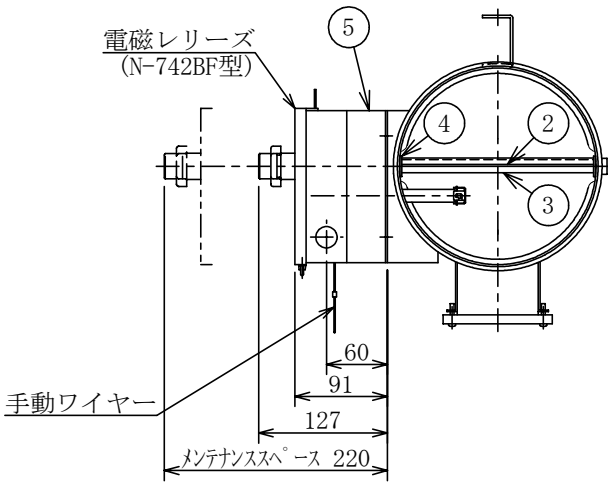
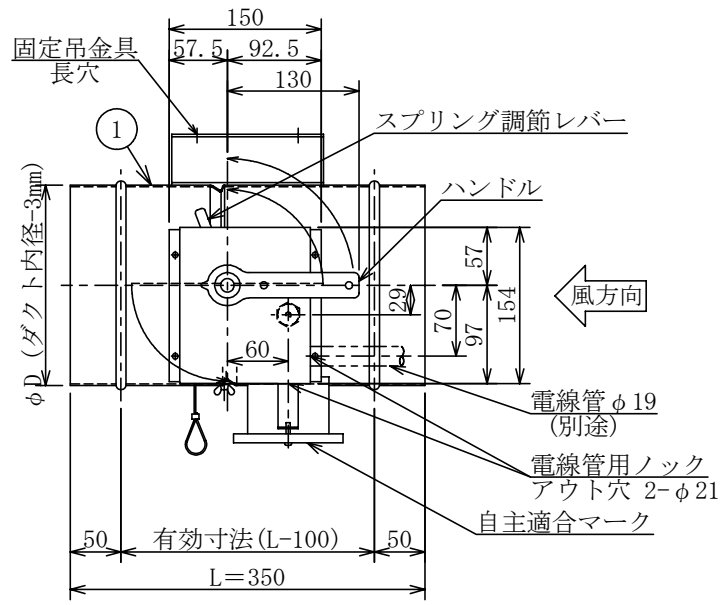


AD-30057(K)

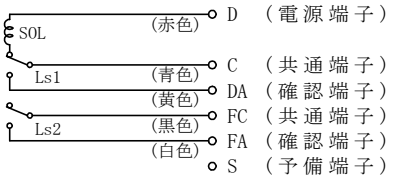
記号	日付	記事	記入者
△			
△			
△			



仕様

定格電圧	DC24V
定格電流	0.3A
通電定格	連続(自己遮断型)
作動トルク	300/450/600N・cm(30/45/60kgf・cm)
温度ヒューズ	建設省告示第2563号による構造基準適合品
スイッチ接点容量	DC30V, 4A(抵抗負荷)

回路図



(注) 本図は作動前の状態を示しています。

注意事項

- 本図は、静圧600Pa以下、風速10m/s以下に適用します。
- 本図は、風方向から見て電磁リリースの左取付を示しています。
- 本ダンパは、送風機近傍やエルボの直近等、乱流が発生する場所ではご使用になれません。
- 本図は、φD寸法が100～350の場合に適用します。

No.	図番	AD-30057(K)-1		AD-30057(K)-2		AD-30057(K)-3		AD-30057(K)-4		AD-30057(K)-5	
		各部	標準仕様	要部SUS仕様	ガルバリウム仕様	ステンレス仕様(SUS)	ステンレス仕様(ALL SUS)				
1	ケーシング	溶融亜鉛めっき鋼板 t1.6	溶融亜鉛めっき鋼板 t1.6	ガルバリウム鋼板 t1.6	SUS t1.5	SUS t1.5					
2	羽根	溶融亜鉛めっき鋼板 t1.6	溶融亜鉛めっき鋼板 t1.6	ガルバリウム鋼板 t1.6	SUS t1.5	SUS t1.5					
3	シャフト(軸)	亜鉛めっき棒鋼 φ13	SUS φ13	SUS φ13	SUS φ13	SUS φ13					
4	軸受	黄銅製	SUS	SUS	SUS	SUS					
5	操作部	SS	SS	SS	SS	SS					

N-827FL型		防煙・防火ダンパ		外形図	
NBK-21-296 (差込式)		(内リブ)		(φ100～350)	
(手動復帰式)		(SFD)			
尺度	改訂認	検	落合	設計	清水
		図	2024.12.20	計	2024.12.20
ニツケイ株式会社					図番
					AD-30057(K)