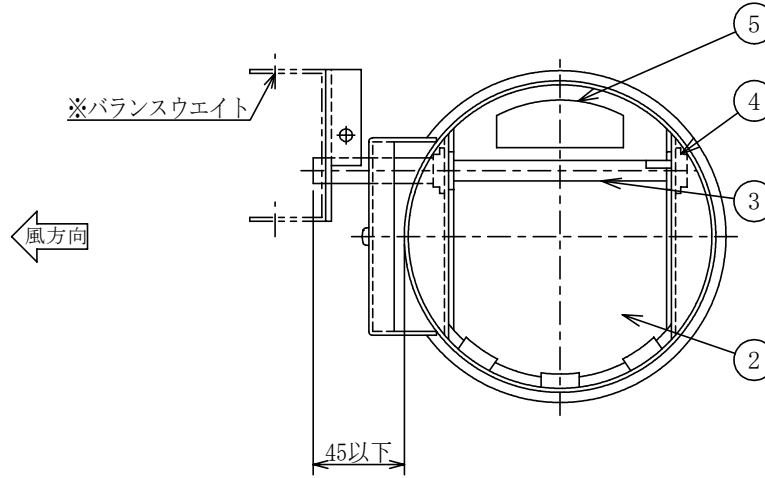
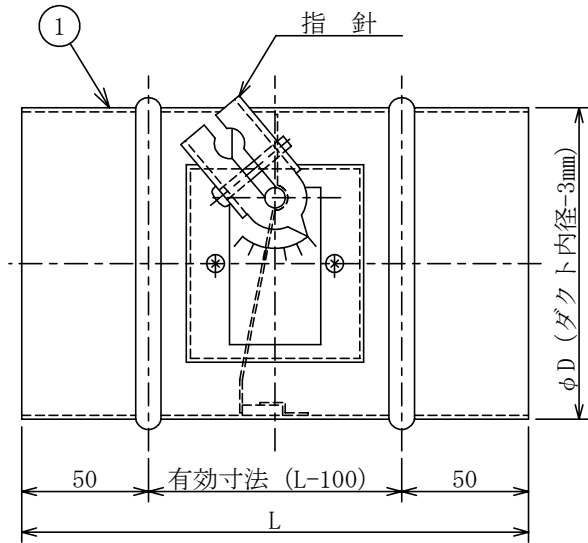


図番
AD-30056 (K)

記号	日付	記事	記入者
△			
△			
△			



注意事項

- 本図は、静圧600Pa以下、風速10m/s以下に適用します。
- 本図は、風方向から見て指針の左取付を示しています。
- 縦管(上・下気流)用の場合注文時に気流方向を御指示下さい。
※バランスウエイトを取付となります。
- 本ダンパは、送風機近傍やエルボの直近等、乱流が発生する場所ではご使用になれません。
- 本図は、φD寸法が300以下の場合に適用します。

φD	L
φ 100～φ 200	200
φ 225～φ 250	250
φ 275～φ 300	300

No.	図番	AD-30056(K)-1	AD-30056(K)-2	AD-30056(K)-3	AD-30056(K)-4	AD-30056(K)-5
	各部	標準仕様	要部SUS仕様	ガルバリウム仕様	ステンレス仕様(SUS)	ステンレス仕様(ALL SUS)
1	ケーシング	溶融亜鉛めっき鋼板 t1.6	溶融亜鉛めっき鋼板 t1.6	ガルバリウム鋼板 t1.6	SUS t1.5	SUS t1.5
2	羽根	AL t0.8～1.2	AL t0.8～1.2	ガルバリウム鋼板 t0.8～1.2	SUS t0.8～1.2	SUS t0.8～1.2
3	シャフト(軸)	亜鉛めっき棒鋼 φ8	SUS φ8	SUS φ8	SUS φ8	SUS φ8
4	軸受	ボールベアリング	ボールベアリング(SUS)	ボールベアリング(SUS)	ボールベアリング(SUS)	ボールベアリング(SUS)
5	ウエイト(CD)	SS	SS	SS	SS	SUS

チャッキダンパ 外形図

(差込式) (φ300以下) (CD)

尺度	改訂	承認	落ち	検査	清水	設計	平石
／	承認		2024.12.20	図	2024.12.20	計	2024.12.20

ニツケイ株式会社 図番 **AD-30056 (K)**