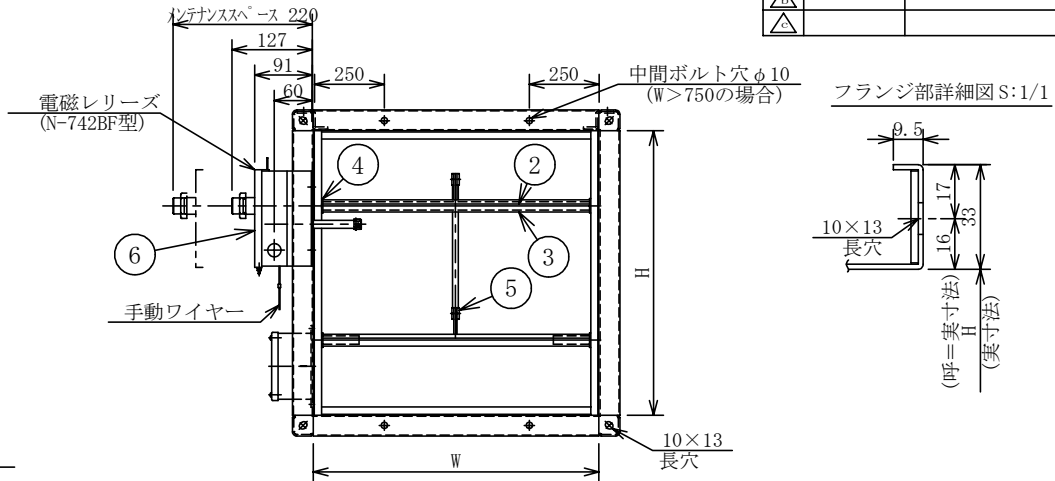
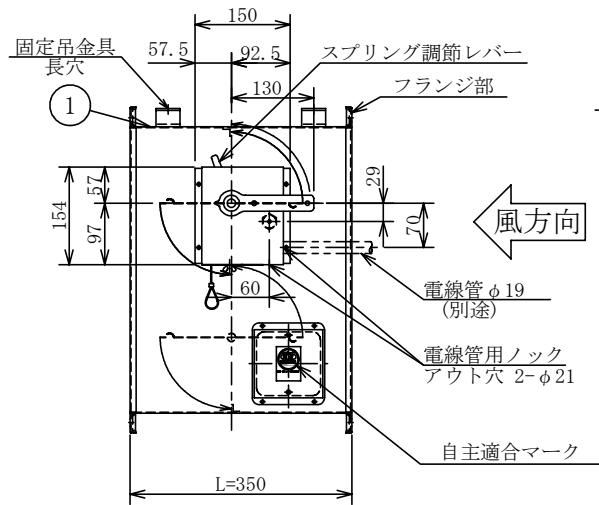


図番
AD-30055 (K)

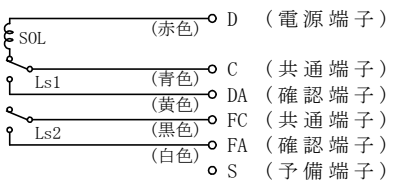
記号	日付	記事	記入者
△			
△			
△			



仕様

定格電圧	DC24V
定格電流	0.3A
通電定格	連続(自己遮断型)
作動トルク	300/450/600N・cm (30/45/60kgf・cm)
温度ヒューズ	建設省告示第2563号による構造基準適合品
スイッチ接点容量	DC30V, 4A (抵抗負荷)

回路図



(注) 本図は作動前の状態を示しています。

注意事項

- 本図は、静圧600Pa以下、風速10m/s以下に適用します。
- 本図は、風方向から見て電磁レリーズの左取付を示しています。
- 本ダンパは、送風機近傍やエルボの直近等、乱流が発生する場所ではご使用になれません。

No.	図番	AD-30055(K)-1	AD-30055(K)-2	AD-30055(K)-3	AD-30055(K)-4	AD-30055(K)-5
	各部	標準仕様	要部SUS仕様	ガルバリウム仕様	ステンレス仕様(SUS)	ステンレス仕様(ALL SUS)
1	ケーシング	溶融亜鉛めっき鋼板 t1.6	溶融亜鉛めっき鋼板 t1.6	ガルバリウム鋼板 t1.6	SUS t1.5	SUS t1.5
2	羽根	溶融亜鉛めっき鋼板 t1.6	溶融亜鉛めっき鋼板 t1.6	ガルバリウム鋼板 t1.6	SUS t1.5	SUS t1.5
3	シャフト(軸)	亜鉛めっき棒鋼 φ13	SUS φ13	SUS φ13	SUS φ13	SUS φ13
4	軸受	黄銅製	SUS	SUS	SUS	SUS
5	連結金具	亜鉛めっき鋼板	SUS	SUS	SUS	SUS
6	操作部	SS	SS	SS	SS	SS

N-821F-B型		防煙・防火ダンパ		外形図	
NBK-06-208		(共板式)		(手動復帰式) (SFD)	
尺度	改承認	承認	落合	検図	清水設計
			2024.12.20	2024.12.20	2024.12.20
ニッケイ株式会社			図番	AD-30055 (K)	