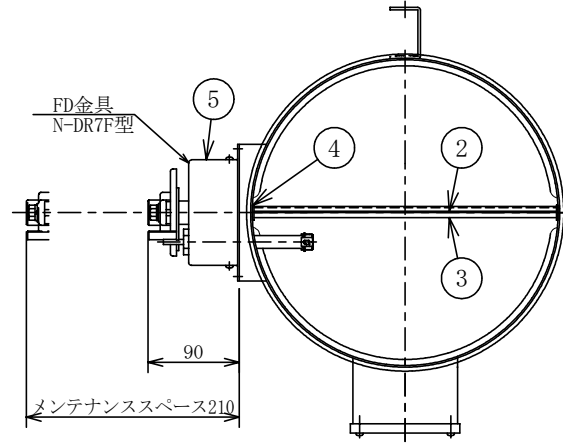
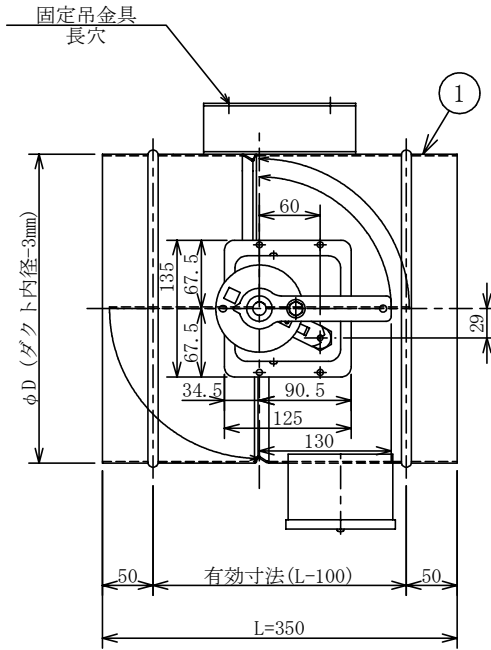
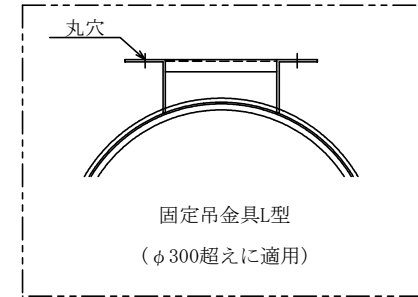


群図
AD-30051(K)



記号	日付	記事	記入者
△			
△			
△			



仕 様
温度ヒューズ 280℃

注 意 事 項

- 本図は、静圧1200Pa以下に適用します。
- 本図は、風方向から見てFD金具の左取付を示しています。
- 本ダンパは、送風機近傍やエルボの直近等、乱流が発生する場所ではご使用になれません。
- 本図は、φD寸法が100～350の場合に適用します。

No.	図番	AD-30051(K)-1	AD-30051(K)-2	AD-30051(K)-3	AD-30051(K)-4	AD-30051(K)-5
	各部	標準仕様	要部SUS仕様	ガルバリウム仕様	ステンレス仕様(SUS)	ステンレス仕様(ALL SUS)
1	ケーシング	溶融亜鉛めっき鋼板 t1.6	溶融亜鉛めっき鋼板 t1.6	ガルバリウム鋼板 t1.6	SUS t1.5	SUS t1.5
2	羽根	溶融亜鉛めっき鋼板 t1.6	溶融亜鉛めっき鋼板 t1.6	ガルバリウム鋼板 t1.6	SUS t1.5	SUS t1.5
3	シャフト(軸)	亜鉛めっき棒鋼 φ13	SUS φ13	SUS φ13	SUS φ13	SUS φ13
4	軸受	黄銅製	SUS	SUS	SUS	SUS
5	操作部	SS	SS	SS	SS(NON)	SUS

N-867FL型		防火ダンパ		外形図	
(差込式)		(内リブ)		(φ100～350)	
(HFD)					
尺度	改訂承認	承認	落合	検図	清水設計
			2024.12.20	2024.12.20	2024.12.20
ニツケイ株式会社				図番	AD-30051(K)