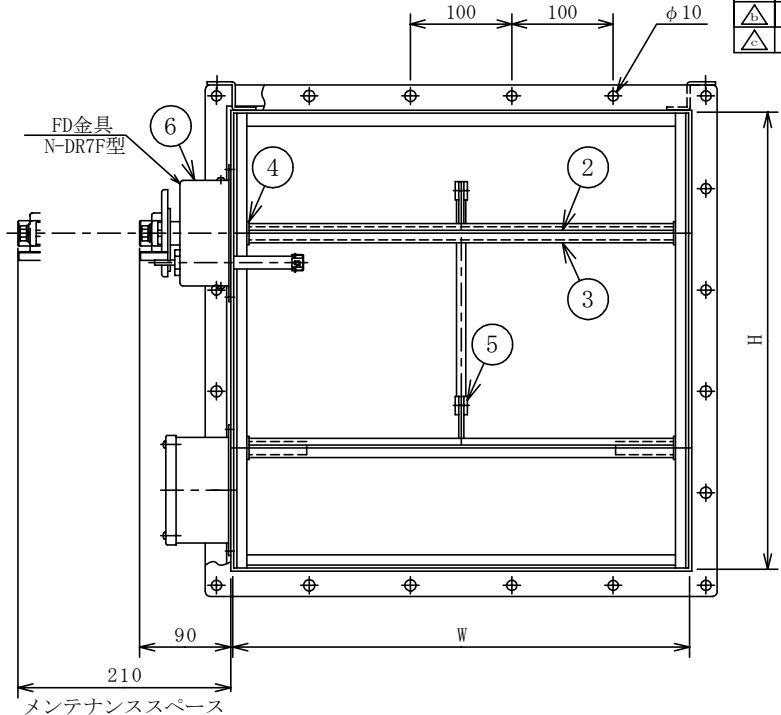
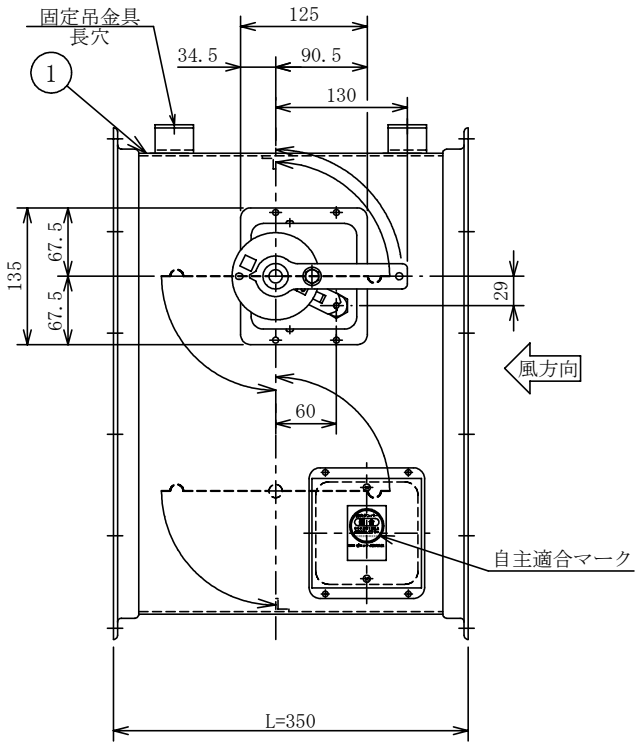


図番  
AD-30034 (K)



記号	日付	記事	記入者
△			
△			
△			

仕様

温度ヒューズ 建設省告示第2563号による構造基準適合品

注意事項

- 本図は、静圧600Pa以下、風速10m/s以下に適用します。
- 本図は、風方向から見てFD金具の左取付を示しています。
- 本ダンパは、送風機近傍やエルボの直近等、乱流が発生する場所ではご使用になれません。

No.	図番	AD-30034(K)-1	AD-30034(K)-2	AD-30034(K)-3	AD-30034(K)-4	AD-30034(K)-5
	各部	標準仕様	要部SUS仕様	ガルバリウム仕様	ステンレス仕様(SUS)	ステンレス仕様(ALL SUS)
1	ケーシング	溶融亜鉛めっき鋼板 t1.6	溶融亜鉛めっき鋼板 t1.6	ガルバリウム鋼板 t1.6	SUS t1.5	SUS t1.5
2	羽根	溶融亜鉛めっき鋼板 t1.6	溶融亜鉛めっき鋼板 t1.6	ガルバリウム鋼板 t1.6	SUS t1.5	SUS t1.5
3	シャフト(軸)	亜鉛めっき棒鋼 φ13	SUS φ13	SUS φ13	SUS φ13	SUS φ13
4	軸受	黄銅製	SUS	SUS	SUS	SUS
5	連結金具	亜鉛めっき鋼板	SUS	SUS	SUS	SUS
6	操作部	SS	SS	SS	SS(NON)	SUS

N-860F-B型 防火ダンパ 外形図

NBK-17-245 (FG式) (FD)

尺度	改訂承認	承認	落合	検図	清水	設計	平石
／			2024.12.20	2024.12.20	2024.12.20	2024.12.20	

ニツケイ株式会社 図番 AD-30034 (K) /