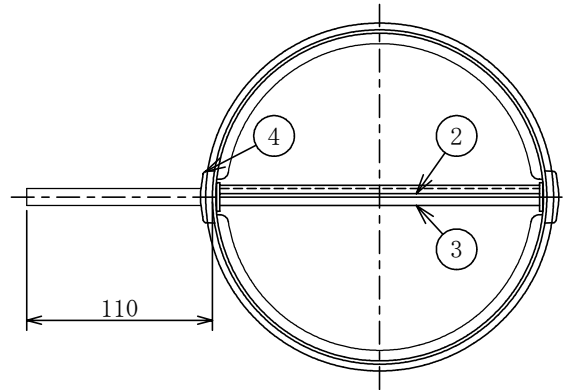
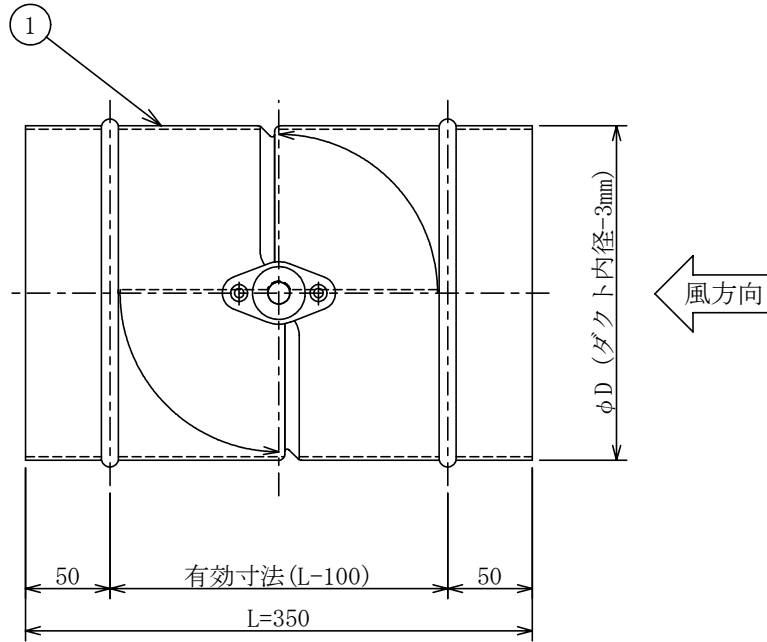


図番
AD-30028 (K)

記号	日付	記事	記入者
△			
△			
△			



注意事項

- 本図は、静圧600Pa以下、風速10m/s以下に適用します。
- 本図は、風方向から見てシャフトの左出しを示しています。
- 本ダンパは、送風機近傍やエルボの直近等、乱流が発生する場所ではご使用になれません。
- 本図は、φD寸法が300超えの場合に適用します。

No.	図番	AD-30028(K)-1	AD-30028(K)-2	AD-30028(K)-3	AD-30028(K)-4	AD-30028(K)-5
	各部	標準仕様	要部SUS仕様	ガルバリウム仕様	ステンレス仕様(SUS)	ステンレス仕様(ALL SUS)
1	ケーシング	溶融亜鉛めっき鋼板 t1.6	溶融亜鉛めっき鋼板 t1.6	ガルバリウム鋼板 t1.6	SUS t1.5	SUS t1.5
2	羽根	溶融亜鉛めっき鋼板 t1.6	溶融亜鉛めっき鋼板 t1.6	ガルバリウム鋼板 t1.6	SUS t1.5	SUS t1.5
3	シャフト(軸)	亜鉛めっき棒鋼 φ13	SUS φ13	SUS φ13	SUS φ13	SUS φ13
4	軸受	ボールベアリング	ボールベアリング(SUS)	ボールベアリング(SUS)	ボールベアリング(SUS)	ボールベアリング(SUS)

N-877M型		MD ケーシング		外形図	
(差込式)		(φ300超え)		(内リブ)	
尺度	改訂承認	承認	落合	検図	清水
／			2024.11.22	2024.11.22	2024.11.22
ニツケイ株式会社				図番	AD-30028 (K)