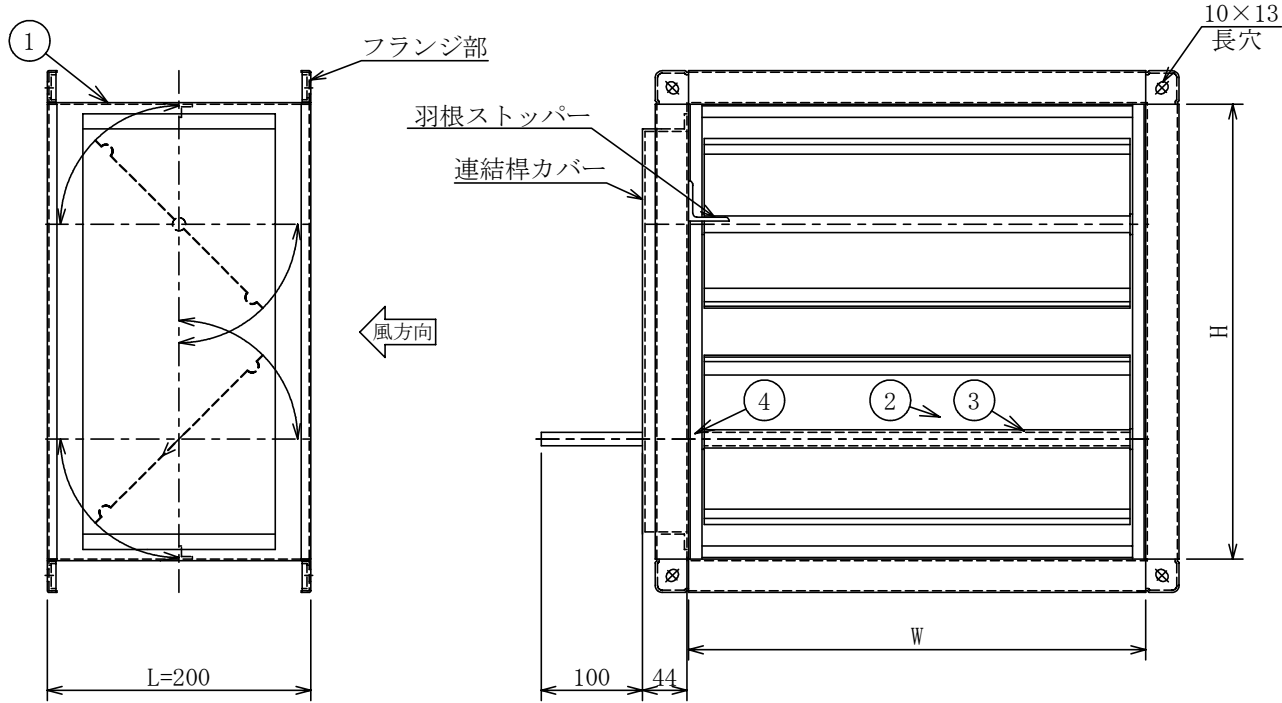
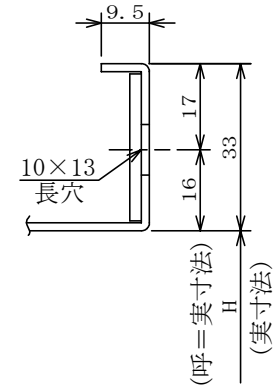


図番
AD-30023(K)

記号	日付	記事	記入者
△			
△			
△			



フランジ部詳細図 S:1/1



注意事項

- 本図は、静圧600Pa以下、風速10m/s以下に適用します。
- 本図は、風方向から見てシャフトの左出しを示しています。
- 本ダンパは、送風機近傍やエルボの直近等、乱流が発生する場所ではご使用になれません。

No.	図番	AD-30023(K)-1	AD-30023(K)-2	AD-30023(K)-3	AD-30023(K)-4	AD-30023(K)-5
	各部	標準仕様	要部SUS仕様	ガルバリウム仕様	ステンレス仕様(SUS)	ステンレス仕様(ALL SUS)
1	ケーシング	溶融亜鉛めっき鋼板 t1.6	溶融亜鉛めっき鋼板 t1.6	ガルバリウム鋼板 t1.6	SUS t1.5	SUS t1.5
2	羽根	溶融亜鉛めっき鋼板 t1.6	溶融亜鉛めっき鋼板 t1.6	ガルバリウム鋼板 t1.6	SUS t1.5	SUS t1.5
3	シャフト(軸)	亜鉛めっき棒鋼 φ13	SUS φ13	SUS φ13	SUS φ13	SUS φ13
4	軸受	ボールベアリング	ボールベアリング(SUS)	ボールベアリング(SUS)	ボールベアリング(SUS)	ボールベアリング(SUS)

N-870M型		MDケーシング		外形図	
		(共板式)	(対向翼式)	(MD)	
尺度	改承認	承	落合	検	清水
／	訂認	認	2024.11.22	図	2024.11.22
ニッケイ株式会社				図番	AD-30023(K)