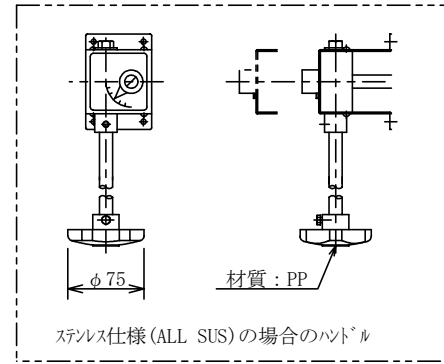
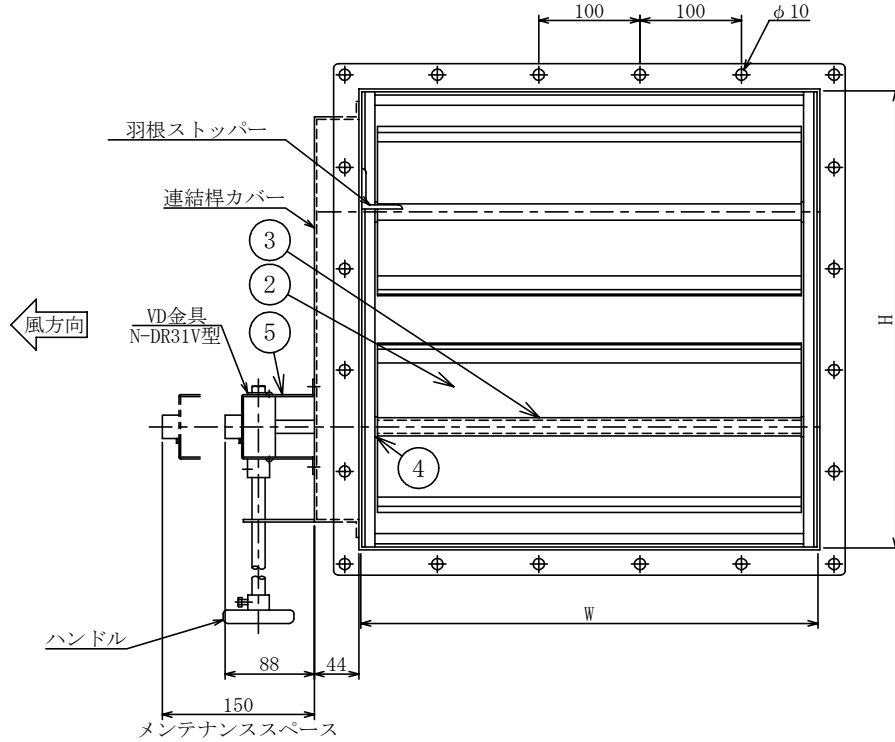
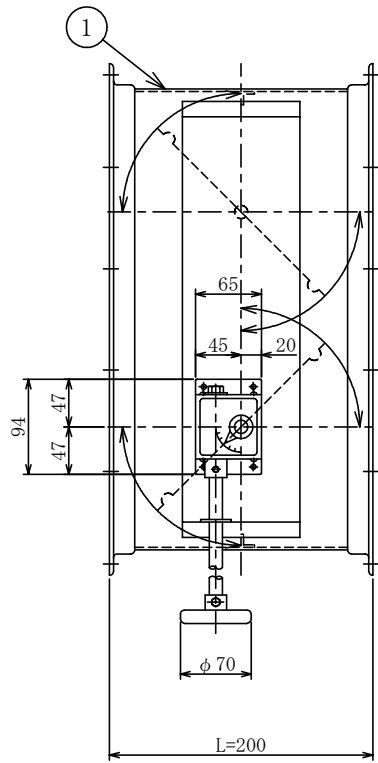


記号	日付	記事	記入者
△			
△			
△			



仕様

項目	型式	N-870V
使用器具		N-DR31V
風量調節角度		無段階(0°~90°)

注意事項

- 本図は、静圧600Pa以下、風速10m/s以下に適用します。
- 本図は、風方向から見てVD金具の左取付を示しています。
- 本ダンパは、送風機近傍やエルボの直近等、乱流が発生する場所ではご使用になれません。

No.	図番	AD-30010(K)-1	AD-30010(K)-2	AD-30010(K)-3	AD-30010(K)-4	AD-30010(K)-5
	各部	標準仕様	要部SUS仕様	ガルバリウム仕様	ステンレス仕様(SUS)	ステンレス仕様(ALL SUS)
1	ケーシング	溶融亜鉛めっき鋼板 t1.6	溶融亜鉛めっき鋼板 t1.6	ガルバリウム鋼板 t1.6	SUS t1.5	SUS t1.5
2	羽根	溶融亜鉛めっき鋼板 t1.6	溶融亜鉛めっき鋼板 t1.6	ガルバリウム鋼板 t1.6	SUS t1.5	SUS t1.5
3	シャフト(軸)	亜鉛めっき棒鋼 φ13	SUS φ13	SUS φ13	SUS φ13	SUS φ13
4	軸受	黄銅製	SUS	SUS	SUS	SUS
5	操作部	SS	SS	SS	SS	SUS

N-870V型		風量調節ダンパ		外形図	
		(FG式)	(対向翼式)	(VD)	
尺度	／	改承認	承	落合	検
				2024.11.18	2024.11.18
				清水	設計
				2024.11.18	2024.11.18
ニツケイ株式会社				図番	AD-30010(K)