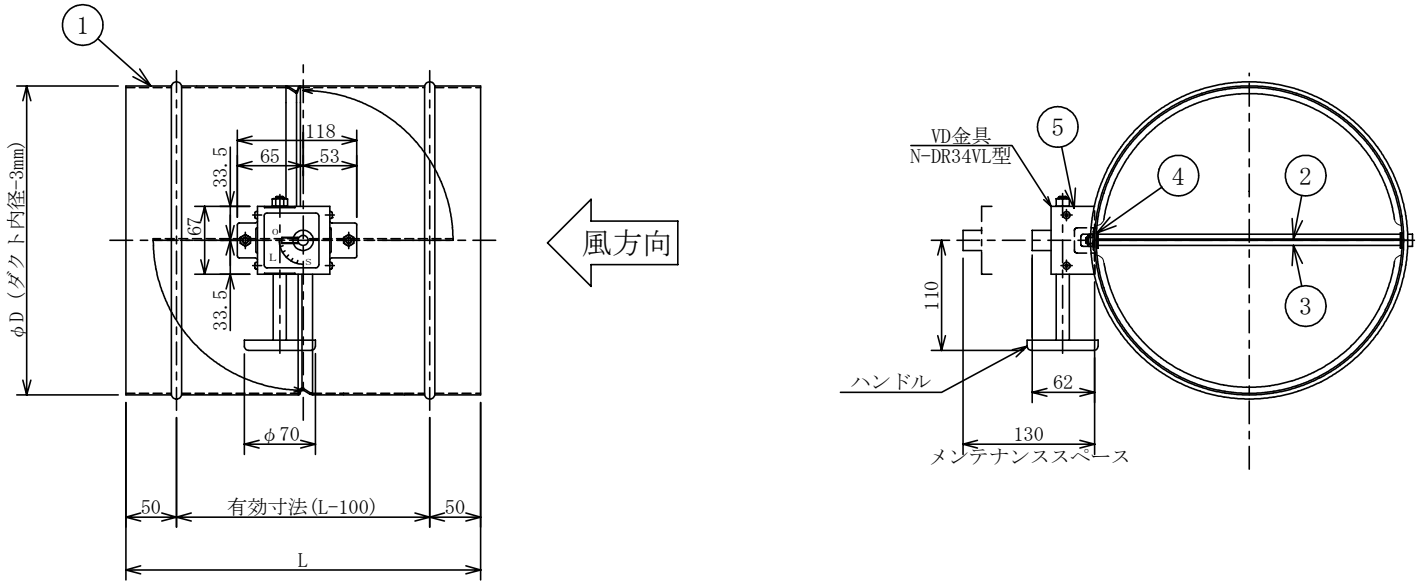


図番 AD-30002(K)

記号	日付	記事	記入者
△			
△			
△			



仕 様

使用器具	N-DR34VL
風量調節角度	無段階(0° ~ 90°)

注 意 事 項

- 本図は、静圧600Pa以下、風速10m/s以下に適用します。
- 本図は、風方向から見てVD金具の左取付を示しています。
- 本ダンパは、送風機近傍やエルボの直近等、乱流が発生する場所ではご使用になれません。
- 本図は、φD寸法が300以下の場合に適用します。

φD(呼び径)	L
φ250以下	250
φ250超え	300

No.	図番	AD-30002(K)-1	AD-30002(K)-2	AD-30002(K)-3	AD-30002(K)-4	AD-30002(K)-5
	各部	標準仕様	要部SUS仕様	ガルバリウム仕様	ステンレス仕様(SUS)	ステンレス仕様(ALL SUS)
1	ケーシング	溶融亜鉛めっき鋼板 t1.6	溶融亜鉛めっき鋼板 t1.6	ガルバリウム鋼板 t1.6	SUS t1.5	SUS t1.5
2	羽根	溶融亜鉛めっき鋼板 t1.6	溶融亜鉛めっき鋼板 t1.6	ガルバリウム鋼板 t1.6	SUS t1.5	SUS t1.5
3	シャフト(軸)	亜鉛めっき棒鋼 φ10	SUS φ10	SUS φ10	SUS φ10	SUS φ10
4	軸受	黄銅製	SUS	SUS	SUS	SUS
5	操作部	SS	SS	SS	SS	SUS

N-877V-Z型		風量調節ダンパ				外形図			
		(差込式)		(内リブ)		(φ300以下)		(VD)	
尺度	／	改承 訂認		承 認	落 合	検 図	清 水	設 計	平 石
					2024.10.26		2024.10.26		2024.10.26
ニツケイ株式会社						図 番	AD-30002(K)		