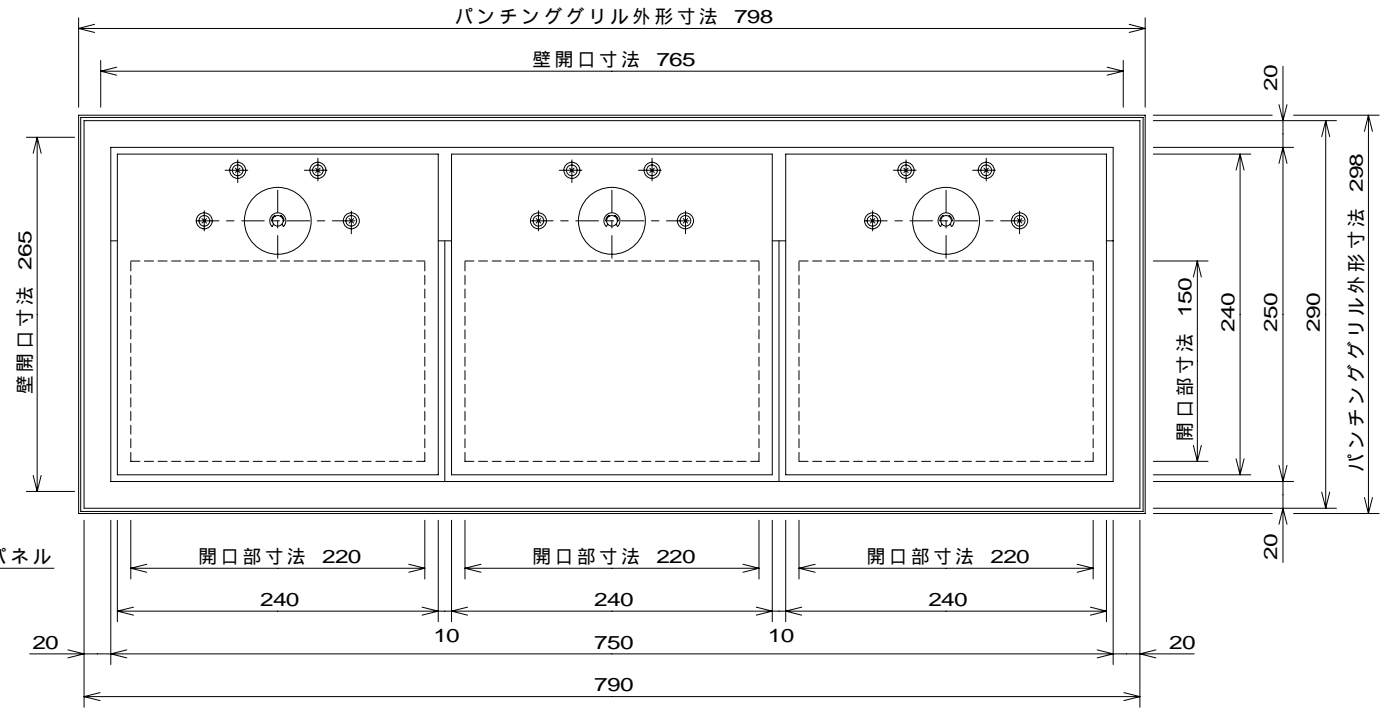
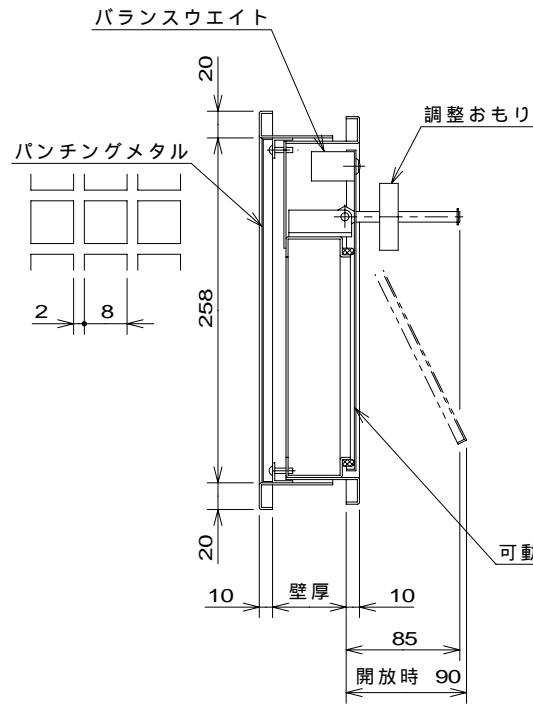


記号	日付	記事	記入者
△	10.11.25	一部変更	シミズ
△			
△			



仕様

ケーシング	SPHC t1.6
パンチングメタル	SPCC t1.0
可動パネル	A0 t1.2
調整圧力範囲	10Pa~40Pa (1mmH ₂ O~4mmH ₂ O)
処理風量	900m ³ /h (10Pa時)
表面仕上	メラミン樹脂焼付塗装

注意事項

- 御注文の際は壁厚を御指示下さい。
- 壁厚が50mm未満又は90mmを超える場合には別途継ぎ枠が必要となります。
- 可動パネルは所定の寸法以上開きませんので無理に開けることは避けて下さい。

B-3031型 差圧ダンパ 外形図

尺度	/ /	承認	検図	田村	設計	清水	写	清水
				10.11.25		10.11.25	図	10.11.25
ニッケイ株式会社							図番	AD-21893-△