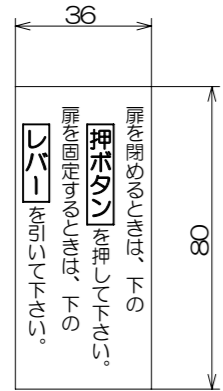
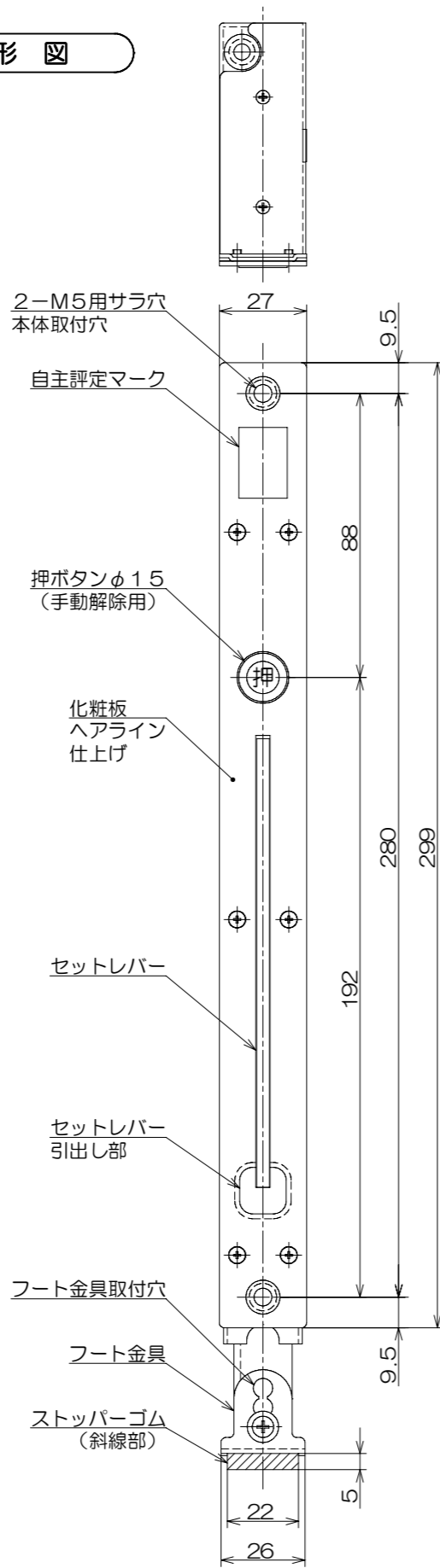
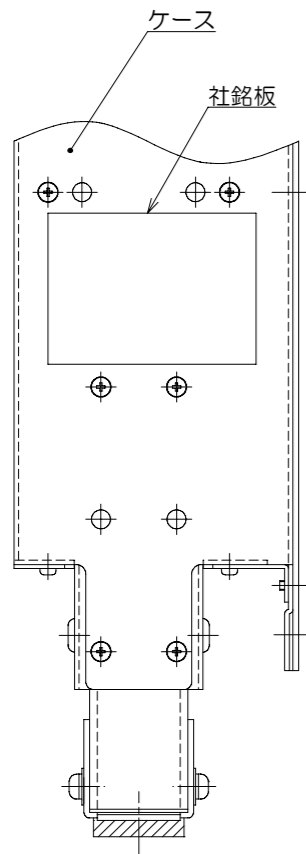


外形図

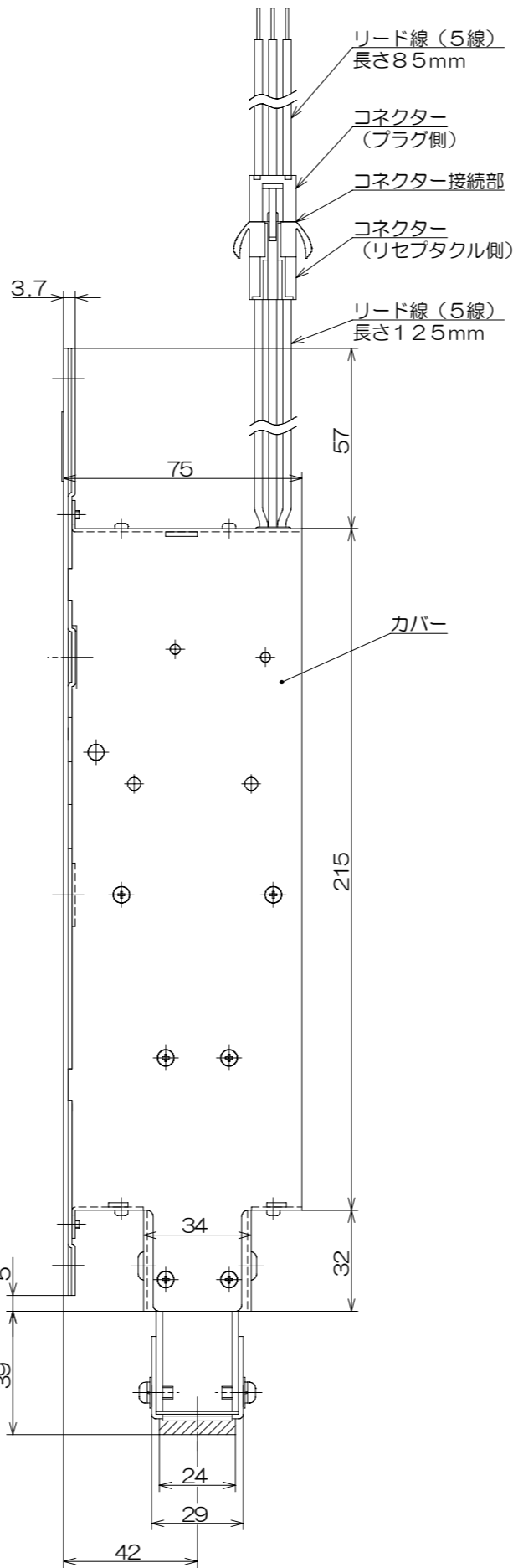


注意銘板



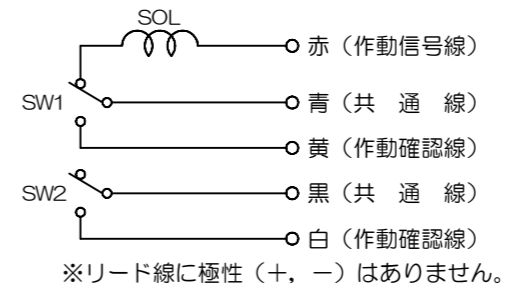
本体

【注記】：フート金具の取付位置を下げて使用することはできません。防火戸閉鎖時、ストッパーゴム部が沓摺に当たって、閉鎖しない場合があります。



内部回路図

下図は「電気作動前」の状態を表示しています。



仕様

種別	自動閉鎖装置 (防火戸用)
自主評定型式承認番号	C-01-146
名称	電磁リリース
品番	N-73A
型式	N-73
定格電圧	DC24V
最低作動電圧	DC18V
定格電流	0.1A
通電定格	連続 (自己遮断型)
動作形態	通電作動型 (ソレノイド式)
保持力	80N (調整不可)
床チリ (範囲)	6 (6 ~ 8) mm
スイッチ接点定格	DC30V, 4A (抵抗負荷)
リード線	0.5mm <sup>2</sup> 耐熱電線5線式 (コネクター接続)
使用温度範囲	-10℃ ~ 40℃ (結露、凍結なきこと)
復帰方式	手動復帰式
再ロック防止機構	機械式
質量	約1.3kg (付属部品含む)

付属部品

本体取付ネジ	2個	M5×10 サラ小ネジ
注意銘板	1枚	
施工/取扱説明書	1枚	

- 【備考1】 この電磁リリースは防火戸の開放保持 (ストップ) 状態を解除するための防火設備用の自動閉鎖装置です。
- 【備考2】 この電磁リリースは防火戸の開き勝手に関係なく、ご使用になれます。
- 【備考3】 本図は「電気作動前」の状態を表示しています。
- 【備考4】 電磁リリースの取付図等については、別紙の取付要領図1~3をご参照ください。

N-73A型電磁リリース 外形図

(床止めゴム式)

尺度	1/2	承認	田村	検図	三枝	設計	市川
			2015.06.03		2015.06.03		2015.06.03

ニッケイ株式会社

図番 AR-31662-△