

1. 本図は戸当り上枠と扉との上チリを5mm、面落ちを5mm、隙間(A)を3mm、扉厚40mm、扉間40mmを基準として表示します。
2. ()内の寸法は扉間48mmの場合を表示します。

N-51C型 ドアキャッチ取付要領図 1

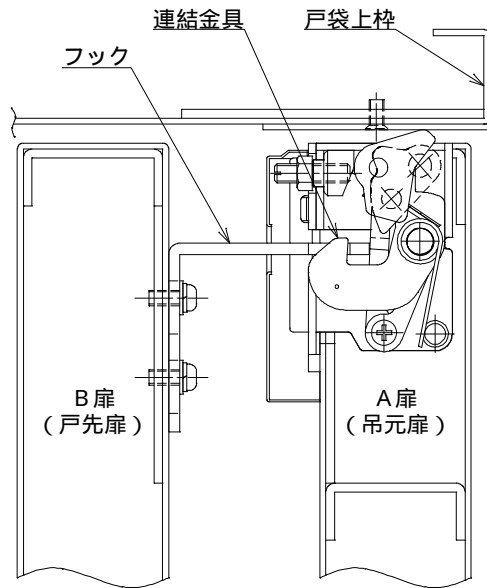
尺度	1/2	承認	田村 2005.1.26	検図	三枝 2005.1.26	設計	市川 2005.1.22
----	-----	----	-----------------	----	-----------------	----	-----------------

ニッケイ株式会社 図番 AF-31544

作動説明図

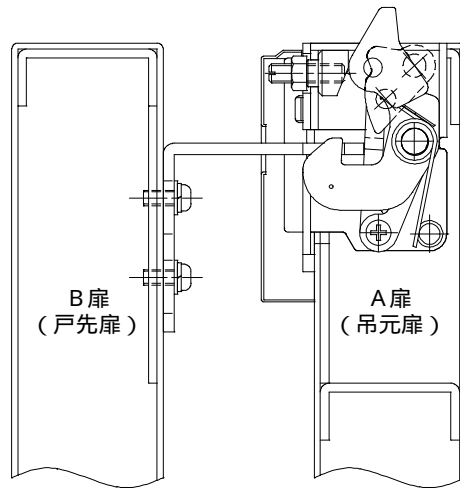
1. 戸袋収納状態

戸袋に収められているA扉（吊元扉）とB扉（戸先扉）は、連結金具とフックで連結され、戸袋上枠または戸袋壁に取り付けた電磁リリースにより、B扉（戸先扉）を保持しています。



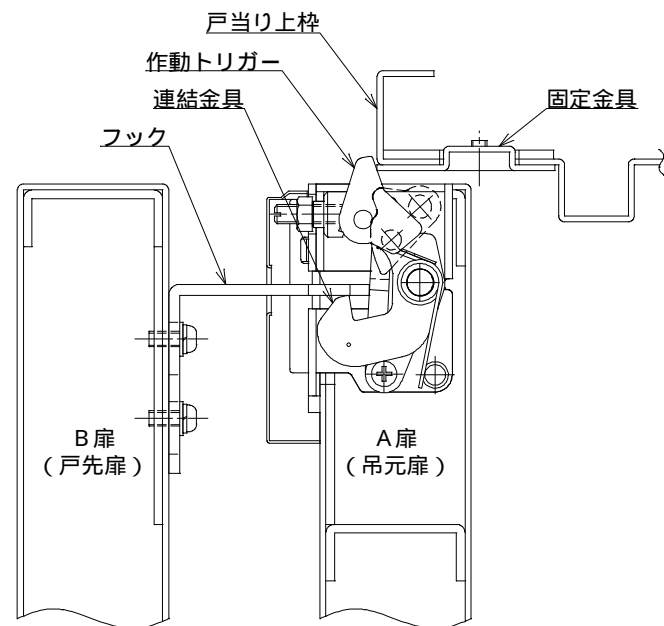
2. 戸袋から解放された状態

連動制御器からの作動信号により、電磁リリースが作動し、B扉（戸先扉）との保持が解除され、解放されたA扉（吊元扉）とB扉（戸先扉）は連結状態のまま、A扉（吊元扉）の中心吊型オートヒンジの閉扉力で閉鎖を始めます。



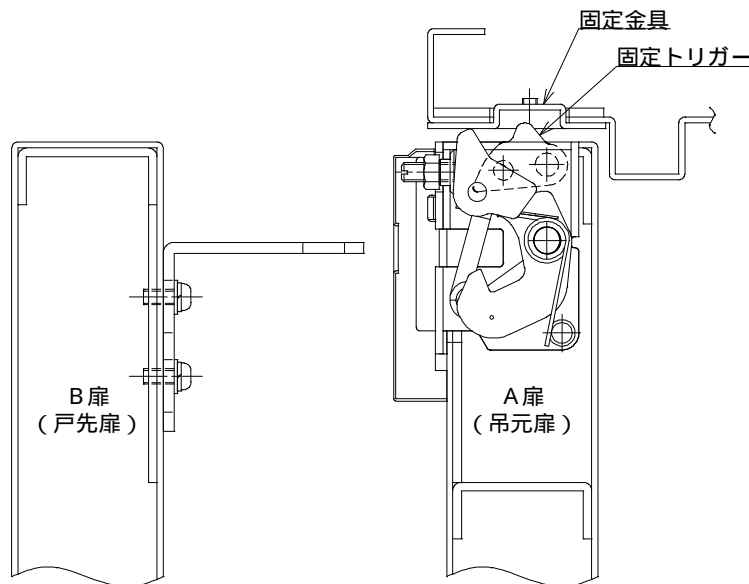
3. A扉（吊元扉）の閉鎖直前状態

作動トリガーが戸当り上枠へ取り付けられた固定金具に当たり始めると、作動トリガーにより連結金具が押し下げられて、フックと連結金具の連結が外れ、A扉（吊元扉）とB扉（戸先扉）の連結が解除されます。



4. A扉（吊元扉）の閉鎖完了状態及びB扉（戸先扉）の閉鎖

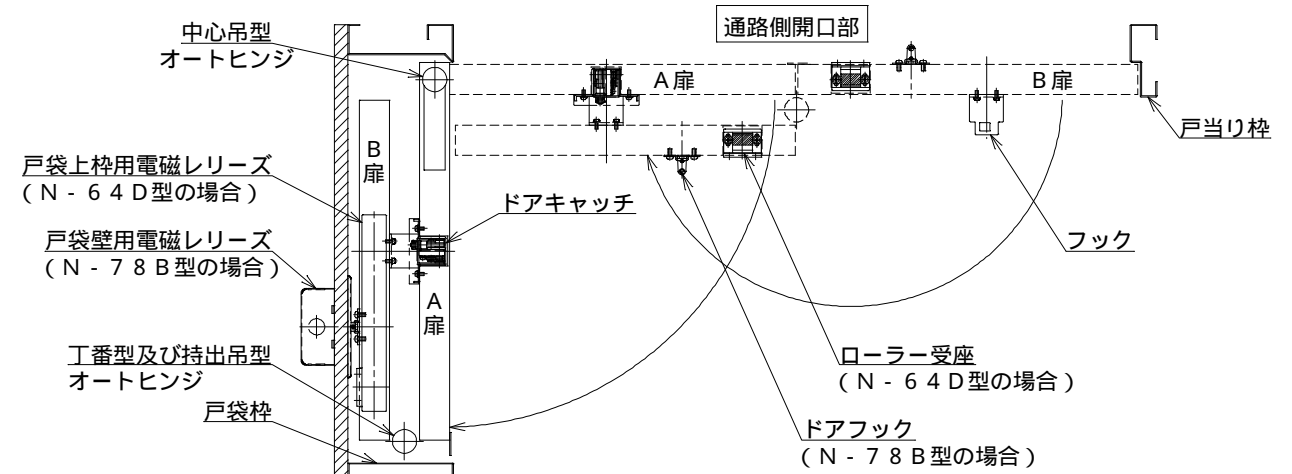
A扉（吊元扉）が閉鎖すると固定トリガーが押し上がり、固定金具と保持され、閉鎖完了状態になります。また、B扉（戸先扉）はA扉（吊元扉）から解放され、丁番型及び持出吊型オートヒンジの閉扉力で180°回転して、通路側開口部を閉鎖します。



戸袋への扉収納方法

1. 扉が通路側開口部を閉鎖した後、戸袋へ扉を収納する際は一体になった2枚の扉を折りたたんだから、収納してください。

- 1) 戸袋へ扉を収納する際は、B扉（戸先扉）をA扉（吊元扉）側に180°回転させ、折りたたんだ状態のまま、通路側開口部（戸当り枠）より引き出すとA扉（吊元扉）とB扉（戸先扉）が連結します。
- 2) 連結した状態で戸袋に収納することで、戸袋壁または戸袋上枠に取り付けた電磁リリースにより、B扉（戸先扉）が保持され、戸袋への収納が完了します。
〔但し、熱または煙感知器の作動により、連動制御器からの作動信号を電磁リリースが受信している間は、B扉（戸先扉）を保持することができないため、扉の収納はできません。〕



N-51C型 ドアキャッチ取付要領図 2

尺度	1/2	承認	田村 2005.1.26	検図	三枝 2005.1.26	設計	市川 2005.1.22
----	-----	----	-----------------	----	-----------------	----	-----------------

ニッケイ株式会社 図番 AF-31545

保持力調整方法

1. 扉を吊り込み、ドアキャッチを取り付けた後、戸当り上枠と扉との保持力を調整してください。

『 1 保持力調整方法 』

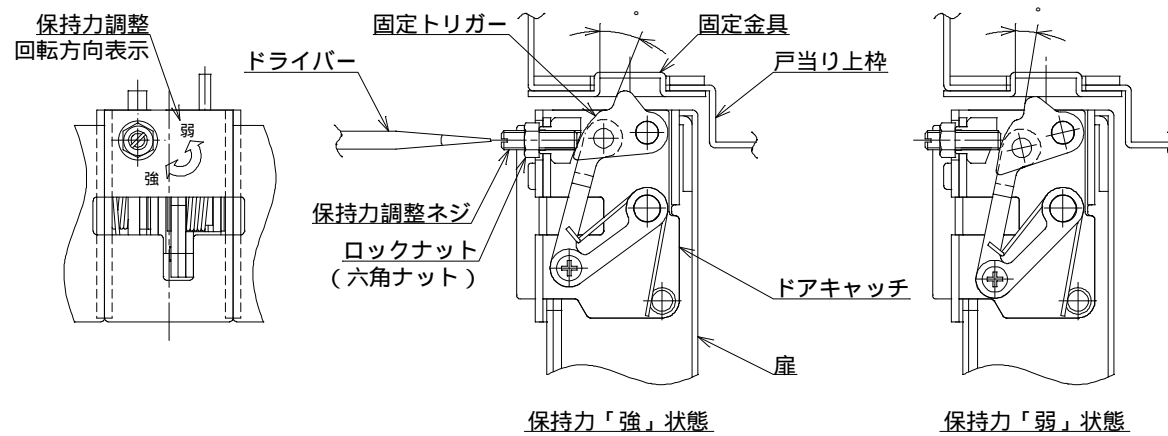
1) 保持力は、戸当り上枠に取り付けた固定金具と扉に取り付けたドアキャッチの固定トリガーとの傾斜角 ° で変わりますので、保持力の調整はロックナット（六角ナット）を緩めて（時計方向に回す）から、マイナスドライバーで保持力調整ネジを半回転づつ回して、調整をしてください。

右（回転方向表示“強”方向）に回すと傾斜角 ° が大きくなり、保持力が強くなります。但し、保持力調整ネジを回し続けると調整ネジが脱落しますので、注意してください。

左（回転方向表示“弱”方向）に回すと傾斜角 ° が小さくなり、保持力が弱くなります。

2) 調整後は、必ずロックナット（六角ナット）を締め付けて（反時計方向に回す）保持力調整ネジを確実に固定してください。

3) 保持力調整ネジを固定した後は、必ず扉を数回開閉させて保持力を確認してください。



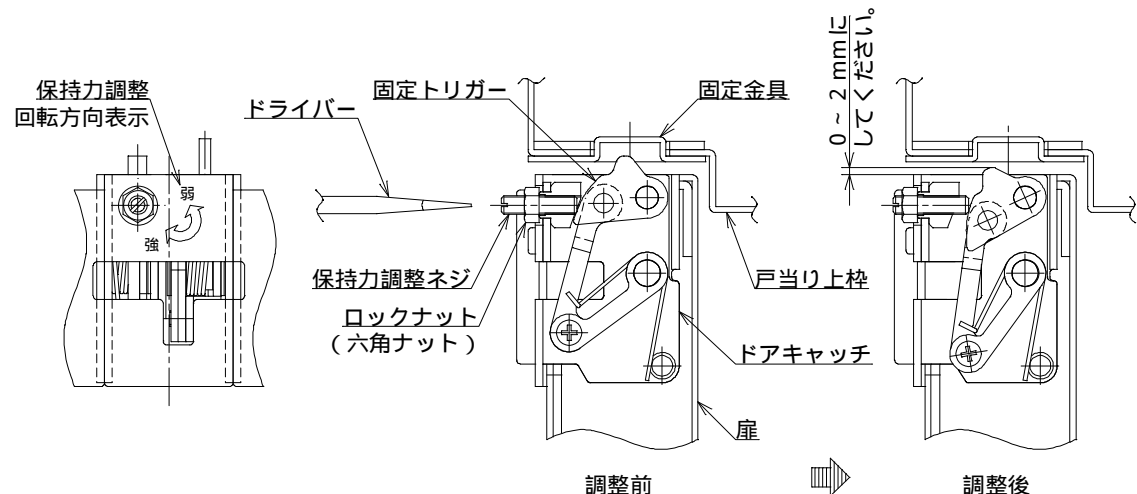
注意事項

1. フラット金具（MFC-1A・1B型）をご使用の際は、下記の注意事項に従って、戸当り上枠に取り付けた固定金具と扉に取り付けたドアキャッチの固定トリガーとが保持しないように調整をしてください。

フラット金具（MFC-1A・1B型）併用時の注意事項

- (1) ロックナットを緩めて、固定トリガーがドアキャッチの上面より0～2mmとなるまで、マイナスドライバーで保持力調整ネジを左（回転方向表示“弱”方向）に回してください。
- (2) 調整後は必ずロックナットを締め付けて、保持力調整ネジを確実に固定してください。
- (3) 調整ネジを固定した後は、必ずA扉（吊元扉）とB扉（戸先扉）が一体となって開閉できることを確認してください。

【重要】 保持力を調整せずに、フラット金具（MFC-1A・1B型）を取り付けてご使用になった場合は、扉の開閉作動への支障や機器の故障の原因になりますので、必ず保持力の調整を行ってください。



改訂 a 注意項目1) 一部変更 2007.06.19 伊加

施工上の注意

安全のために必ずお守りください

注意 この表示を無視して誤った取り扱いをすると、使用者が傷害を負う可能性、または物的損害のみの発生が想定される内容を示しています。

⊘ マークは『禁止』、❗ マークは『強制』、⚠ マークは『注意』を表しています。

- 1) ドアキャッチは屋内専用です。屋外等の高温多湿、塵埃の多い場所、雨水のかかる場所、強い風の当たる場所、凍結する場所には使用しないでください。
- 2) ドアキャッチに極度の衝撃等を与えないでください。
- 3) ドアキャッチを叩いたり、落としたりしないでください。
- 4) 固定金具は付属の専用固定金具以外、使用しないでください。
- 5) フックは付属の専用フック以外、使用しないでください。また、N-51B用フックはN-51C用フックと外形寸法が異なるため、使用できません。
- 6) ドアキャッチの分解や改造はしないでください。
- 7) ドアキャッチ、カバー、フック、固定金具、保護プレートには塗装等をしないでください。

- 1) 保護プレート、固定金具、ドアキャッチ、フック取付部の裏面補強板は付属部品ではありません。お手数ですが、戸袋上枠、戸当り上枠及び扉製作時にお取り付けください。また、裏面補強板はt2.3mm以上で、ドアキャッチ取付部の裏面補強板は扉補強（構造体）に固定してください。
- 2) 扉の開閉作動範囲内の天井面に点検口や感知器等の突起物がないようにしてください。
- 3) 戸袋上枠及び戸当り上枠を必ず設けてください。また、戸当り上枠の見付けは15mm以上確保してください。
- 4) 戸袋上枠に保護プレート取付用タップ穴を設けてください。
- 5) 戸当り上枠に固定金具取付用切欠き穴と取付用タップ穴を設けてください。
- 6) 折り戸の場合、A扉（吊元扉）側に大きな力が加わりますので、A扉（吊元扉）側の「ねじれ」に対し、堅固な製作をお願いします。
- 7) A扉（吊元扉）の厚みは、必ず40mm以上確保してください。
- 8) A扉（吊元扉）にドアキャッチ取付用切欠き穴（正面・上面）と取付用タップ穴を設けてください。
- 9) B扉（戸先扉）にフック取付用タップ穴を設けてください。
- 10) A扉（吊元扉）とB扉（戸先扉）の扉間は、基準の40mmになるように施工してください。
- 11) 扉上面から天井までの見付けは、12mm以上確保してください。
- 12) 扉吊り込み時に戸当り上枠と扉との上チリが、基準の5mm（上チリ範囲4～6mm）になるように施工してください。
- 13) ドアキャッチ及びフックの取り付けは、必ず扉吊り込み後に行ってください。
- 14) A扉（吊元扉）へドアキャッチを取り付ける際は、扉の上面とドアキャッチの上面を合わせてから、付属の取付ネジでガタ・緩み等がないように取り付けてください。
- 15) B扉（戸先扉）へフックを取り付ける際は、保護シートを剥がし、付属の取付ネジでガタ・緩み等がないように取り付けてください。詳細は、「N-51C型ドアキャッチ取付要領図1」のフック取付図（Z矢視図）をご参照ください。
- 16) 戸袋上枠へ保護プレートを取り付ける際は、保護シートを剥がし、付属の取付ネジでガタ・緩み等がないように取り付けてください。
- 17) 戸当り上枠へ固定金具を取り付ける際は、保護シートを剥がし、ドアキャッチの固定トリガーが扉閉鎖時に固定金具の凹部に入るようにして、付属の取付ネジでガタ・緩み等がないように取り付けてください。
- 18) 戸当り上枠と扉との保持力は、ドアキャッチの保持力調整ネジで保持力の調整を行ってください。詳細は、『1 保持力調整方法』をご参照ください。
- 19) **ドアキャッチとフラット金具（MFC-1A・1B型）を併用した場合は、A扉（吊元扉）に取り付けたドアキャッチの固定トリガーと戸当り上枠に取り付けた固定金具とが保持されないように、必ず保持力の調整を行ってください。詳細は、【フラット金具（MFC-1A・1B型）併用時の注意事項】をご参照ください。**
- 20) 保持力調整後は、ドアキャッチに付属のカバーを取り付けてください。
- 21) A扉（吊元扉）の厚みが65mm以上100mm以下の場合は、戸袋上枠に保護プレート大（W47×H120...特注品扱い）を取り付けてください。

- 1) このドアキャッチは扉厚寸法40mm、扉間寸法40mmを基準に設定しています。最小扉厚寸法は40mm以上、最小扉間寸法は15mm以上から使用可能です。但し、最小扉間寸法15mm用のフックは特注品扱いになります。尚、カバーは扉間寸法25mm以上から装着可能です。
- 2) フックは扉間寸法が40mm用と48mm用の2種類が標準品となっておりますので、発注して頂く際にご指示願います。尚、扉間寸法40mm用と48mm用とは外形寸法が異なりますので、ご注意ください。

N-51C型 ドアキャッチ取付要領図 3

尺度	1/2	承認	田村	検図	三枝	設計	市川
			2005.01.26		2005.01.26		2005.01.22

ニッケイ株式会社 図番 AF-31546-a