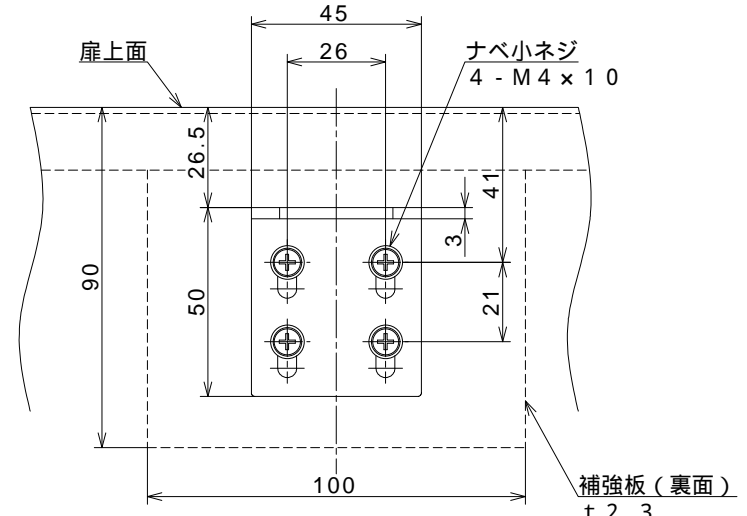
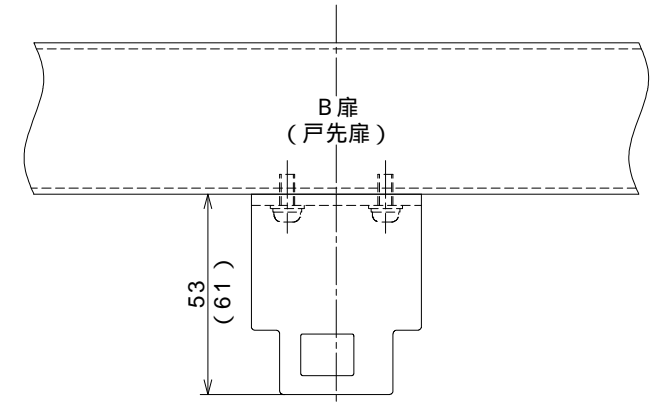
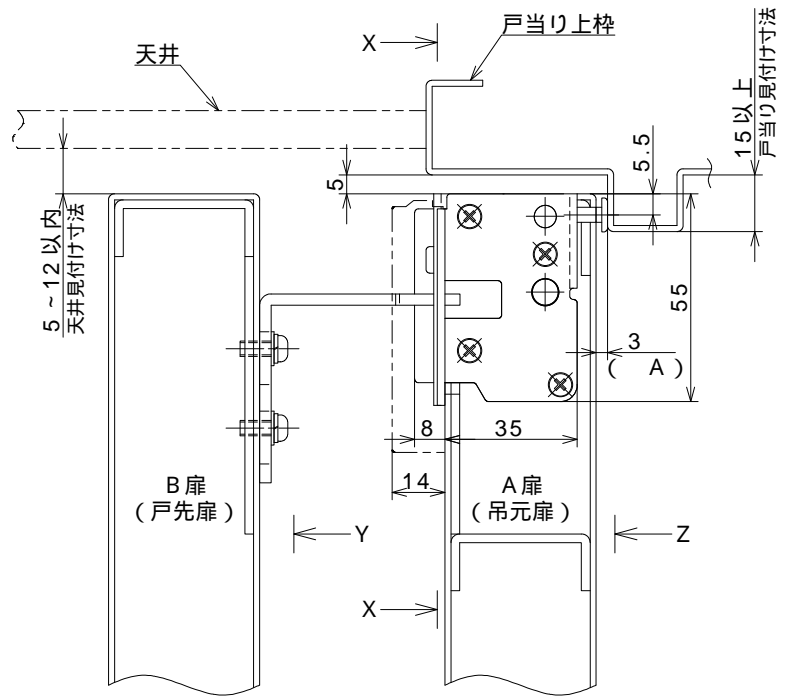


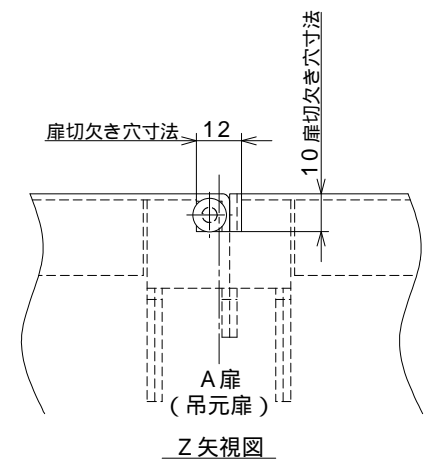
ドアキャッチ取付図 X矢視図



フック取付図 Y矢視図



戸当り側



Z矢視図

1. 本図は戸当り上枠と扉との上チリを5mm、面落ちを5mm、隙間 ( A ) を3mm、扉厚40mm、扉間40mmを基準として表示します。
2. ( ) 内の寸法は扉間48mmの場合を表示します。

N-51CPロックなし型ドアキャッチ取付要領図 1

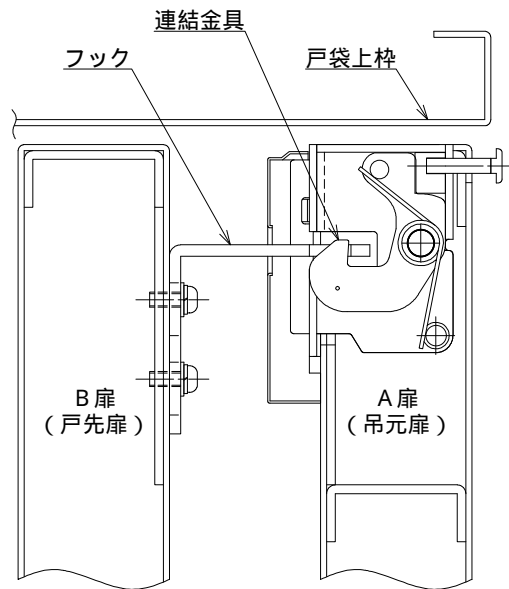
尺度	1/2	承認	田村	検図	三枝	設計	市川
			2005.1.26		2005.1.26		2005.1.22

ニッケイ株式会社 図番 AF-31552

作動説明図

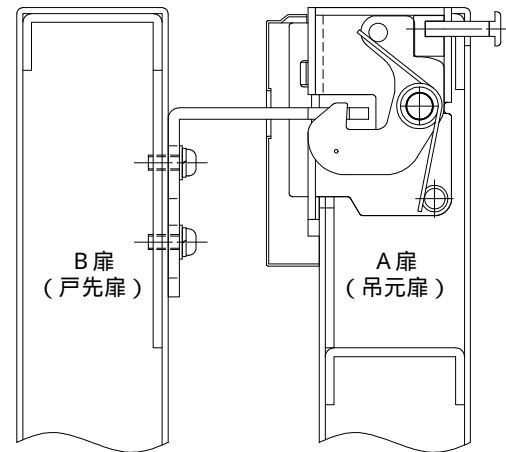
1. 戸袋収納状態

戸袋に収められているA扉（吊元扉）とB扉（戸先扉）は、連結金具とフックで連結され、戸袋上枠または戸袋壁に取り付けた電磁レリーズにより、B扉（戸先扉）を保持しています。



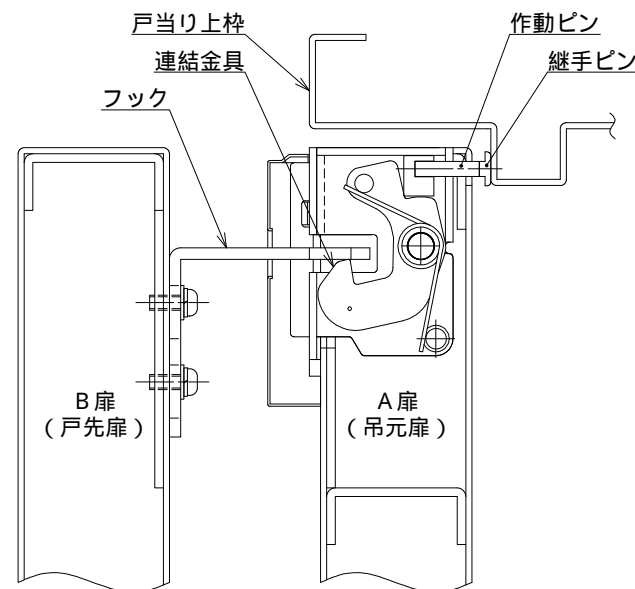
2. 戸袋から解放された状態

連動制御器からの作動信号により、電磁レリーズが作動し、B扉（戸先扉）との保持が解除され、解放されたA扉（吊元扉）とB扉（戸先扉）は連結状態のまま、A扉（吊元扉）の中心吊型オートヒンジの閉扉力で閉鎖を始めます。



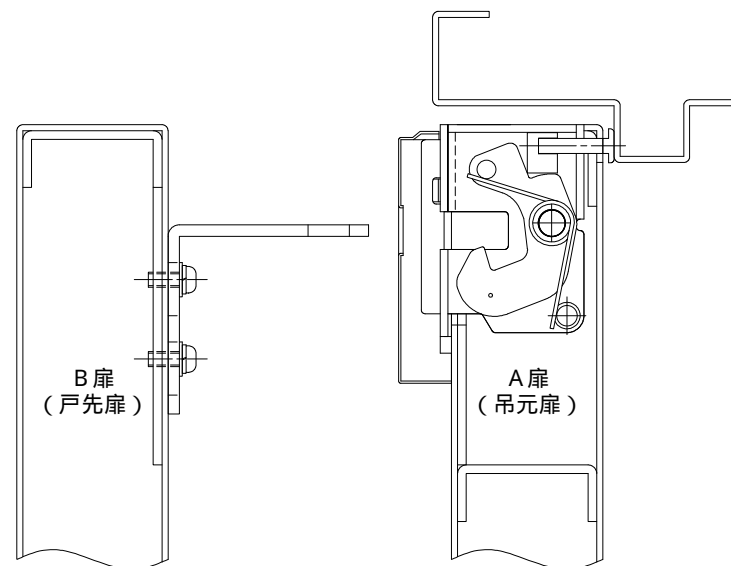
3. A扉（吊元扉）の閉鎖直前状態

作動ピンに取り付けた継手ピンが戸当り上枠に当たり始めると、作動ピンにより連結金具が押し下げられて、フックと連結金具の連結が外れ、A扉（吊元扉）とB扉（戸先扉）の連結が解除されます。



4. A扉（吊元扉）の閉鎖完了状態及びB扉（戸先扉）の閉鎖

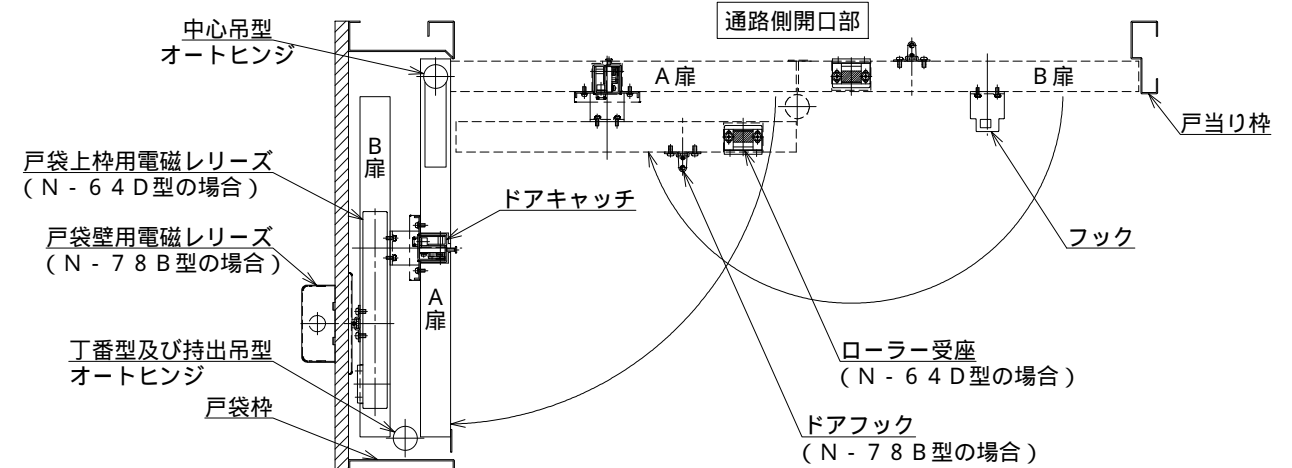
A扉（吊元扉）が閉鎖した後、B扉（戸先扉）はA扉（吊元扉）から解放され、丁番型及び持出吊型オートヒンジの閉扉力で180°回転して、通路側開口部を閉鎖します。



戸袋への扉収納方法

1. 扉が通路側開口部を閉鎖した後、戸袋へ扉を収納する際は一体になった2枚の扉を折りたたんでから、収納してください。

- 1) 戸袋へ扉を収納する際は、B扉（戸先扉）をA扉（吊元扉）側に180°回転させ、折りたたんだ状態のまま、通路側開口部（戸当り枠）より引き出すとA扉（吊元扉）とB扉（戸先扉）が連結します。
- 2) 連結した状態で戸袋に収納することで、戸袋壁または戸袋上枠に取り付けた電磁レリーズにより、B扉（戸先扉）が保持され、戸袋への収納が完了します。  
〔但し、熱または煙感知器の作動により、連動制御器からの作動信号を電磁レリーズが受信している間は、B扉（戸先扉）を保持することができないため、扉の収納はできません。〕

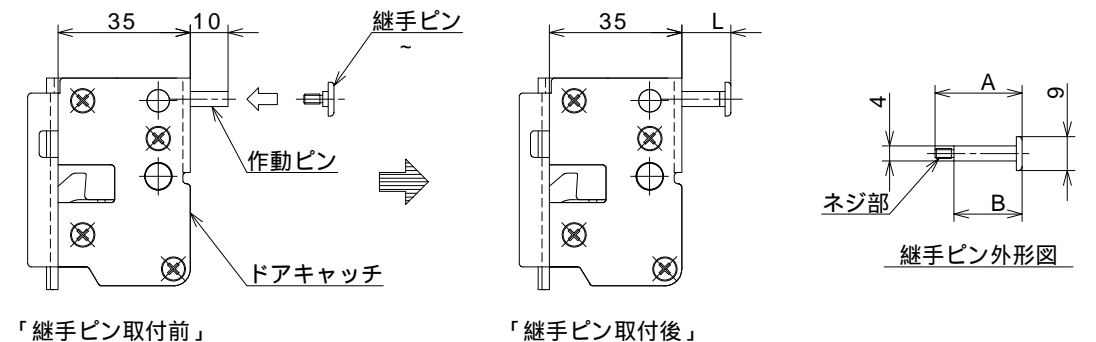


継手ピン取付図

1. 扉厚に合った付属部品の継手ピンをドアキャッチの作動ピンに取り付けることにより、扉厚40mm～60mmまでの対応が可能になります。
2. 扉厚が65mm以上の場合は、特注品扱いになります。

1 継手ピン取付方法

1) 下記、「扉厚と継手ピンの組み合わせ表」をご参照の上、付属部品の継手ピン ~ の中から、扉厚に合った継手ピン（1本のみ）をドアキャッチの作動ピンにガタ・緩み等がないように取り付けてください。



扉厚と継手ピンの組み合わせ表

扉厚寸法	継手ピン	L部寸法	A寸法	B寸法
40mm用	継手ピン	13mm	8mm	3mm
45mm用	継手ピン	18mm	13mm	8mm
50mm用	継手ピン	23mm	18mm	13mm
55mm用	継手ピン	28mm	23mm	18mm
60mm用	継手ピン	33mm	28mm	23mm

N-51CPロックなし型ドアキャッチ取付要領図2

尺度	1/2	承認	田村	検図	三枝	設計	市川
			2005.1.26		2005.1.26		2005.1.22

ニッケイ株式会社 図番 AF-31553

施工上の注意

**安全のために必ずお守りください**

**⚠ 注意** この表示を無視して誤った取り扱いをすると、使用者が傷害を負う可能性、または物的損害のみの発生が想定される内容を示しています。

⊘ マークは『禁止』、❗ マークは『強制』、⚠ マークは『注意』を表しています。

- 1) ドアキャッチは屋内専用です。屋外等の高温多湿、塵埃の多い場所、雨水のかかる場所、強い風の当たる場所、凍結する場所には使用しないでください。
- 2) ドアキャッチに極度の衝撃等を与えないでください。
- 3) ドアキャッチを叩いたり、落としたりしないでください。
- 4) フックは付属の専用フック以外、使用しないでください。また、N-51BP用フックはN-51CP用フックと外形寸法が異なるため、使用できません。
- 5) 継手ピンは付属の専用継手ピン以外、使用しないでください。また、N-51BP用継手作動ピンはN-51CP用継手ピンと外形寸法が異なるため、使用できません。
- 6) ドアキャッチの分解や改造はしないでください。
- 7) ドアキャッチ、カバー、フックには塗装等をしないでください。



- 1) ドアキャッチ、フック取付部の裏面補強板は付属部品ではありません。お手数ですが、扉製作時にお取り付けください。また、裏面補強板はt2.3mm以上で、ドアキャッチ取付部の裏面補強板は扉補強（構造体）に固定してください。
- 2) 扉の開閉作動範囲内の天井面に点検口や感知器等の突起物がないようにしてください。
- 3) 戸当り上枠を必ず設けてください。また、戸当り上枠の見付けは15mm以上確保してください。
- 4) 折り戸の場合、A扉（吊元扉）側に大きな力が加わりますので、A扉（吊元扉）側の「ねじれ」に対し、堅固な製作をお願いします。
- 5) A扉（吊元扉）の厚みは、必ず40mm以上確保してください。
- 6) A扉（吊元扉）にドアキャッチ取付用切欠き穴（正面・上面）と作動ピン用切欠き穴（背面）及び、取付用タップ穴を設けてください。
- 7) B扉（戸先扉）にフック取付用タップ穴を設けてください。
- 8) A扉（吊元扉）とB扉（戸先扉）の扉間は、基準の40mmになるように施工してください。
- 9) 扉上面から天井までの見付けは、5～12mm以内になるように施工してください。
- 10) 扉吊り込み時に戸当り上枠と扉との上チリが、5mmになるように施工してください。
- 11) ドアキャッチ及びフックの取り付けは、必ず扉吊り込み後に行ってください。
- 12) ドアキャッチの作動ピンに必ず付属の継手ピンをガタ・緩み等がないように取り付けてください。ドアキャッチの作動は、作動ピンと継手ピンを合わせた長さA扉（吊元扉）の厚みが密接に関係しますので、必ずA扉（吊元扉）の厚みに合わせて、作動ピンと継手ピンを合わせた長さを設定してください。A扉（吊元扉）の厚みと作動ピンと継手ピンを合わせた長さが合っていないと、ドアキャッチの不作動や作動ピンの破損等の原因になります。また、ドアキャッチの作動ピンと継手ピンの接続部に隙間があると、継手ピンの破損等の原因になりますので、継手ピンは作動ピンに確実に取り付けてください。詳細は、「N-51CPロックなし型ドアキャッチ取付要領図2」の『1継手ピン取付方法』をご参照ください。
- 13) A扉（吊元扉）へドアキャッチを取り付ける際は、作動ピンに取り付けた継手ピンに注意して、扉の上面とドアキャッチの上面を合わせてから、付属の取付ネジでガタ・緩み等がないように取り付けてください。
- 14) B扉（戸先扉）へフックを取り付ける際は、保護シートを剥がし、付属の取付ネジでガタ・緩み等がないように取り付けてください。詳細は、「N-51CPロックなし型ドアキャッチ取付要領図1」のフック取付図（Y矢視図）をご参照ください。
- 15) ドアキャッチに付属のカバーを取り付けてください。



- 1) このドアキャッチは作動ピンの位置が正面中心より右に2.5mmずれていますので、設計施工時にはご注意ください。
- 2) このドアキャッチは扉厚寸法40mm、扉間寸法40mmを基準に設定しています。最小扉厚寸法は40mm以上、最小扉間寸法は15mm以上から使用可能です。但し、最小扉間寸法15mm用のフックは特注品扱いになります。尚、カバーは扉間寸法25mm以上から装着可能です。
- 3) フックは扉間寸法が40mm用と48mm用の2種類が標準品となっておりますので、発注して頂く際にご指示願います。尚、扉間寸法40mm用と48mm用とは外形寸法が異なりますので、ご注意ください。



N-51CPロックなし型ドアキャッチ取付要領図3

尺度	1/2	承認	田村 2005.01.26	検図	三枝 2005.01.26	設計	市川 2005.01.22
----	-----	----	------------------	----	------------------	----	------------------

ニッケイ株式会社 図番 AF-31554-a