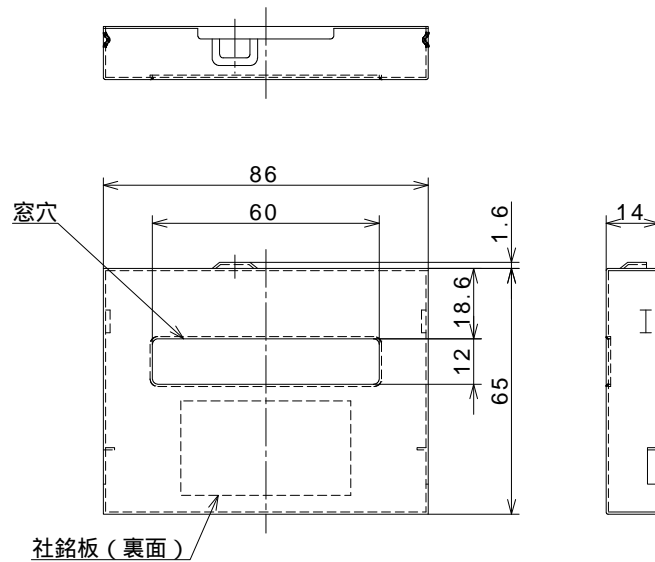


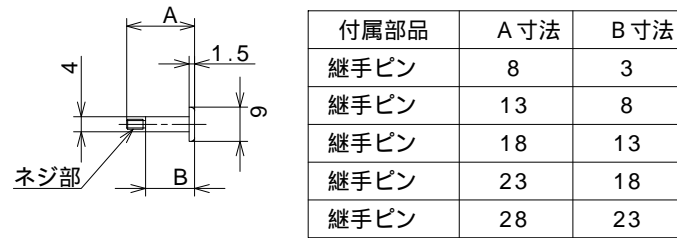
ドアキャッチ

【注意1】このドアキャッチは扉厚寸法40mm、扉間寸法40mmを基準としています。最小扉厚寸法は40mm以上、最小扉間寸法は15mm以上から使用可能です。但し、ドアキャッチにカバーを装着することができる扉間寸法は25mm以上からになります。



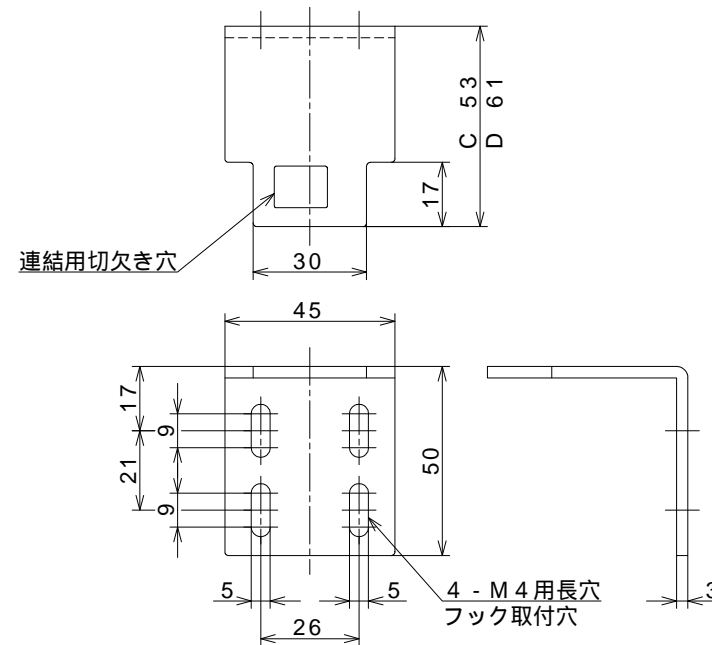
カバー 表面：ヘアライン仕上げ

【注意1】扉間が25mm以上からドアキャッチに装着することができます。



継手ピン

【注意1】必ず扉厚に合った継手ピンをドアキャッチの作動ピンに取り付けてから、使用してください。詳細は、『N-51CPロックなし型ドアキャッチ取付要領図2』の「継手ピン取付図」をご参照ください。
 【注意2】扉厚が65mm以上の場合は、継手ピンは特注品扱いになります。
 【注意3】扉厚が65mm以上の場合は、ドアキャッチの作動ピンと継手ピンの接続部破損防止のため、継手ピン用サポート部品（ピンガイド）をドアキャッチに取り付けることを推奨致します。尚、継手ピン用サポート部品（ピンガイド）は、特注品扱いになります。



フック 表面：ヘアライン仕上げ

【注意1】フックは、扉間が40mm用 Cと48mm用 Dの2種類が標準品となっておりますので、発注して頂く際にご指示願います。また、上記以外の扉間用フックについては、特注品扱いになります。

付属部品

No.	部品名	数量	備考
1	カバー	1	
2	フック	1	
3	ドアキャッチ・フック取付ネジ	8	M4×10 ナベ小ネジ
4	継手ピン	1	扉厚40mm用
5	継手ピン	1	扉厚45mm用
6	継手ピン	1	扉厚50mm用
7	継手ピン	1	扉厚55mm用
8	継手ピン	1	扉厚60mm用
9	施工/取扱説明書	1	

【備考1】このドアキャッチは、上部に固定トリガーがないため、保持力を調整することはできません。また、戸当り上枠へ取り付ける固定金具は不要になります。
 【備考2】このドアキャッチは、扉の開き勝手（右開き・左開き）に関係なく、ご使用になれます。
 【備考3】N-51BPロックなし型ドアキャッチとの互換性については、ドアキャッチの切欠き穴及び取付穴位置等の互換性は確保していますが、フックについては取付位置及び取付穴位置が異なるため、互換性はありません。また、外形寸法も異なるため使用できません。
 【備考4】N-51BPロックなし型継手作動ピンは、N-51CPロックなし型継手ピンと外形寸法が異なるため、使用できません。
 【備考5】N-51BPロックなし型ドアキャッチをN-51CPロックなし型ドアキャッチに交換する際は、必ずセット（ドアキャッチ・フック）で交換をしてください。

N-51CPロックなし型ドアキャッチ 外形図

作動方式：作動ピン方式

尺度	1/2	承認	田村	検図	三枝	設計	斉藤
			2005.01.26		2005.01.26		2005.01.22

ニッケイ株式会社 図番 AF-31551-a