

Multi Format Monitor HD-SDI, HDMI, VGA & Analog NTSC/PAL

TCL-21.5MW3

3D Comb filter
3D De-interlace
RS485 Device Control



HD-SDI Monitor

| TCL-21.5MW3 | |
|----------------|--|
| 画面サイズ | 21.5型 |
| ドットピッチ | 0.248 (H) x 0.248(V)mm |
| 表示領域 | 476.64(H)x268.11(V)mm |
| 解像度 | 1920x1080@60Hz, 1680x1050@60Hz, 1440x900@60Hz, 1360x768@60Hz, 1280x720@60Hz, 1280x1024@60/75Hz, 1024x768@60/70/75Hz, 800x600@56/60/72/75Hz, 640x480@60/72/75Hz |
| 表示色 | 16.7M |
| 表示比 | 16:9、4:3 選択可 |
| 応答速度 | 5ms |
| コントラスト比 | 1000:1 |
| 輝度 | 250cd/m ² |
| 視野角 | 左/右:85°/85°、上/下:80°/80° (CR>10) |
| 機能 | PIP機能、POP機能 |
| 表示モード | HD-SDI、HDMI、アナログRGB(VGA)、コンポジットビデオ(NTSC/PAL) |
| アナログ映像入力 | コンポジットビデオ(BNC) x 1 1.0Vp-p 75Ω アナログRGB (D-Sub15) x 1 0.7Vp-p 75Ω ±2% 振幅変調:0~0.7±0.05Vp 水平周波数:30~80KHz、垂直周波数:50~75Hz 1.0Vp-p±0.2Vp-p(自動終端) |
| 走査周波数 | NTSC:525本 60フィールド/秒 PAL:625本 50フィールド/秒 |
| アナログ映像出力 | イヤホンジャック x 2 (SDI/ビデオ)、PC音声 x 1 |
| 信号方式 | ピンジャック x 2、D+/D- |
| 音声入力 | Pelco P / Pelco D ※その他プロトコル対応可 |
| RS485入力 | リモコンによるPTZカメラ、DVR、モニターコントロール |
| プロトコル | PTZカメラ 1~255、DVR 1~255、モニター 1~255 |
| コントロール | 本体前面ボタン、付属リモコン |
| コントロールID | 1W+1W |
| 操作 | 電源入力/消費電力 |
| スピーカー | DC12V(電源アダプター付属) 25W |
| 電源入力/消費電力 | 入力電圧:AC90V~240V 50/60Hz、出力電圧:DC12V5.0A |
| 付属電源アダプター | -10℃~50℃ / 20%~85% |
| 動作環境温度/湿度 | -20℃~60℃ / 5%~85% |
| 保管環境温度/湿度 | 外形寸法(WxHxD) 重量 |
| 動作環境温度/湿度 | 516.0x411.4x191.0 mm 約3.6kg (梱包重量約5.3kg) |
| 外形寸法(WxHxD) 重量 | 材質 |
| 動作環境温度/湿度 | 樹脂 |
| 保管環境温度/湿度 | 適合規格 |
| 外形寸法(WxHxD) 重量 | CE、FCC |
| 動作環境温度/湿度 | オプション |
| 保管環境温度/湿度 | 壁掛け金具 |

TCL-10MW

100% Digital Processing
Portable
White LED Backlight
Li-ion Polymer Battery 5000mAh
AR/AG Coating (Dust Protection)
Test Pattern included



HD-SDI Monitor

| TCL-10MW | |
|----------------|--|
| 画面サイズ | 10.05型 |
| ドットピッチ | 0.1629 (H) x 0.1629(V)mm |
| 表示領域 | 1280 x 800 |
| 解像度 | HD-SDI: 1080p24/25/30、1080i50/60、720p50/60 HDMI: 1080p、1080i、720p、576p、576i、480p、480i VGA: 1280x1024@60/75Hz、1280x960@60/85Hz、1152x864@75Hz、1024x768@60/70/75/85Hz、800x600@60/72/75/85Hz |
| 表示色 | 16.7M |
| 表示比 | フルスクリーン、アスペクト比、オリジナルサイズ 選択可 |
| 輝度 | 400cd/m ² |
| 表示モード | HD-SDI、HDMI、アナログRGB(VGA)、コンポジットビデオ(NTSC/PAL) |
| 映像入力 | 1 HD-SDI、1 HDMI、1 コンポジットビデオ(BNC)、1 アナログRGB(D-Sub15)、HDMIのみ対応 48KHz、16ビット |
| 音声入力 | スピーカー 0.5W 8Ω、フォンジャック3.5mm ステレオ |
| 音声出力 | 操作 |
| 電源入力/消費電力 | 本体上部ボタン、付属リモコン |
| 内蔵バッテリー | DC12V±15%(電源アダプター付属) 19.2W |
| 充電所要時間 | リチウムイオン電池 5000mAh/7.4V ※満充電時4~5時間連続稼働 約8時間 ※モニター使用時充電時間 約10時間 |
| 付属電源アダプター | 入力電圧:AC90V~240V 50/60Hz、出力電圧:DC12V5.0A |
| 動作環境温度/湿度 | -10℃~50℃ / 30%~90% |
| 外形寸法(WxHxD) 重量 | 266 x 176 x 38.5 mm 約1kg |
| 材質 | アルミニウム |
| 適合規格 | CE、FCC |
| オプション | 壁掛け金具 |
| その他関連モデル | TCL-10MWR SDカード録画機能付モデル |

TCL-10MWR

with SD card recording function

SDカード録画機能付、バッテリー内蔵
10型ポータブルモニター

お問い合わせ

株式会社 スリーディー
〒154-0004 東京都世田谷区太子堂4-1-1 17F
TEL. 03-5431-5971 FAX. 03-5431-5970
E-mail: info@3d-inc.co.jp

<http://www.3d-inc.co.jp>

注意 正しく安全にお使いいただくため、ご使用前に必ず「取扱説明書」をよくお読み下さい。

製品の仕様・デザインは予告なく変更することがありますので、あらかじめご了承ください。

3D Corporation

Multi-format & Rack-mounting Professional Monitor

21.5" & 10.05" Full HD Multi-format monitor with **HD-SDI**

8.4", 17" and 19" Rack mounting monitor in **5:4 Aspect**

8.4" & 10.4" small to 21.5" wide **Various Models**



| INPUT | Max. Resolution | Recording | Accessory | Inch | Model |
|----------------|-----------------|------------|--------------|----------|-------------|
| HD-SDI HDMI | 1920x1080 | SD card | Wall mount | 21.5" | TCL-21.5MW3 |
| | | | with Battery | 10.05" | TCL-10MW |
| | | | with Battery | 10.05" | TCL-10MWR |
| HDMI | 1920x1080 | | Wall mount | 21.5" | TCL-21.5W3 |
| VGA | 1280x1204 | | Rack mount | 19" | TCL-19PS5 |
| | | | | 17" | TCL-17PS5 |
| | | | | 8" | TCL-D8P5 |
| | 800x600 | | Rack mount | 19" | TRD-19P5 |
| | | | Wall mount | 17" | TCL-17P5 |
| | | | | 15" | TCL-15P5 |
| 1280x1204 | | Wall mount | 10.4" | TCL-10P5 | |
| 800x600 | | Wall mount | 8.4" | TCL-8P5 | |

TCL-P5 Series Professional TFT LCD for surveillance

3D comb filter & 3D de-interlace
Full / Under / Over scale mode
Picture-In-Picture



| | TCL-8P5 | TCL-10P5 | TCL-15P5 |
|----------------|---|----------------------------------|---|
| 画面サイズ | 8.4" | 10.4" | 15" |
| ドットピッチ | 0.213(H)x0.213(V) mm | 0.264(H)x0.264(V) mm | 0.297(H)x0.297(V) mm |
| 表示領域 | 170.4(H)x127.8(V) mm | 211.2(H)x158.4(V) mm | 380.1mm対角 |
| 解像度 | 640x480 @60/72/75Hz 800x600 @56/60/72/75Hz 1024x768 @60/70/75Hz | - 800x600 @56/60/72/75Hz - | 640x480 @60/72/75Hz 800x600 @56/60/72/75Hz 1024x768 @60/70/75Hz |
| 表示色 | | | 16.2M |
| アスペクト比 | 4:3 | 4:3 | 4:3 |
| 応答速度 | 16ms | 60ms | 12ms |
| コントラスト比 | 600:1 | 500:1 | 700:1 |
| 輝度 | 250 cd/m ² | 300 cd/m ² | 350 cd/m ² |
| 視野角(CR>10) | 左75° / 右75° / 上60° / 下70° | 左75° / 右75° / 上50° / 下60° | 左70° / 右70° / 上60° / 下65° |
| 映像入力 | 2 Video(BNC) 1.0Vp-p 75Ω | | 1 Video(BNC) 1.0Vp-p 75Ω |
| VGA | 1 VGA(D-Sub15) 0.7Vp-p 75Ω ±2% 振幅変調:0~0.7 ±0.05Vp-p | | |
| S-Video | S-Video(4 pinDIN) | | |
| 映像出力 | 1 Video(BNC) 1.0Vp-p ±0.2Vp-p(自動終端75Ω) | | |
| 走査周波数 | 水平周波数:30~80KHz、垂直周波数:50~75Hz | | |
| スキャンシステム | NTSC:525本 60フィールド/秒 PAL:625本 50フィールド/秒 | | |
| 音声入力 | 3.5mm フォンジャック x 2 | | RCA L/R、PC音声(3.5mm)x 1 |
| 音声スピーカー | 1W + 1W | | |
| RS485 | - | | ピンジャック x 2、D+/D- |
| プロトコル | - | | Pelco P / Pelco D |
| コントロール | - | | PTZカメラ、DVR、モニター |
| コントロールID | - | | 1~255 |
| 電源 | DC12V(電源アダプター付属) | | |
| 消費電力 | 9.1W | 14.5W | 20W |
| 付属電源 | 入力:AC90V~240V50/60Hz、出力:DC12V5.0A | | |
| 動作環境温度/湿度 | 0°C~50°C / 20%~85% | | |
| 保管環境温度/湿度 | -10°C~50°C / 5%~85% | | |
| 外形寸法(WxHxD)/重量 | W210xH190xD42 mm 約1.25kg | W261xH223xD42 mm 約1.7kg | W339.9xH344.5xD190.0 mm 約2.8kg |
| 壁掛け金具マウントサイズ | VESA75mm角 | | |
| その他 関連モデル | TCL-D8P5 ラックマウントデュアルモニター 2台連結モデル | | TCL-15P55 ラックマウントモデル 筐体メタル製 |

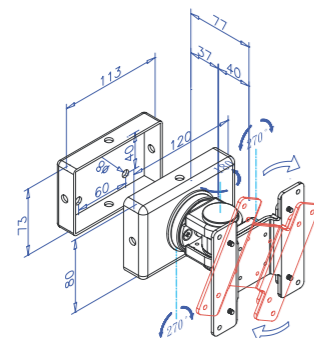
TCL-D8P5 8.4" Professional Dual TFT LCD Monitor



| TCL-D8P5 | |
|----------------|-----------------------------------|
| 電源 | DC12V(電源アダプター付属) |
| 消費電力 | 17.2W |
| 付属電源 | 入力:AC90V~240V50/60Hz、出力:DC12V5.0A |
| 動作環境温度/湿度 | 0°C~50°C / 20%~85% |
| 保管環境温度/湿度 | -10°C~50°C / 5%~85% |
| 外形寸法(WxHxD)/重量 | W484xH264.5xD74.8 mm(6U) 約4.7kg |

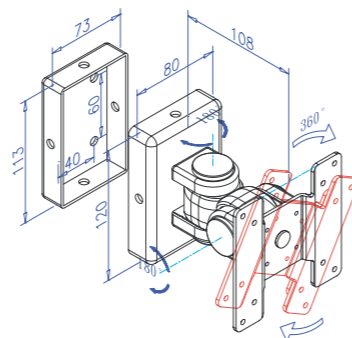
*この製品は、TCL-8P5 2台を専用ラックマウントに組み込んだ完成品です。

TEB-L2 Wall mounting kit with 2 knuckles モニター壁掛け金具(2ナックル)



- 堅い壁にしっかりと固定できます
- VESA75mm 角対応
- 耐荷重量 12kg まで

TEB-L3 Wall mounting kit with 3 knuckles モニター壁掛け金具(3ナックル)



Professional Monitor with LED Backlight



| | TCL-17P5 | TCL-19P5 | TCL-21.5W3 |
|----------------|--|--|--|
| 画面サイズ | 17" | 19" | 21.5" |
| ドットピッチ | 0.264(H)x0.264(V) mm | 0.098xRGB(H)x0.294(V) mm | 0.248(H)x0.248(V) mm |
| 表示領域 | 432.7mm対角 | 481.9mm対角 | 476.64(H)x268.11(V) mm |
| 解像度 | 640x480 @60/72/75Hz 800x600 @56/60/72/75Hz 1024x768 @60/70/75Hz 1280x1024 @60/75Hz 1280x720 @60Hz 1360x768 @60Hz 1440x90 @60Hz 1680x1050 @60Hz 1920x1080 @60Hz | 640x480 @60/72/75Hz A 800x600 @56/60/72/75Hz 1024x768 @60/70/75Hz 1280x1024 @60/75Hz - | 640x480 @60/72/75Hz 800x600 @56/60/72/75Hz 1024x768 @60/70/75Hz 1280x1024 @60/75Hz - |
| 表示色 | 16.7M | 16.7M | 16.7M |
| アスペクト比 | 5:4 | 5:4 | 16:9 |
| 応答速度 | 5ms | 5ms | 5ms |
| コントラスト比 | 1000:1 | 1000:1 | 1000:1 |
| 輝度 | 250 cd/m ² | 250 cd/m ² | 400 cd/m ² |
| 視野角(CR>10) | 左85° / 右85° / 上80° / 下80° | 左85° / 右85° / 上80° / 下80° | 左85° / 右85° / 上80° / 下80° |
| 映像入力 | 1 Video(BNC) 1.0Vp-p 75Ω | | |
| VGA | 1 VGA(D-Sub15) 0.7Vp-p 75Ω ±2% 振幅変調:0~0.7 ±0.05Vp-p | | |
| HDMI | 1 HDMI | | |
| 映像出力 | 1 Video(BNC) 1.0Vp-p ±0.2Vp-p(自動終端75Ω) | | |
| 走査周波数 | 水平周波数:30~80KHz、垂直周波数:50~75Hz | | |
| スキャンシステム | NTSC:525本 60フィールド/秒 PAL:625本 50フィールド/秒 | | |
| 音声入力 | RCA L/R、PC音声(3.5mm)x 1 | | |
| 音声スピーカー | 1W + 1W | | |
| RS485 | ピンジャック x 2、D+/D- | | |
| プロトコル | Pelco P / Pelco D | | |
| コントロール | PTZカメラ、DVR、モニター | | |
| コントロールID | 1~255 | | |
| 電源 | DC12V(電源アダプター付属) | | |
| 消費電力 | 25W | 25W | 25W |
| 付属電源 | 入力:AC90V~240V50/60Hz、出力:DC12V5.0A | | |
| 動作環境温度/湿度 | 0°C~50°C / 20%~85% | | |
| 保管環境温度/湿度 | -10°C~50°C / 5%~85% | | |
| 外形寸法(WxHxD)/重量 | W371.9xH354.5xD190.0 mm 約3.5kg | W420.0xH399.5xD190.0 mm 約4.1kg | W339.9xH344.5xD190.0 mm 約2.8kg |
| 壁掛け金具マウントサイズ | VESA100mm角 | | |
| オプション | 壁掛金具 TEB-L2、TEB-L3 | | |

TCL-17PS5/19PS5 Professional Rack Mounting Monitor 19"ラックマウントモニター



*オプション ラックマウント金具

TCL-17PS5
TCL-19PS5

| | TCL-17PS5 | TCL-19PS5 |
|----------------|-------------------------------------|------------------------------|
| 画面サイズ | 17" | 19" |
| 表示領域 | 432.7mm対角 | 481.9mm対角 |
| 解像度 | 最大1280x1024 @ 60/75Hz | |
| 表示色 | 16.7M | |
| アスペクト比 | 5:4 | |
| 応答速度 | 5ms | |
| コントラスト比 | 1000:1 | 800:1 |
| 輝度 | 250 cd/m ² | |
| 視野角(CR>10) | 左/右:85° / 85°、上/下:80° / 80° (CR>10) | |
| 映像入力 | DVI、VGA、Video(NTSC/PAL)x2、S-Video | |
| 映像出力 | 2 Video(BNC) | |
| 電源/消費電力 | DC12V 21.5W | DC12V 23W |
| 動作環境温度/湿度 | 0°C~50°C / 20%~80% | |
| 外形寸法(WxHxD)/重量 | W390.0xH354.5xD56.9mm 約4.65kg | W425.0xH396.0xD58.3mm 約5.6kg |