

TS-HD370PZ2

x3 Auto Focus Zoom Lens Cylinder Camera

屋外用LED搭載シリンダーカメラ
光学3倍オートフォーカスズーム



TS-HD370Z3

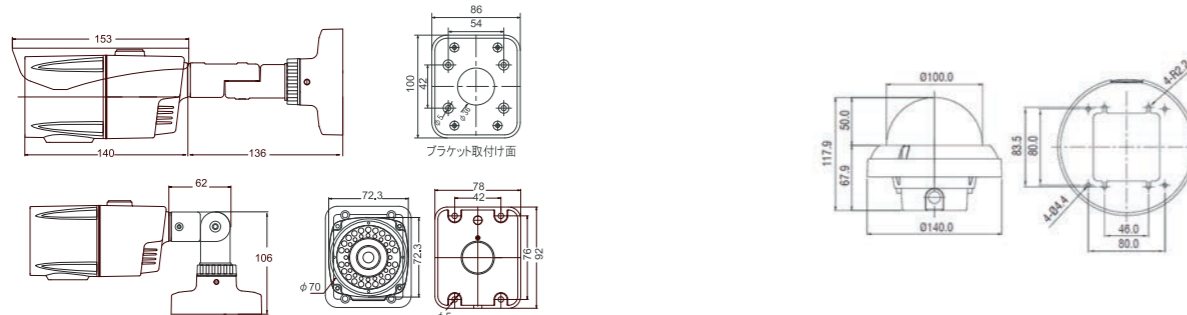
x3 Auto Focus Zoom Lens Dome Camera

屋内用ドーム型カメラ
光学3倍オートフォーカスズーム



固定カメラ	TS-HDC370Z3	TD-HD370Z3
信号方式	HD-SDI / NTSC	
撮像素子	1/2.9" CMOS 2.2メガピクセル	
総画素数	2,000(H)x1,121(V)	
有効画素数	1936(H)x1105(V)	
水平解像度(アナログ)	700TV本以上	
スキャン方式	プログレッシブ	
S/N比	50dB以上	
最低照度	カラー:0.5lux、白黒:0lux(IR On)	
デジタルスローシャッター	カラーDSS:0.002lux、白黒DSS:0.001lux	
シャッタースピード	1/30秒~1/60,000秒	
レンズ	DCオートアイリス 光学ズーム3倍 オートフォーカス	
レンズ焦点距離	3.0~9.0mm F1.2~F2.1	
電子ズーム	1~32倍	
WDR/BLC	OFF / WDR / BLC	
デイナイト	Auto / Day / Night / Ext(外部)	
ホワイトバランス	Auto / Preset / Manual / Indoor / Outdoor	
HLC(ハイライト補正)	Off / On	
DNR(デジタルノイズリダクション)	Auto / Off / Low / Middle / High	
ミラー	Off / H(水平反転) / V(垂直反転) / H&V(水平・垂直反転)	
各種機能	プライバシーマスク、モーション検知、デフォグ(霧除去)、静止 など	
アナログ映像出力	コンポジットビデオ(BNC) 画像アスペクト 16:9	
HD-SDI映像出力	1920 x 1080P(30FPS)、1280x 720P(60FPS) 選択可	
映像ケーブル	5CFB以上	
伝送距離	100mまで ※200m伝送ユニットあり(オプション)	
OSD設定	ビデオモード/D&N/AWB/AE/プライバシーマスク/フリッカレス/明るさ/シャープ、他	
カメラ制御	PelcoD/PelcoP/VISCA	
赤外線LED	高輝度LEDチップ 4個内蔵 LEDチップ寿命 20,000時間 波長:850nm、照射距離:約40m	-
電源	DC12V/AC24V デュアル電源	DC9V~15V
消費電力	DC12V 600mA / AC24V 230mA	500mA
外形寸法(W×H×D)	W72.34xH72.37xD276mm(ブラケット含む)	φ140xH118mm
重量	約1kg	
動作環境温度	0℃ ~ 60℃ RH20~80%以下(結露なきこと)	-5℃ ~ 60℃ RH20~80%以下(結露なきこと)
保管環境温度	-20℃~60℃ RH20~95%以下(結露なきこと)	-20℃~60℃ RH20~95%以下(結露なきこと)
防水防塵保護等級	IP66	-

■外形寸法



お問い合わせ

株式会社 スリーディー
〒154-0004 東京都世田谷区太子堂4-1-1 17F
TEL. 03-5431-5971 FAX. 03-5451-5970
E-mail: info@3d-inc.co.jp
<http://www.3d-inc.co.jp>

▲注意 正しく安全にお使いいただくため、ご使用前に必ず「取扱説明書」をよくお読み下さい。

製品の仕様・デザインは予告なく変更することがありますので、あらかじめご了承ください。

3D Corporation

High Definition Serial Digital Interface Camera Series

FULL HD 1920X1080 OUTDOOR PTZ CAMERA UNIT

x20 Optical Zoom Lens for Standard Model

HD-SDI & IP Hybrid model with x30 Zoom Lens Unit



TPS-HD370RW

Built in Wiper System

Wide Dynamic Range

Super IR LED 200m

Auto ICR

Smart IR

System Application



離れた本所で画像を見ながら
カメラPTZ操作



TPS-HD370RW FULL HD 1920x1080 OUTDOOR PTZ CAMERA UNIT

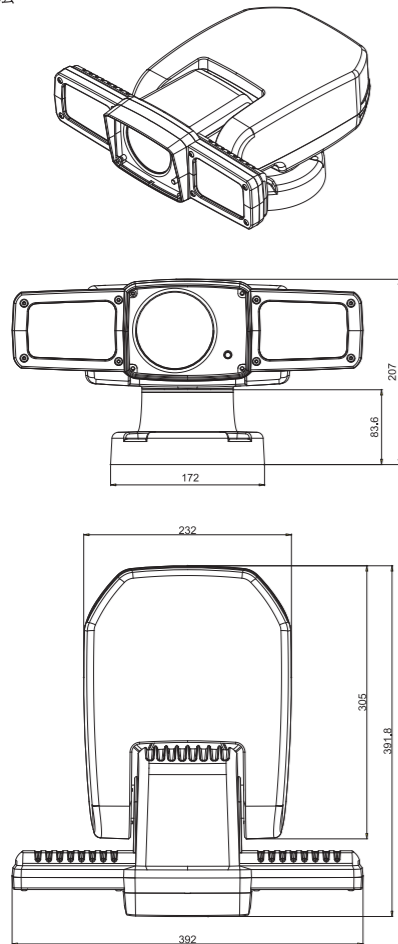


TPS-HD370RW

TPS-HD370RWは、光学20倍もしくは光学30倍のズームレンズを組み込んだ2メガピクセルのHD-SDIカメラを内蔵し、ワイパーおよび赤外線LEDを搭載したパンチルトカメラユニットです。光学30倍ズームモデルは、IPカメラ(ONVIF)としても活用可能。プリセット精度±0.1°の高速プリセット機能を装備。最速1秒150°で回転します。防水防塵保護等級IP66の屋外耐用全天候型パンチルトカメラユニットには、ワイパー標準装備。カメラ両サイドの赤外線LEDは200m先まで照射し、被写体を鮮明に捉えます(マニュアルフォーカス)。

パンチルトユニット	
重量	約11.6kg
外形寸法	W392xH211xD398.5mm
水平回転範囲/速度	360° エンドレス回転 / 0.1~90° / 秒 *ズーム倍率に応じた速度変化
垂直回転範囲/速度	-90° ~+90° / 0.1~90° / 秒 *ズーム倍率に応じた速度変化
プリセット数	255地点
プリセット精度	±0.1° 未満
プリセット速度	150° / 秒
ツアー	8プログラム
パターン	4プログラム
スキャン	8プログラム
エリア	4エリア
アラーム	2系統
フリップ	自動 ON/OFF
アドレス設定	本体背面DIP/SWIによる設定
アドレス数	001~255まで
通信制御インターフェース	RS485(2線)、RS422(4線)
制御プロコル	PelcoD 他
ポーレート	2400 / 4800 / 9600 / 19200 / 38400 / 57600
HD-SDIズームカメラモジュール	
信号方式	HD-SDI / NTSC
撮像素子	1/3" 2メガピクセル CMOS
解像度	1920x1080 @ 30FPS
スキャン方式	プログレッシブ
同期方法	内部
水平解像度(NTSCアナログ)	700TV本
最低照度	カラー: 0.5lux(高感度モードON) 1.7lux(高感度モードOFF) 白黒: 0.095lux(高感度モードON) 0.3lux(高感度モードOFF)
推奨設置環境照度	100~100,000lux
S/N比	50dB
BLC(逆光補正)	ON/OFF
電子シャッタースピード	1/1~1/10,000(22段階)
ホワイトバランス	AUTO/ATW/Indoor/Outdoor/One Push WB/手動WB/ 屋外自動/ナトリウムランプ
利得調整	Auto/Manual (-3dB~28dB 6段階)
ワイドダイナミックレンジ	ON/OFF/AUTO
ノイズリダクション	ON/OFF (1~5段階/OFF)
絞りコントロール	16段階
焦点距離	光学20倍ズームレンズ 4.7~94mm(F1.6~F3.5) 光学30倍ズームレンズ 4.3~129mm(F1.6~F5.0)
電子ズーム	32倍
水平画角(WIDE~TELE)	光学20倍ズームレンズ 59.9° ~3.1° 光学30倍ズームレンズ 65.1° ~2.34°
撮影至近距離	WIDE:10mm、TELE:800mm
設置環境その他	
映像ケーブル	5CFB以上 ※120m以上伝送する場合は、HD-SDI中継器(リピーター)が必要
電源(入力電圧/消費電流)	DC24~32V
定格電流	8A
ヒーター消費電力	10W 0°C以下動作
ファン消費電力	3.4W -10°C~40°Cで動作
材質	ダイキャストアルミニウム オリングパッキン ※全内部パーツはエポキシ樹脂/エステル樹脂塗装により耐腐食コーティング済み
使用環境温度/湿度	-20°C~50°C / RH 50%~90%
保管環境温度	-20°C~60°C
防水防塵保護等級	IP66

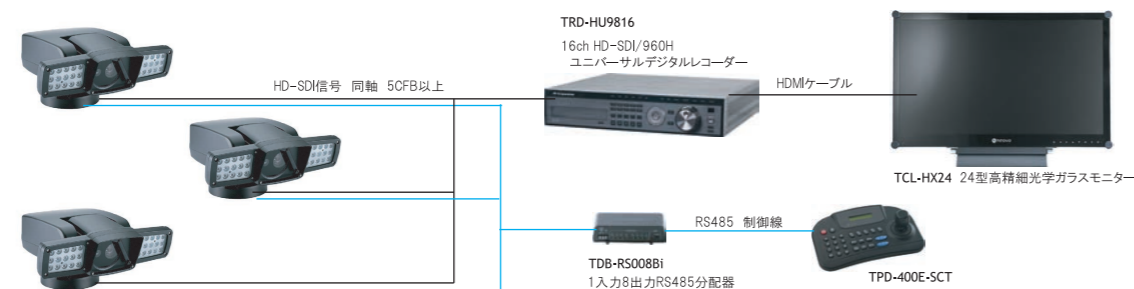
■外形寸法



■ギア



■システム構成例



※120m以上伝送する場合は、HD-SDI中継器(リピーター)が必要です。

TS-HD370PZ2 x20 Auto Focus Zoom Lens Box Camera

光学20倍オートフォーカス



TS-HD370Z3 x3 Auto Focus Zoom Lens Box Camera

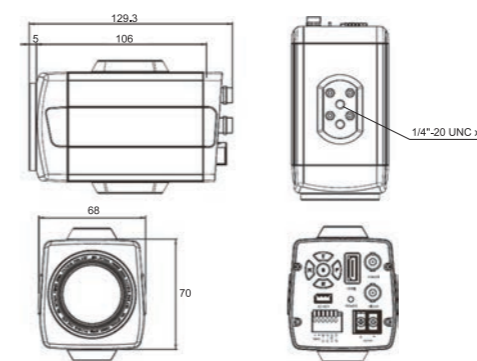
光学3倍オートフォーカス



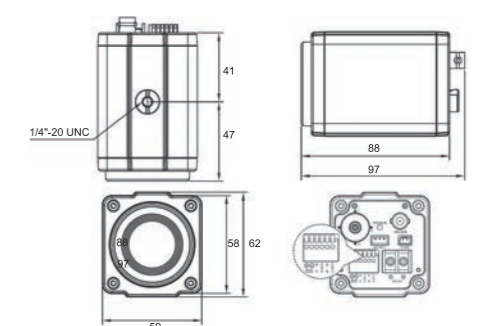
カメラ仕様	TS-HD370PZ2	TS-HD370PZ3	TS-HD370Z3
信号方式	HD-SDI / NTSC		HD-SDI / NTSC
撮像素子	1/3" 2.2メガピクセル CMOS		1/2.9" 2.2メガピクセル CMOS
全体画素数	2010(H)x1108(V)		2000(H)x1121(V)
有効画素数	1944(H)x1092(V)		1936(H)x1105(V)
解像度	1920x1080 @ 30FPS、1280x720 @ 60FPS		1920x1080 @ 30FPS、1280x720 @ 60FPS
スキャン方式	プログレッシブ		プログレッシブ
同期方法	内部		内部
水平解像度(NTSCアナログ)	700TV本 ※1		700TV本 ※1
最低照度	カラー: 1.0lux、白黒: 0.5lux		カラー: 0.5lux、白黒: 0.1lux
DSS	カラー: 0.002lux、白黒: 0.001lux		カラー: 0.002lux、白黒: 0.001lux
映像出力	HDMI、HD-SDI、CVBS(コンポジットビデオNTSC)		HD-SDI、CVBS(コンポジットビデオNTSC)
HD-SDI出力形式	1080p/720p		1080p/720p
S/N比	50dB		50dB以上(AGC OFF)
露出	Auto/Manual		Auto/Manual
利得調整	OFF/ON (Auto 最大30dB)		OFF/ON (Auto 最大30dB)
シャッタースピード	1/30~1/30,000		1/30~1/60,000
電子シャッタースピード	OFF/2~512倍		
WDR	OFF/ON		OFF/WDR/BLC
BLC(逆光補正)	OFF/ON		OFF/ON
HLC(ハイライト補正)	OFF/ON		OFF/ON
デナイト	Auto/DAY/NIGHT/EXT(外部)		Auto/DAY/NIGHT/EXT(外部)
ホワイトバランス	ATW/Preset/Indoor/Outdoor/Manual		ATW/One Push/Manual/Indoor/Outdoor
DNR	OFF/Auto/Low/Middle/High		2D+3D
プライバシーマスク	OFF/ON 32エリア		OFF/ON 24エリア
動き検知	OFF/ON 4エリア		OFF/ON 4エリア
デフォッグ	OFF/ON		OFF/ON
ミラー	OFF/H/V/H+V		
スマートIR	OFF/ON		
焦点距離	光学20倍ズーム 4.7~94mm(F1.6~F3.5)	光学30倍ズーム 4.3~129mm(F1.6~F4.7)	光学3倍ズーム 3.0~9.0mm(F1.2~F2.1)
電子ズーム	32倍		32倍
水平画角(WIDE~TELE)	55.4° ~2.9° (1080P)、37.6° ~2.0° (720P)		
撮影至近距離	0.1/1.0/2.0/3.7/11.0m OSDで設定可		
インターフェース	RS485(2線)		RS485(2線)
制御プロコル	PelcoD/PelcoP/VISCA		PelcoD/PelcoP/VISCA
ポーレート	2400/4800/9600/19200/38400/57600		2400/4800/9600/19200/38400/57600/115200
映像ケーブル	5CFB以上 ※100m以上伝送する場合は、中継器(リピーター)が必要です。		5CFB以上 ※100m以上伝送する場合は、中継器(リピーター)等が必要です。
電源(入力電圧/消費電流)	DC12V ±10%		DC12V ±10%
定格電流	500mA		350mA
外形寸法 / 重量	W68xH70xD128mm / 555g		W59xH62xD97mm / 320g
材質	ダイキャストアルミニウム		ダイキャストアルミニウム
使用環境温度/湿度	-10°C~50°C / RH 0%~90%		-5°C~60°C / RH 20%~80%
保管環境温度/湿度	-20°C~60°C / RH 20%~95%		-20°C~60°C / RH 20%~95%

■外形寸法

TS-HD370PZ2 / TS-HD370PZ3



TS-HD370Z3



※1: CVBS(コンポジットビデオ信号)は、WDRに対応していません。WDR設定をOFFにしてください。