

ブラケット

防爆ハウジング用
パラペットマウンティングブラケット
THW-EXPM



材質 耐腐食性アルミニウム
塗装 エポキシパウダー塗装
色 RAL7032
耐荷重 35kg
高さ 142mm
重量 2.9kg

防爆ハウジング用
ウォールマウントブラケット
THW-EXB1



材質 耐腐食性アルミニウム
塗装 エポキシパウダー塗装
色 RAL7032
耐荷重 35kg
長さ 425mm
重量 約6.6kg

IECEX/ATEX 海外仕様モデル

ステンレス製
防爆カメラハウジング
THS-EXMH-W



材質 SUS AISI316L
内部有効寸法 W80xH82xL245mm
前面強化ガラス 寸法φ75mm 厚さ12mm
寸法 本体φ155mmxL400mm
重量 約16.5kg
設置環境温度 -40°C~60°C(ヒーター作動時)
ワイパー電源仕様 AC24V 7W
ヒーター電源仕様 AC24V 30W、DC12V 34W
防水防塵保護等級 IP66/IP67

※電圧仕様注文時指定
※ケーブルグランド(NPT G3/4"x2)オプション

ステンレス製
防爆サーマルカメラハウジング
THS-EXMHGe



主要仕様左記に同じ
前面ゲルマニウムガラス(保護格子付)
寸法 φ56mm
厚さ 10mm
ハードコーティング
内部アンチ反射処理
スペクトラルレンジ 7.5μm~14μm

※サーマルカメラ(FLIR製)オプション
詳しくはお問合わせください

ステンレス製
防爆ウォッシャー&ウォータータンク10L
THS-EXM-W24



材質 SUS AISI316L
ウォータータンク 10L
送出し 20mまで
電源仕様 AC24V/DC24V 20W
動作温度 -40°C~60°C
寸法 429x697x255mm
重量 約18kg

ステンレス製カメラハウジング用取付金具

パラペットマウントブラケット
THW-EXMH-PM



材質 SUS AISI 316L
耐荷重 40kg
高さ 217mm
重量 約2.9kg

ボールジョイントブラケット
THW-EXMH-BJ



材質 SUS AISI 316L
耐荷重 40kg
高さ 93mm
重量 約0.9kg

ウォールマウントブラケット
THW-EXMH-W



材質 SUS AISI 316L
耐荷重 40kg
長さ 425mm
重量 約5.4kg

ポールマウントアダプター
THW-EXM-PL1



材質 SUS AISI 316L
耐荷重 50kg
対応ポール径 φ110-150mm
重量 約4.9kg
※THW-EXMH-Wとセットで設置

コーナーマウントアダプター
THW-EXM-CP1



材質 SUS AISI 316L
耐荷重 50kg
重量 約4.8kg
※THW-EXMH-Wとセットで設置

お問い合わせ

株式会社 スリーディー
〒154-0004 東京都世田谷区太子堂4-1-1 17F
TEL. 03-5431-5971 FAX. 03-5431-5970
E-mail: info@3d-inc.co.jp

<http://www.3d-inc.co.jp>

注意 正しく安全にお使いいただくため、ご使用前に必ず「取扱説明書」をよくお読み下さい。

製品の仕様・デザインは予告なく変更することがありますので、あらかじめご了承願います。

3D Corporation



Explosion-proof Camera Series

耐圧防爆固定自動焦点ズームカメラ

TS-EXHS Series



TIIS 国内防爆認証機種
耐圧防爆構造 IICT6
検・第 TC20701号
フルハイビジョンHD-SDI
標準放送規格NTSC (CVBS)
自動焦点高倍率レンズ
光学20倍、30倍、36倍ズーム
HDワンケーブル電源多重伝送
-20°C対応ヒーター内蔵
保護等級 IP66

MAXIMUS Series



TS-EXHS Series



THS-EXMH Series



THS-EXPT170Z



THS-EXPT170ZT

耐圧防爆固定自動焦点ズームカメラ ラインナップ

信号タイプ	アスペクト	光学ズーム	焦点距離	カメラ電源	型番
NTSC	4:3	x 36	3.4 - 122.4 mm	DC12V	TS-EXHS-C36P
HD-SDI	16:9	x 20	4.7 - 97.0 mm	DC12V	TS-EXHS-H20P
				One Cable	TS-EXHS-H20VP
		x 30	4.3 - 129.0 mm	DC12V	TS-EXHS-H30P
				One Cable	TS-EXHS-H30VP

固定防爆カメラ ラインナップ



TS-EXHS Series

※カメラハウジングは従来のTHS-EXHS380、ブラケットはTHW-EXB1です。

固定防爆カメラ5機種

- TS-EXHS-H30P** : 光学30倍HD-SDI フルHDカメラ
- TS-EXHS-H20P** : 光学20倍HD-SDI フルHDカメラ
- TS-EXHS-H30VP** : 光学30倍HD-SDI ワンケーブルカメラ (電源・制御重畳)
- TS-EXHS-H20VP** : 光学20倍HD-SDI ワンケーブルカメラ (電源・制御重畳)
- TS-EXHS-C36P** : 光学36倍NTSCカメラ

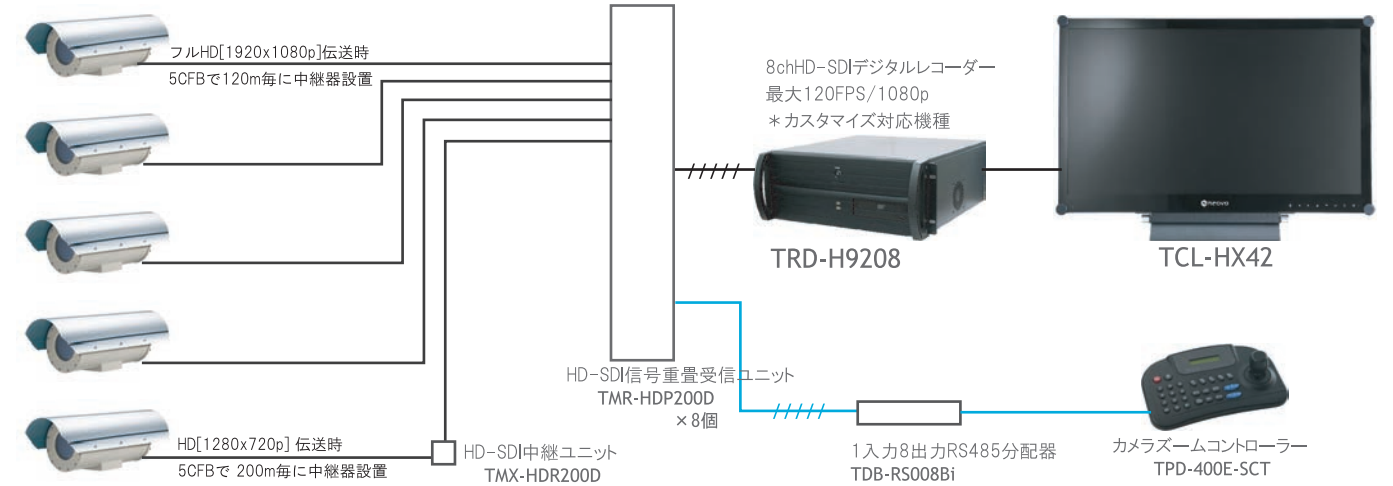
カメラ仕様	光学30倍ズーム		光学20倍ズーム		光学36倍ズームNTSC
	DC12V	ワンケーブル	DC12V	ワンケーブル	DC12V
焦点距離	光学30倍ズーム 4.3~129mm(F1.6~F4.7)		光学20倍ズーム 4.7~94mm(F1.6~F3.5)		光学36倍ズーム 3.4~122.4mm(F1.6~F4.5)
電子ズーム	32倍		32倍		32倍
水平画角(WIDE~TELE)	(H)58.9° ~2.11° / (V)45.3° ~1.61°		(H)55.4° ~2.9° / (V)37.6° ~2.0°		
電源(入力電圧/消費電力)	DC12V ±10%	電源重畳	DC12V ±10%	電源重畳	DC12V ±10%
定格電流	最大500mA		最大500mA		最大400mA
信号方式	HD-SDI		NTSC		
撮像素子	1/3" 2.2メガピクセル CMOS		1/4" SuperHAD II CCD		
全体画素数	2010(H)x1108(V)		1028(H)x508(V)		
有効画素数	1944(H)x1092(V)		52万画素		
解像度	1920x1080 @ 30FPS, 1280x720 @ 60FPS		640x480		
水平解像度	-		カラー700TV本/白黒800TV本		
スキャン方式	プログレッシブ		2:1 内部		
同期方法	内部		内部/外部(Vロック)		
最低照度	カラー:1.0lux、白黒:0.5lux		カラー:1.0lux、白黒:0.5lux		
DSS	カラー:0.002lux、白黒:0.001lux		カラー:0.002lux、白黒:0.001lux		
映像出力	HD-SDI 1080p/720p		1.0V p-p 75Ω		
S/N比	50dB		50dB以上		
露出	Auto/Manual		Auto/Manual		
利得調整	OFF/ON (Auto 最大30dB)		OFF/ON (Auto 最大30dB)		
シャッタースピード	1/30~1/30,000		1/60~1/100,000		
電子シャッタースピード	OFF/2~4倍		OFF/2~512倍		
WDR	OFF/ON		OFF/ON		
BLC(逆光補正)	OFF/ON		OFF/ON		
HLC(ハイライト補正)	OFF/ON		-		
デナイト	Auto/DAY/NIGHT/EXT(外部)		Auto/DAY/NIGHT/EXT(外部)		
ホワイトバランス	ATW/Preset/Indoor/Outdoor/Manual		ATW/One-Push/Indoor/Outdoor/Manual		
DNR	OFF/Auto/Low/Middle/High		OFF/Auto/Low/Middle/High		
プライバシーマスク	OFF/ON 32エリア		OFF/ON 16エリア		
動き検知	OFF/ON 4エリア		OFF/ON 3エリア		
デフォック	OFF/ON		-		
ミラー	OFF/H/V/H+V		OFF/H/V/H+V		
スマーHR	OFF/ON		OFF/ON		
撮影至近距離	0.1/0.5/0.8/1.0/3.0/6.0/10.0 m OSDで設定		0.1/1.3/1.8/3.0/5.0 m OSDで設定		
インターフェース	RS485(2線)		RS485(2線)		
制御プロトコル	PelcoD/PelcoP/VISCA		PelcoD/PelcoP/VISCA		
ポーレート	2400/4800/9600/19200/38400/57600/115200		2400/4800/9600/19200/38400		
外形寸法 / 重量	W68xH70xD128mm / 約555g		W64xH68xD120mm / 約230g		
材質	ダイキャストアルミニウム		ダイキャストアルミニウム		
使用環境温度/湿度	-10°C~50°C / RH 20%~80%		-10°C~50°C / RH 0%~95%		
保管環境温度/湿度	-20°C~60°C / RH 20%~95%		-20°C~60°C / RH 0%~95%		

映像ケーブル					
映像ケーブル	5CFB以上 ※フルHDで120m以上/HDで200m以上伝送する場合は、HD-SDI中継器(リピーター)が必要				
カメラハウジング仕様					
重量	14.5kg	色	アイボリー エナメル仕上げ RAL7032		
外形寸法	φ210 x D430 mm	ヒーター作動環境	ON:10°C(±4°C) / OFF:25°C(±3°C)		
内部寸法	φ180 x D380 mm	ヒーター電源/消費電力	AC24V / 消費電力20W		
有効寸法	100 x 100 x 280 mm	使用環境温度	-20°C~50°C 屋内/屋外用		
材質	耐食性アルミニウム 厚さ10~12mm	防水防塵保護等級	IP66		
前面窓サイズ	φ114mm	耐圧防爆構造・検定番号	II CT6 検・第 TC20701号		
対応ケーブルグランド	3/4" GAS x 2 [3/4"NPT相当] ※オプション				
オプション					
ケーブルグランド	GEUZ20	防爆ケーブルグランド NPT G3/4" φ13	※ケーブルを2本通線する場合は、ケーブルグランドGEUZ20を2個、ケーブル1本の場合、		
ブラインドプラグ	PXN20	防爆ブラインドプラグ NPT G3/4" φ13	ケーブルグランドGEUZ20を1個とブラインドプラグPXN20を1個を注文してください。		
壁掛金具	THW-EXB1	ウォールマウントブラケット			
据置金具	THW-EXPM	パラベットマウンティングブラケット			

システム構成

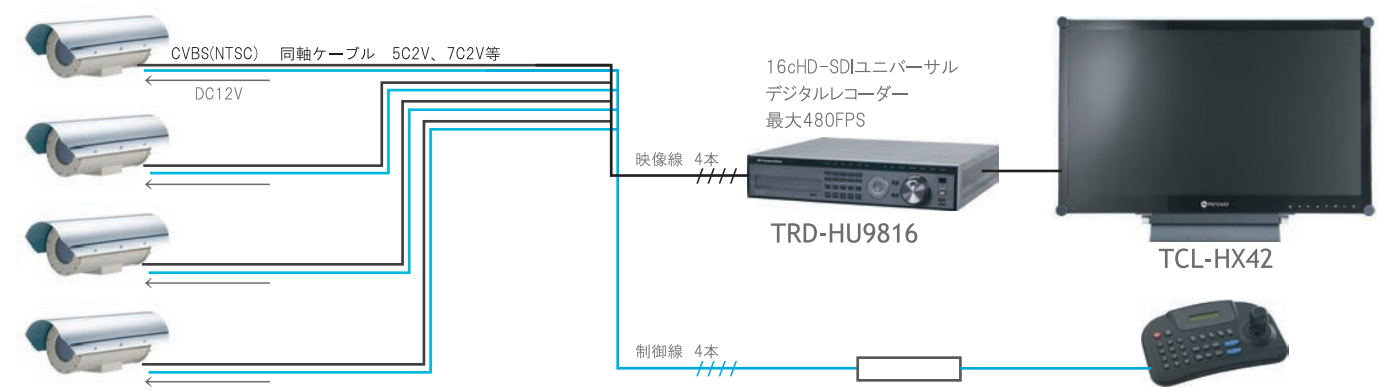
Explosion-proof Full HD Camera via one coaxial cable

■ハイビジョン防爆カメラ ワンケーブルシステム構成例



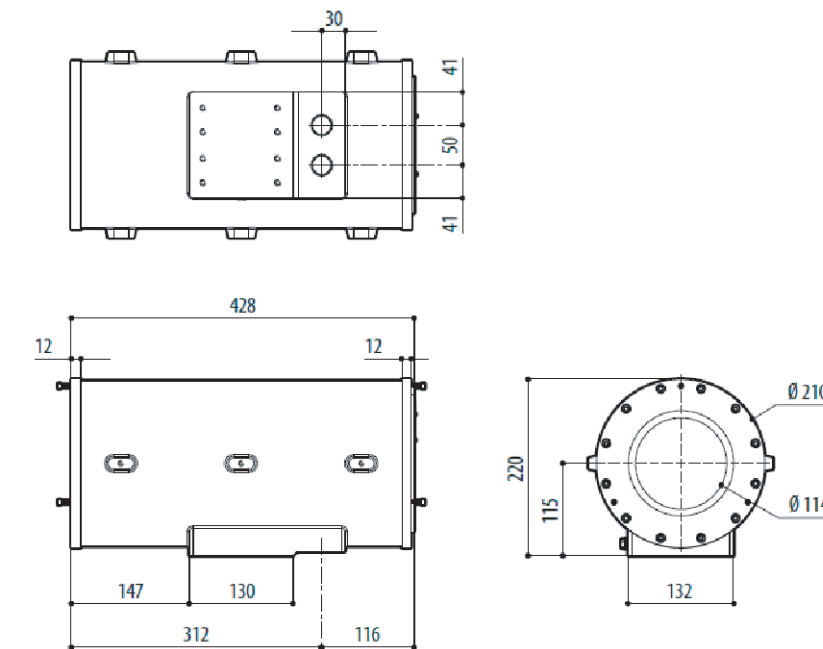
- ・モニター側からレンズのズーム操作およびカメラのOSDメニュー設置が可能
- ・既設同軸ケーブル使用可能 カメラ及びモニター側設備機器交換のみ
- ※ケーブル距離・同軸ケーブルの状態によって中継ユニットを設置します
- 受信ユニットからの電源供給により、中継器の外部電源は不要です。
- ヒーターを使用しない場合は、AC24V電源線不要。ブラインドプラグで閉栓します。

■光学36倍ズーム防爆カメラ システム構成例

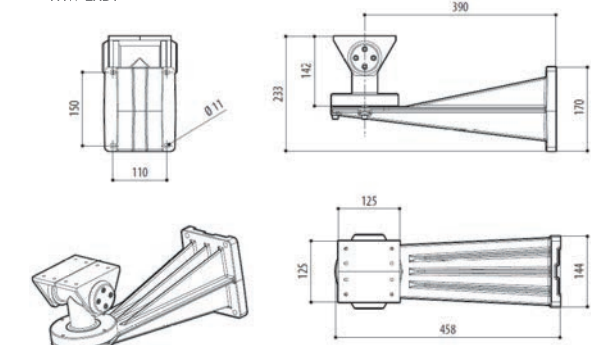


- ・モニター側からレンズのズーム操作およびカメラのOSDメニュー設置が可能
- ・既設同軸ケーブル使用可能 カメラ及びモニター側設備機器交換のみ
- ※ヒーターを使用しない場合は、AC24V電源線不要。ブラインドプラグで閉栓します。

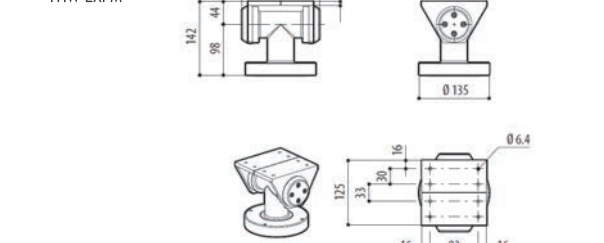
■ハウジング外形寸法 単位:mm



■壁掛金具 THW-EXB1



■据置金具 THW-EXPM



製品の仕様・デザインは予告なく変更することがあります。ご了承ください。