



TPS-HD330NW series

Compact positioning unit with x30 zoom camera "Ulisse Compact HD"

光学30倍ズームコンパクト高性能パンチルトポジショニングユニット "Ulisse Compact HD"



TPS-HD330NW



TPS-HD330NRW/NLW

ONVIF Profile S

水平・垂直回転スピード 最速200° /秒

水平エンドレス、垂直-90° ~90°

バックラッシュ 0

フルHD 1080p60

光学30倍ズームカメラ

TPS-HD330NW ワイパ付

TPS-HD330NRW ワイパ/赤外線LEDライト搭載

TPS-HD330NLW ワイパ/白色LEDライト搭載

	TPS-HD330NW	TPS-HD330NRW / NLW
水平回転範囲/速度	360° エンドレス、0.1° ~200° /秒	
垂直回転範囲/速度	-90~90°、0.1° ~200° /秒	
バックラッシュ	0	
機能	オートパン、プリセット、パトロール、ツアー(最大1)、オートフリップ	
プリセット数	最大250	
プリセット精度	0.05°	
ONVIF	プロファイルS	
画像圧縮方式	H.264 / AVC / MJPEG	
解像度	340x240 ~ 最大1920x1080 18段階	
フレームレート	1~60FPSより設定	
ネットワークプロトコル	TCP/IPv4、UDP/IPv4、HTTP、NTP、DHCP、WS-DISCOVERY、QoS	
ストリーミング	最大4同時ストリーミング	
ストリーミングプロトコル	RTSP、RTCP、RTP	
ネットワークインターフェース	10/100 Base-T	
ケーブルグランド	M16×2、M12×2	
ケーブルサイズ	AWG16-19、AWG16-30	
アラーム入力	1 系統	
リレー出力	1 系統(最大AC30V/DC60V 1A)	
赤外線LEDライト	-	LED9個
波長	-	850nm/940nm
照射角度	-	850nm:10° /30°、940nm:30°
照度センサー	-	Photocell
ケーブル結線	-	工場出荷時結線済
電源(入力電圧/消費電流)	AC24V±10% 50/60Hz 4A ※オプション AC230V±10% 50/62Hz 0.4A	
消費電力	パンチルト動作停止・ヒーター停止時 40W	IRライト点灯時 +15W = 55W
	パンチルト動作時・ヒーター作動時 60W	IRライト点灯時 +15W = 75W
	駆動時電流 ピーク125W	IRライト点灯時 +15W = 140W
サージ保護	ライン間:2KVまで、接地:4KVまで(Class4)	
重量	約12.5kg	13.0kg
材質	アルミニウム及びテクノポリマー	
色	RAL9002 エポキシポリエステルパウダー塗装	
使用環境温度	屋内・屋外用用 -40°C~50°C	
マウンティングポジション	トップマウント/リバーズ	
耐風速	風速58m/秒(210km/h)以下 ※最大回転速度維持には、風速44m/秒(160km/h)以下で使用	
防水防塵保護等級	IP66 EN60529	
適合規格	CE EN60950-1、EN61000-6-3、EN50130-4/FCC part15 Class B、UL(Type 4X)	
オプション	ウォッシャータンク(23L)5mまで、高所用ウォッシャータンク(23L)30mまで ウォールブラケット、パラペットブラケット、ポールマウントアダプター、コーナーアダプター	

製品の仕様・デザインは予告なく変更することがあります。

Mar-15



TPS-HD330NW series

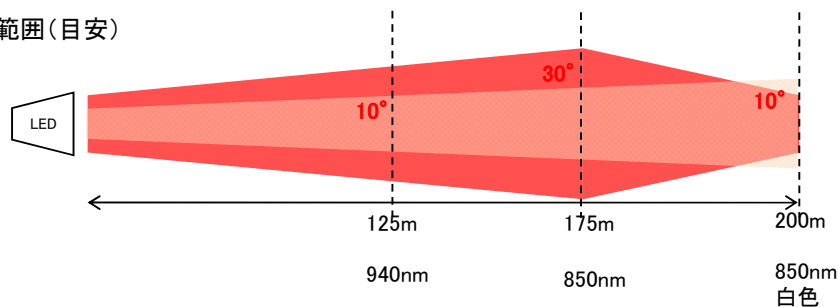
Compact positioning unit with x30 zoom camera "Ulisse Compact HD"

光学30倍ズームコンパクト高性能パンチルトポジショニングユニット "Ulisse Compact HD"

内蔵カメラ仕様			
撮像素子	1/2.8 Exmor CMOSセンサー フルHD		
有効画素	2.38メガピクセル		
最低照度(デイモード:カラー)	1.4lux 1/30秒(50 IRE)	0.35lux 1/30秒(50 IRE)	
ICR OFF	0.19lux 1/30秒(50 IRE)	0.05lux 1/30秒(50 IRE)	
最低照度(ナイトモード:白黒)	0.05lux 1/30秒(50IRE)		
ICR ON	0.013lux 1/30秒(50 IRE)	0.002lux 1/30秒(30 IRE)	
利得調整	オート、マニュアル、利得制限(3dB~43dB 3dB毎)		
S/N 比	50dB以上		
電子シャッタースピード	1/1~1/10,000秒 22段階		
ワイドダイナミックレンジ	130dB		
デイナイト	On/Off		
デフォッグ	On/Off		
ズームレンズ仕様			
焦点距離	4.3mm~129mm (F1.6~F4.7)		
光学ズーム倍率	30倍		
電子ズーム倍率	12倍		
水平画角(実測値)	ワイド: 63.7° ~テレ:2.3°		
最短撮影距離	ワイド:10mm~テレ:1200mm		
LEDライト 照射距離	照射角10°	照射角30°	
赤外線 850nm	200m	175m	
赤外線 940nm(非可視)	125m	-	
白色ライト	-	200m	

■赤外線LEDライト照射範囲(目安)

ライトの照射距離とパフォーマンスは、設置環境によりま



■接続基板

LANポート RJ45

電源入力AC24V



*BNCビデオ出力、RS485端子等他のコネクタは無効

製品の仕様・デザインは予告なく変更することがあります。

Mar-15

株式会社スリーディー

154-0004 東京都世田谷区太子堂4-1-1 TEL:03-5431-5971 FAX:03-5431-5970 e-mail:info@3d-inc.co.jp

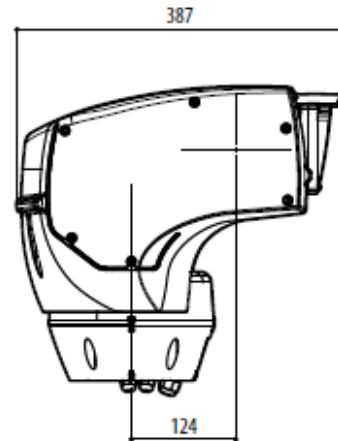
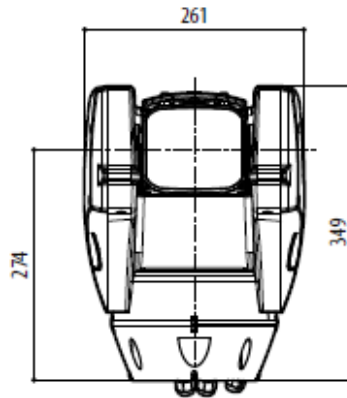


TPS-HD330NW series

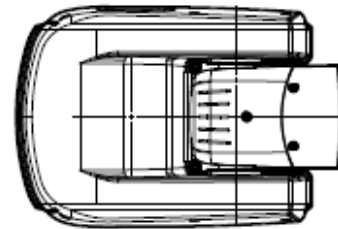
Compact positioning unit with x30 zoom camera "Ulisse Compact HD"

光学30倍ズームコンパクト高性能パンチルトポジショニングユニット "Ulisse Compact HD"

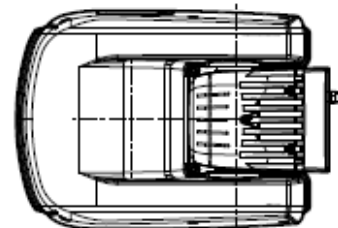
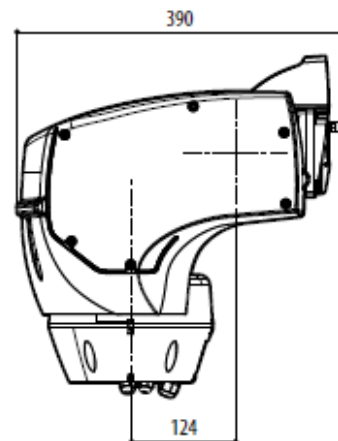
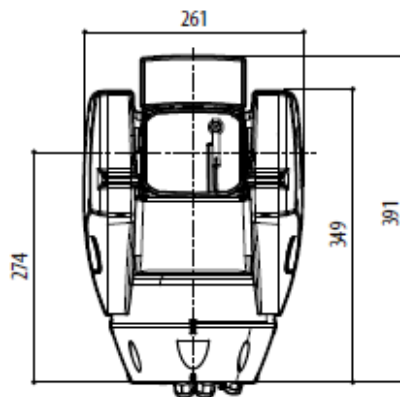
■寸法図 単位:mm
TPS-HD330NW



*天吊り金具TPS-P07CM



TPS-HD330NRW/NLW



製品の仕様・デザインは予告なく変更することがあります。

Mar-15



TPS-HD330NW series

Compact positioning unit with x30 zoom camera "Ulisse Compact HD"

光学30倍ズームコンパクト高機能パンチルトポジショニングユニット "Ulisse Compact HD"

■ブラケット

TPS-P07WM 壁掛け用

材質 ダイキャストアルミニウム
色 RAL9002 エポキパウダー塗装
3.1kg



TPS-P07PM 据え置き用

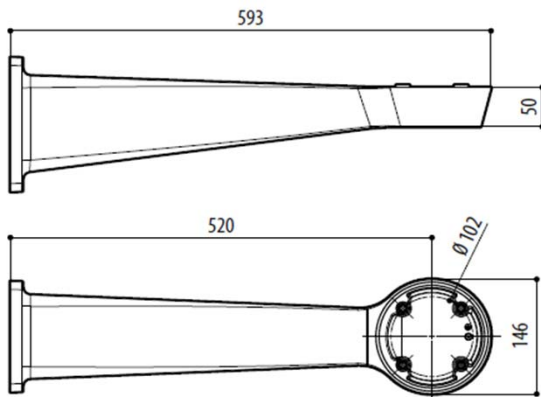
正立設置
ポール上部への固定など
1.6kg



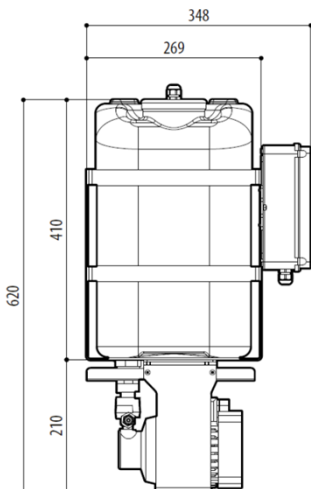
TPS-P07CM 天吊り用

シーリングマウントブラケット(3ページ写真参照)

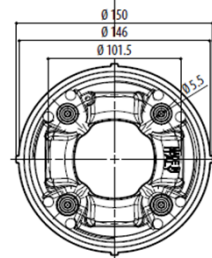
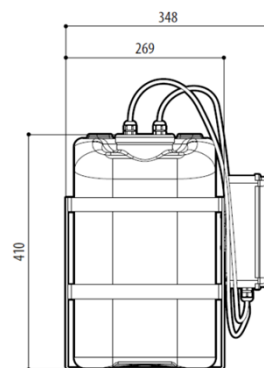
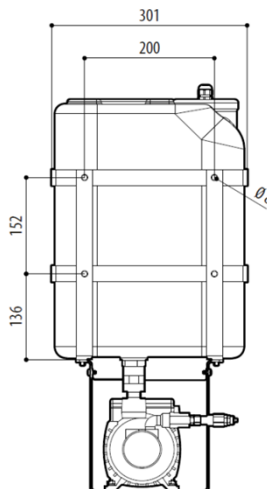
ウォールマウントブラケット



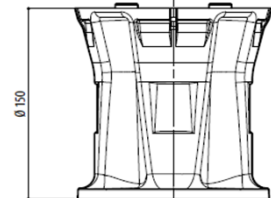
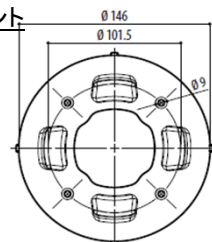
ウォッシュヤータンク23ℓ



ウォッシュヤータンク23ℓ(高置用30mまで)



パラペットマウント
ブラケット



■23Lウォッシュヤーポンプ&ウォータータンク

タンク容量 23リットル
設置高さ 5mまで
チューブ長さ 5m
AC24V 12W
IP56

TPS-P07-WT23

■23Lウォッシュヤーポンプ&ウォータータンク

高所用
タンク容量 23リットル
設置高さ 30mまで
チューブ長さ 30m
AC230V 600W
IP45

TPS-P07-WT23H

