

TPD-HD310N

HD-SDI & Network x10 HIGH SPEED DOME WDR CAMERA

1/3" CCD光学10倍HD-SDI・ネットワークスピードドームカメラ



1/3" CMOS 2メガピクセル
 5.1~51mm光学ズーム10倍、電子ズーム32倍
 H.264/MJPEG デュアルストリーミング
 1920x1080@30FPSライブイメージ
 ONVIF / PSIA 対応
 解像度1080p/30、720p/60
 映像出力:IP、HD-SDI、CVBS
 IP66

オプション:電源、金具 他

有効画素	2メガピクセル
撮像素子	1/3" CMOS
アスペクト比	16:9
解像度	1080p/30、720p/60
S/N ゲイン	50dB以上(AGC OFF)
最低照度	カラー:0.5lux、白黒:0.1lux カラー:0.002lux、白黒:0.001lux(電子感度アップ)
レンズ焦点距離	5.1~51mm(F1.6~F1.8)
ズーム倍率	光学10倍 / デジタル32倍
フォーカス	Auto / One Push / Manual
アイリス	Auto / Manual
ホワイトバランス	One-Push / Indoor / Outdoor / Manual / Auto
WDR/BLC	OFF / WDR / BLC
電子シャッター	1/30 ~ 1/60,000 秒
レンズキャリブレーション	内蔵
水平可動範囲	360° エンドレス回転
垂直可動範囲	0~180°
回転速度	マニュアル:100° /秒、ターボ:180° /秒、プリセット:360° /秒
映像圧縮方式	H.264 / MJPEG
解像度	1920x1080 / 1280x720 他
伝送フレームレート	最大30FPS@1920x1080
音声圧縮方式	G.711u low
音声ビットレート	8KHz モノラル
伝送設定	FPS調整/帯域調整/CBR/VBR
映像出力	IP / HD-SDI / CVBS
音声入力/出力	1 / 1
アラーム入力/出力	1 / 1
利用環境	屋内/屋外
コントロール端子	RS-485、RS-422
プロトコル	Pelco-D、Pelco-P
電源/消費電流	屋内用:DC12V 1.5A、屋外用:AC24V 3A
動作温度/湿度	屋内用:0° ~ 50°C RH20~75%以下 屋外用:-40°C~50°C(ヒーターON)
外形寸法	カバーφ164xH185 mm
重量	屋内用:約1.04kg、屋外用:2.2kg
材質/色	本体:ABS、カバー:ポリカーボネイト
適合規格	CE、FCC、RoHS

製品の仕様・デザインは予告なく変更することがあります。

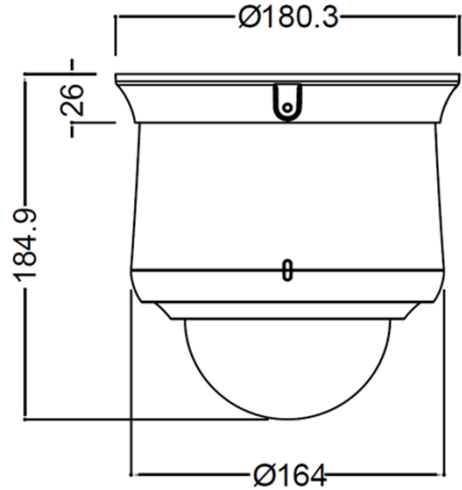
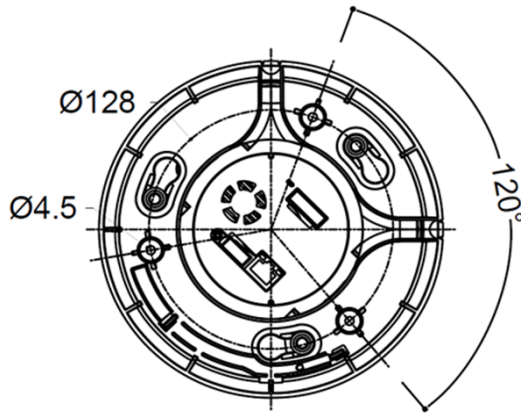
Jun-14

TPD-HD310N

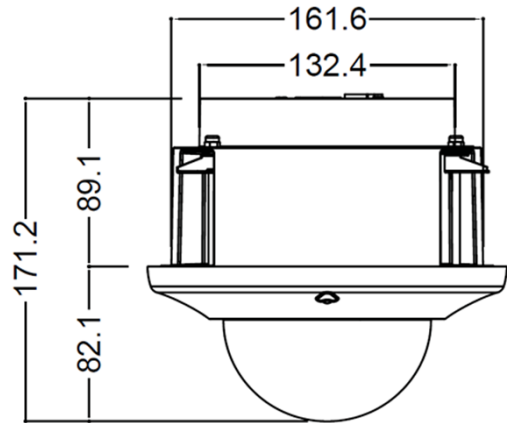
HD-SDI & Network x10 HIGH SPEED DOME WDR CAMERA

1/3" CCD光学10倍HD-SDI・ネットワークスピードドームカメラ

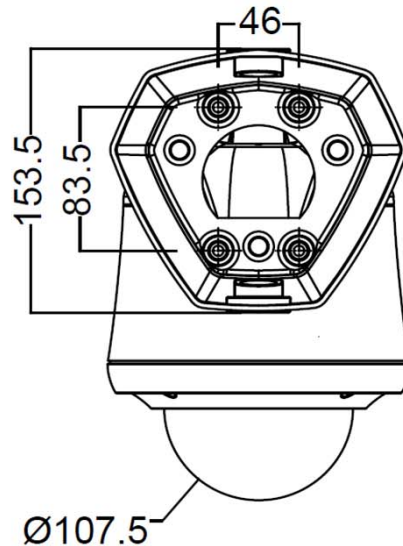
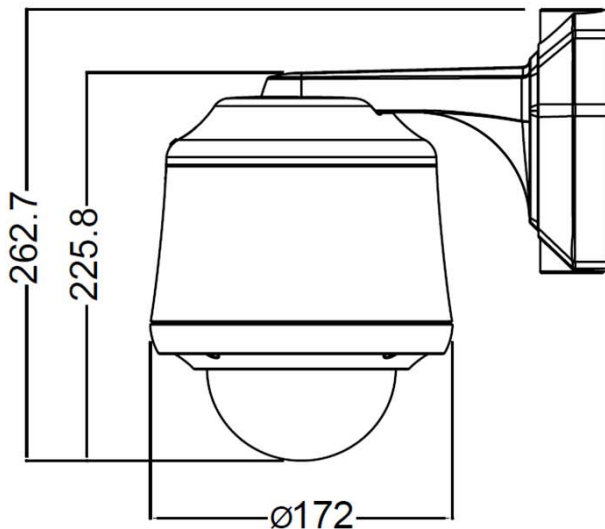
■外形寸法
屋内用 天井取付



天井埋め込み



屋外用



Jun-14