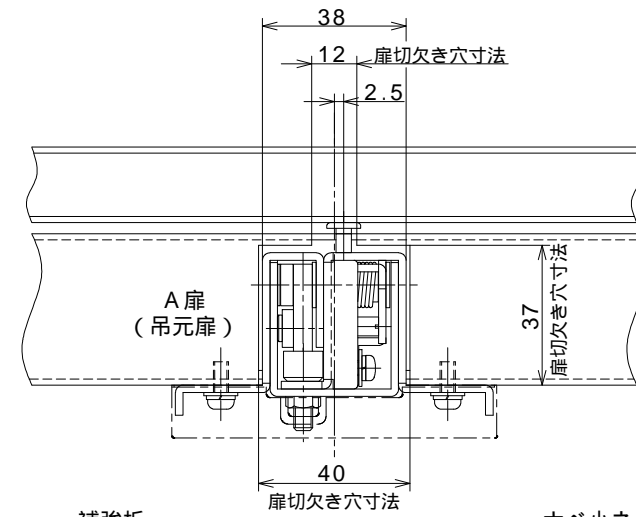
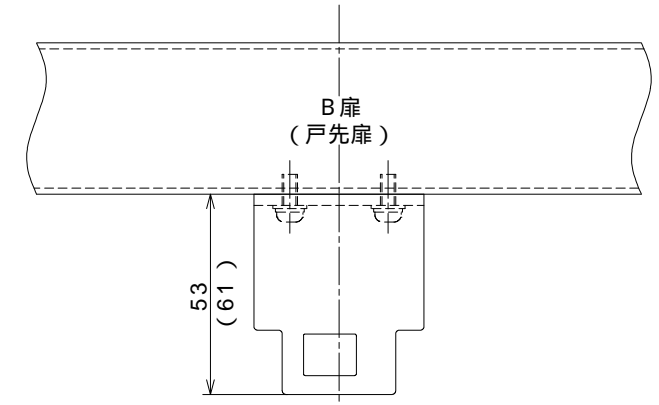


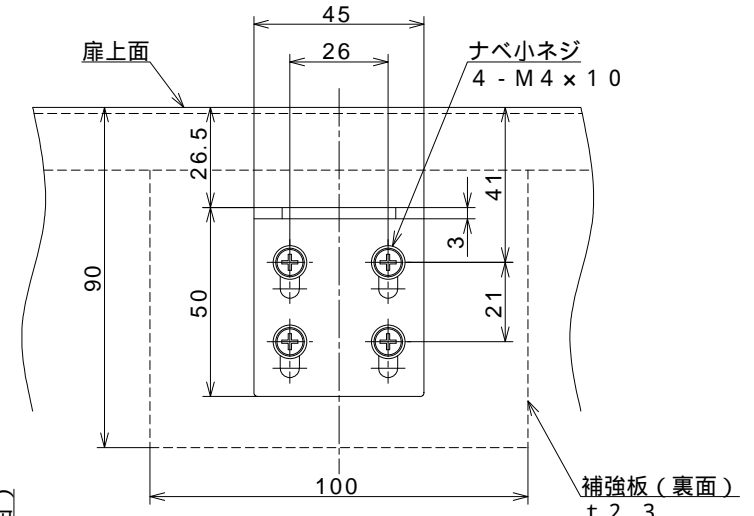
固定金具取付図
W矢視図



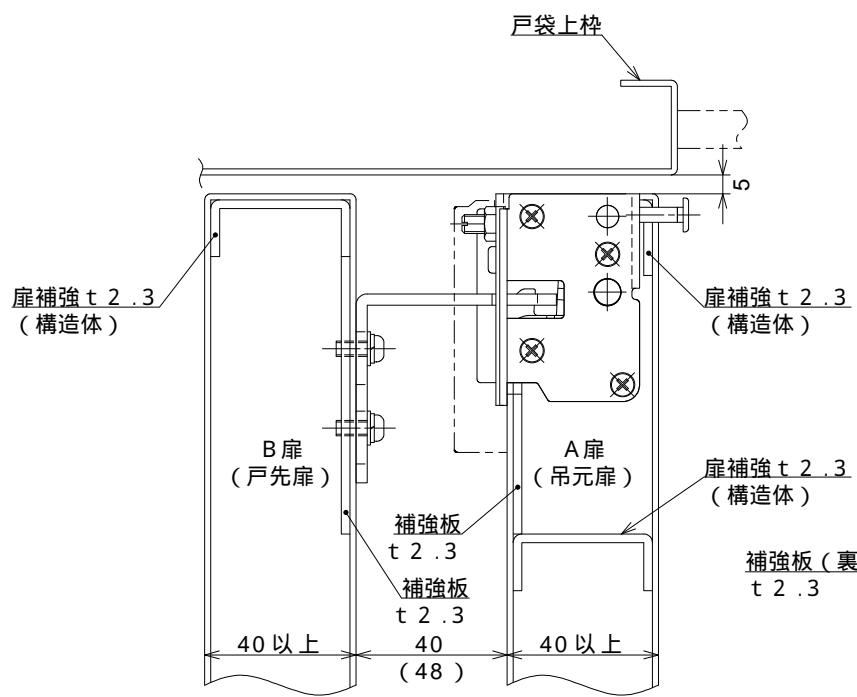
フック取付図
Y矢視図



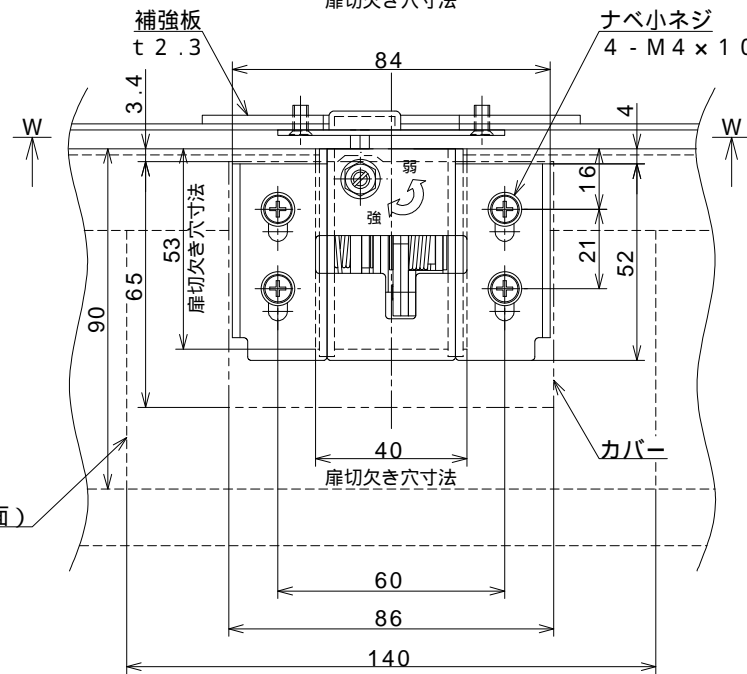
B扉
(戸先扉)



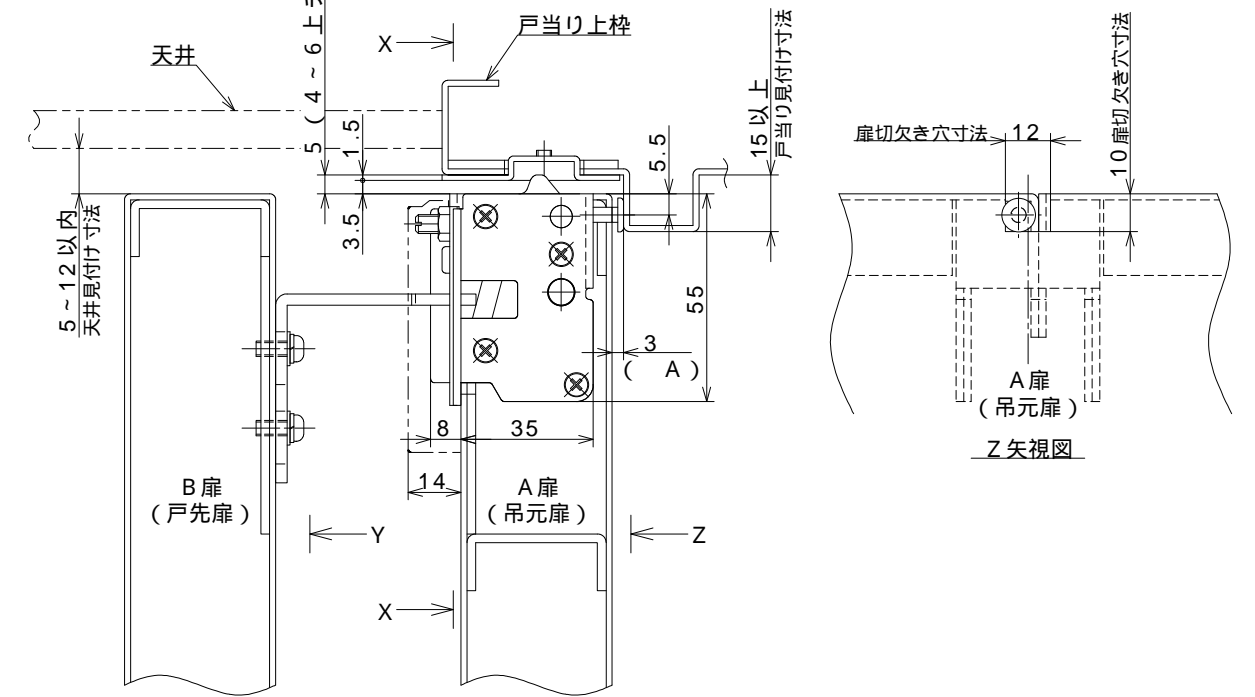
フック取付図
Y矢視図



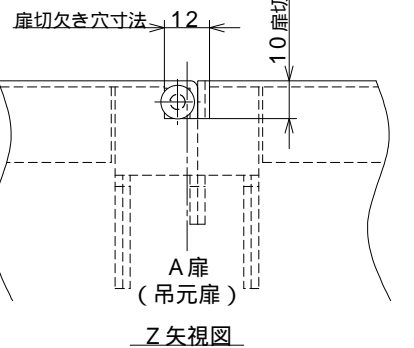
戸袋側



ドアキャッチ取付図
X矢視図



戸当り側



Z矢視図

1. 本図は戸当り上枠と扉との上チリを5mm、面落ちを5mm、隙間(A)を3mm、扉厚40mm、扉間40mmを基準として表示します。
2. ()内の寸法は扉間48mmの場合を表示します。

N-51CP型ドアキャッチ取付要領図 1

尺度	1/2	承認	田村	検図	三枝	設計	市川
			2005.1.26		2005.1.26		2005.1.22

ニッケイ株式会社 図番 AF-31548